



Install your **future**

SYSTEM **KAN-therm**

ultra**LINE**

Ø**14-32** mm





1

Elastīga materiala izvēle

veidgabali (PPSU
un misiņa) ir saderīgi
ar 3 veida caurulēm:
PERTAL², PERT² un PEXC



2

Simetrisks slidošais gredzens

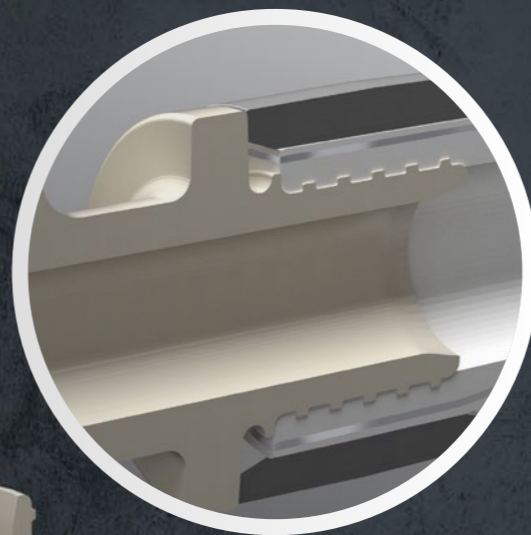
divpusēja montāža



3

Optimizēta hidraulika

Samazināts diametra
sašaurinājums



4

Montāža 270°

unikāla konstrukcija
ļauj instrumentiem
piekļūt 270° leņķī;
ērtas montāžas
garantija pat visgrūtāk
sasniedzamās vietās



8

Mehāniskie "buferi"

ultraLINE bīdāmo
uzmavu dakšu
konstrukcijā aizsargā
veidgabalus un
uzmavas no bojājumiem
montāžas laikā.
Viegla nenopresēto
savienojumu noteikšana



5

Bez O-gredzeniem

bez papildus
blīvējuma; profilēti
izcilīgi garantē 100%
hermētiskumu
un mehānisko
savienojumu izturību



7

Atdure

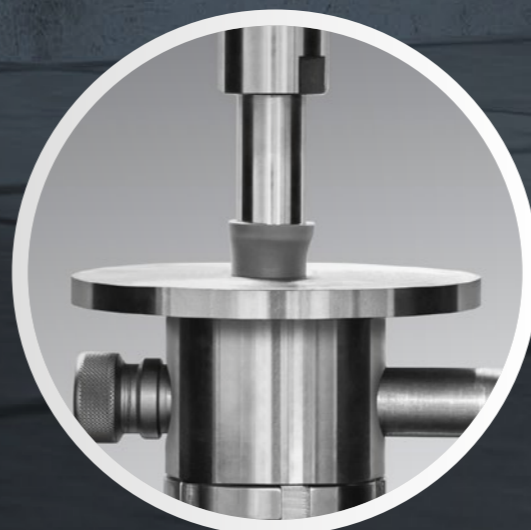
novērš alumīnija slāņa
un misiņa korpusa kontaktu



6

Drošības garantija

instalācijas izturība apstiprināta
pat visgrūtākajos apstākļos



SYSTEM **KAN-therm** ultra**LINE**

tie ir **unikāli un inovatīvi** instalācijas tehniskie risinājumi, kas paredzēti gan standarta **iekšējām ūdens un apkures sistēmām**, gan **specializētām cauruļvadu instalācijām** (piemēram, saspīestā gaisa).

3 cauruļu veidi, 2 veidgabalu materiāli un tikai viena slidošo gredzenu konstrukcija!

KAN-therm ultraLINE ar EVOH slāni

PEXC 14×2	PERT ² 14×2
PEXC 16×2,2	PERT ² 16×2,2
PEXC 20×2,8	PERT ² 20×2,8

KAN-therm ultraLINE ar alumīnija slāniar

PERTAL ² 14×2
PERTAL ² 16×2,2
PERTAL ² 20×2,8
PERTAL ² 25×2,5
PERTAL ² 32×3

Elektrisko instrumentu komplekts

Speciāli izstrādāts drošai un vienkāršai KAN-therm ultraLINE sistēmas montāžai.

