



Install the **future**



KAN-therm
MULTISYSTEM

Katalogs

SPECIALIZĒTAS INSTALĀCIJAS



Pilnīga, daudzfunkcionāla instalācijas sistēma, kuru veido vismodernākie, savstarpēji papildinoši tehniski risinājumi ūdensapgādes, apkures, dzesēšanas, kā arī ugunsdzēsšanas un tehnoloģijas sistēmu jomā.

Install the **future**

SISTĒMAS KRĀSA



SISTĒMAS NOSAUKUMS

ultra**LINE**

ultra**PRESS**

PP

Steel

Inox

DIAMETRU DIAPAZONS [mm]

14-32

16-63

16-110

12-108

12-168,3

INSTALĀCIJAS




	SAIMNIECĪBAS ŪDENS	●	●	●		●
	APKURES	●	●	●	●	●
	TEHNOĻIŠKĀ SILTUMA	○	○	○	○	○
	SOLĀRĀS				○	○
	DZESĒŠANAS	○	○	○	○	●
	SASPIESTĀ GAISA	○	○	○	○	○
	TEHNISKO GĀZU	○	○	○	○	○
	DEGGĀZES					
	TEHNISKO EĻĻU				○	○
	RŪPNIECISKĀS				○	○
	BALNEOLOĢISKĀS			○		○
	SPRINKLERU UGUNSDZĒSĪBAS					
	HIDRANTU UGUNSDZĒSĪBAS					
	GRĪDAS APSILDE UN DZESĒŠANA	●	●			
	SIENU APSILDE UN DZESĒŠANA	●	●			
	GRIESTU APSILDE UN DZESĒŠANA	●	●			
	ĀRĒJO VIRSMU SILDĪŠANA UN DZESĒŠANA	●	●			





Nestandarta gadījumos pārbaudiet KAN-therm elementu izmantošanas nosacījumus, izmantojot tehniskos un informatīvos materiālus vai ievērojot KAN Tehniskās daļas rekomendācijas. Lūdzu, izmantojiet veidlapu - Jautājumi par KAN-therm elementu izmantošanu - lai nosūtītu instalācijas galvenos darba parametrus. Pamatojoties uz saņemtajiem datiem, Tehniskā daļa novērtēs sistēmas atbilstību konkrētajai instalācijai. Veidlapu atradīsiet kataloga beigās vai tīmekļa vietnē.



SYSTEM **KAN-therm**



		
Copper	Virsmu apsilde	Skapiši, kolektori
12-108	12-25	–
●		●
●	●	●
		○
●	○	○
○		
○		
○		
	●	●
	●	●
	●	●
	●	●

			
Groove	Copper Gas	Sprinkler Steel	Sprinkler Inox
DN25-DN300	15-54	22-108	22-108
			○
○			
○			
○			
○			
○	○	○	○
○	○	○	○
	●		
○			
○		●	●
○		●	●

- standarta pielietojums
- iespējams pielietojums – apstipriniet ierīkošanas apstākļus KAN tehniskajā daļā

Saturs

SYSTEM KAN-therm Sprinkler	5
SYSTEM KAN-therm Steel Sprinkler	7
oglekļa tērauda caurules un veidgabali sprinkleru un hidrantu sistēmām	
SYSTEM KAN-therm Inox Sprinkler	29
nerūsējošā tērauda caurules un veidgabali sprinkleru un hidrantu sistēmām	
SYSTEM KAN-therm Copper Gas	51
kapara veidgabali gāzes iekārtām	
SYSTEM KAN-therm Groove	85
rūpnieciskām un tehnoloģiskām iekārtām	



Install your **future**



SYSTEM **KAN-therm**

Sprinkler

Ugunsdrošība daudzus gadus

System **KAN-therm** Steel Sprinkler

SYSTEM KAN-therm Steel Sprinkler	7
--	---

System **KAN-therm** Inox Sprinkler



SYSTEM KAN-therm Inox Sprinkler	29
---------------------------------------	----









SYSTEM KAN-therm Steel Sprinkler

Caurules

Cinkota oglekļa tērauda caurule — stienis 6 m



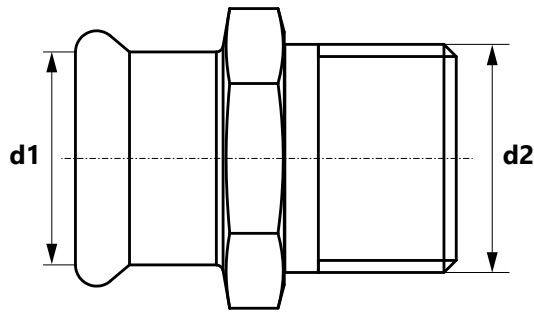
Izmērs	Kods	*			MV
22×1,5	1530207013		6	366	m
28×1,5	1530207014		6	222	m
35×1,5	1530207016		6	222	m
42×1,5	1530207018		6	114	m
54×1,5	1530207020		6	114	m
76,1×2,0	1530207022		6	222	m
88,9×2,0	1530207010		6	96	m
108×2,0	1530207024		6	78	m

 rullis  stanga  iepakojums  maiņš  kaste  paliktņis  jauns  drīzumā pieejams

* pēc pieprasījuma (iegādes laiks līdz 4 nedēļām) | ** pieejams pēc individuālas saskaņošanas | *** kamēr prece ir noliktavā

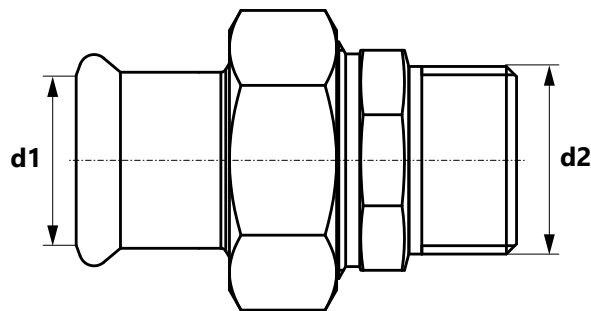
Veidgabali

Pāreja uz ārējo vītņi



Izmērs (d1×d2)	Kods	*			MV
22 R½"	1511045002		10	70	gab.
22 R¾"	1511045003		10	100	gab.
22 R1"	1511045001		10	60	gab.
28 R¾"	1511042000		10	60	gab.
28 R1"	1511045004		10	60	gab.
35 R1"	1509045021		10	40	gab.
35 R1¼"	1511045005		5	40	gab.
42 R1½"	1511045006		4	24	gab.
54 R2"	1511045007		4	12	gab.
76,1 R2½"	1511045000		2	26	gab.
88,9 R3"	1511045008		2	20	gab.

Saskrūve ar ārējo vītņi

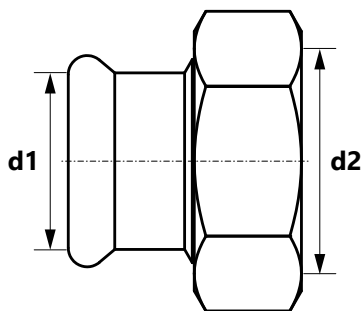


Izmērs (d1×d2)	Kods	*			MV
22 R¾"	1511272000		2	40	gab.
28 R1"	1511272001		2	30	gab.
35 R1¼"	1511272002		2	16	gab.
42 R1½"	1511272003		2	12	gab.
54 R2"	1511272004		2	4	gab.

rullis
 stanga
 iepakojums
 maisiņš
 kaste
 paliktņis
 jauns
 drīzumā pieejams

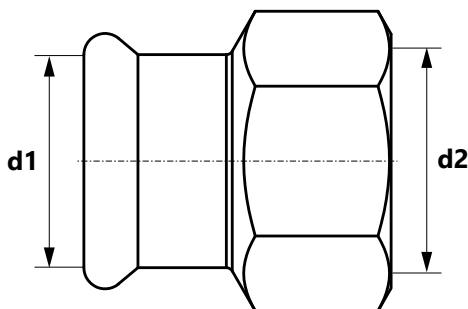
* pēc pieprasījuma (iegādes laiks līdz 4 nedēļām) | ** pieejams pēc individuālas saskaņošanas | *** kamēr prece ir noliktavā

Pussaskrūve ar plakano blīvi



Izmērs (d1×d2)	Kods	*			MV
22 G1"	1511050001		10	60	gab.
28 G1¼"	1511050002		10	40	gab.
35 G1½"	1511050003		4	32	gab.
42 G1¾"	1511050004		4	12	gab.
54 G2 ⅜"	1511050005		4	8	gab.

Pāreja uz iekšējo vītņi

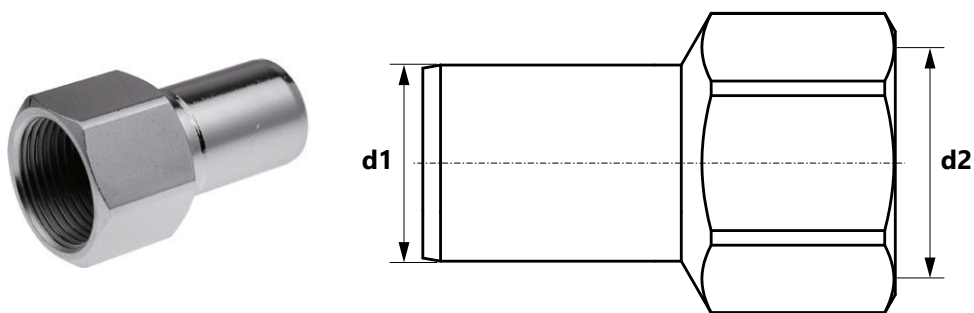


Izmērs (d1×d2)	Kods	*			MV
22 Rp½"	1509044042		10	100	gab.
22 Rp¾"	1511044001		10	100	gab.
28 Rp½"	1511044006		10	60	gab.
28 Rp¾"	1511044005		10	60	gab.
28 Rp1"	1511044002		10	60	gab.
35 Rp½"	1511044000		10	40	gab.
35 Rp¾"	1511044011		10	40	gab.
35 Rp1"	1509044029		10	40	gab.
35 Rp1 ¼"	1511044007		10	30	gab.
42 Rp½"	1511044003		4	24	gab.
54 Rp2"	1511044004		4	12	gab.

rullis
 stanga
 iepakojums
 maisiņš
 kaste
 paliktņis
 jauns
 drīzumā pieejams

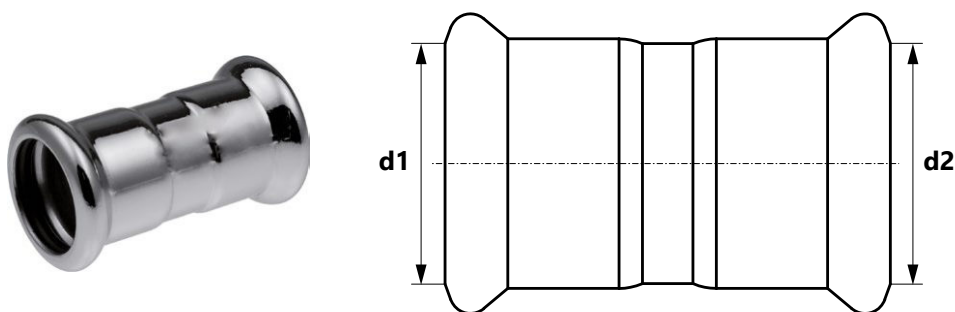
* pēc pieprasījuma (iegādes laiks līdz 4 nedēļām) | ** pieejams pēc individuālas saskaņošanas | *** kamēr prece ir noliktavā

Nipelis, savienojums ar iekšējo vītņi



Izmērs (d1×d2)	Kods	*			MV
22 Rp½"	1511076000		10	70	gab.
22 Rp¾"	1511076001		10	100	gab.

Uzmava

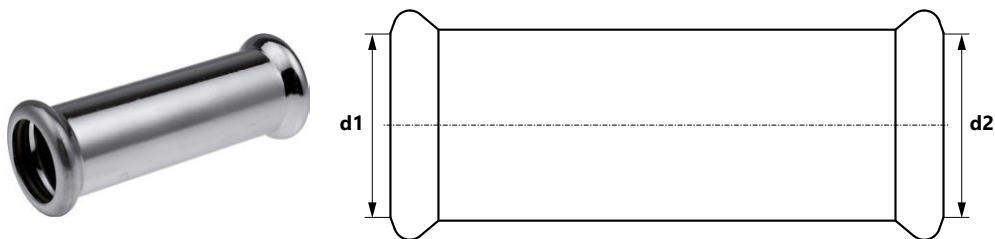


Izmērs (d1×d2)	Kods	*			MV
22	1511245001		10	80	gab.
28	1511245002		10	60	gab.
35	1511245003		5	40	gab.
42	1511245004		4	24	gab.
54	1511245005		4	16	gab.
76,1	1511245006		4	24	gab.
88,9	1511245007		4	16	gab.
108	1511245000		2	10	gab.

rullis stanga iepakojums maisiņš kaste paliktņis jauns drīzumā pieejams

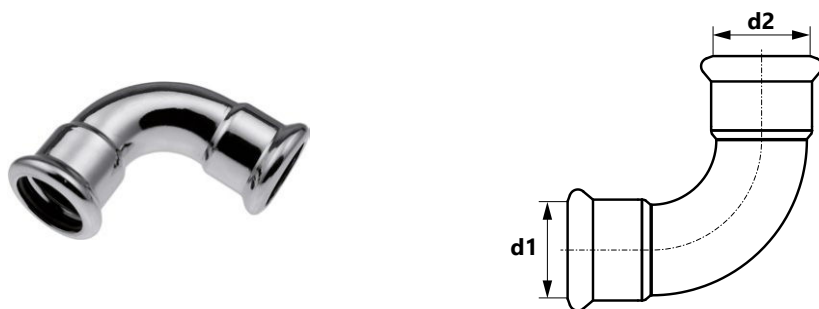
* pēc pieprasījuma (iegādes laiks līdz 4 nedēļām) | ** pieejams pēc individuālas saskaņošanas | *** kamēr prece ir noliktavā

Remontuzmava



Izmērs (d1=d2)	Kods	*			MV
22	1511080001		10	60	gab.
28	1511080002		5	40	gab.
35	1511080003		5	20	gab.
42	1511080004		4	16	gab.
54	1511080005		2	8	gab.
76,1	1511080006		2	16	gab.
88,9	1511080007		2	8	gab.
108	1511080000		2	6	gab.

Likums 90 °

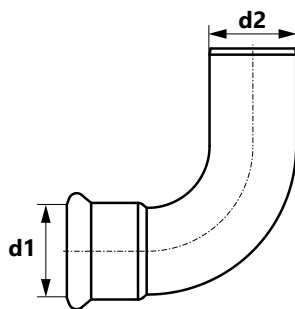


Izmērs (d1=d2)	Kods	*			MV
22	1511068020		10	60	gab.
28	1511068021		5	30	gab.
35	1511068022		5	20	gab.
42	1511068023		2	8	gab.
54	1511068024		2	8	gab.
76,1	1511068025		2	10	gab.
88,9	1511068026		-	2	gab.
108	1511068019		2	4	gab.

rullis
 stanga
 iepakojums
 maisiņš
 kaste
 paliktnis
 jauns
 drīzumā pieejams

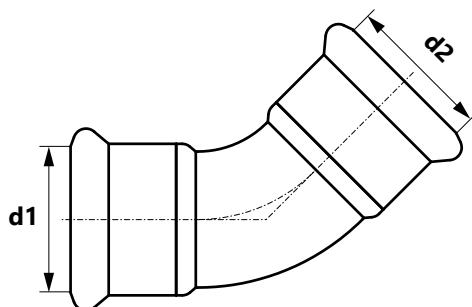
* pēc pieprasījuma (iegādes laiks līdz 4 nedēļām) | ** pieejams pēc individuālas saskaņošanas | *** kamēr prece ir noliktavā

Nipeļa likums 90 °



Izmērs (d1=d2)	Kods	*			MV
22	1511068028		10	60	gab.
28	1511068029		5	30	gab.
35	1511068030		5	20	gab.
42	1511068031		2	8	gab.
54	1511068032		2	6	gab.
76,1	1511068033		2	10	gab.
88,9	1511068034		2	4	gab.
108	1511068027		2	4	gab.

Likums 45 °

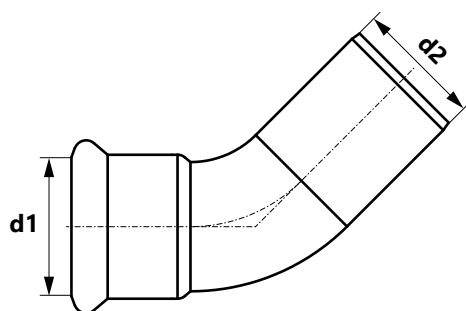


Izmērs (d1=d2)	Kods	*			MV
22	1511068004		10	70	gab.
28	1511068005		10	40	gab.
35	1511068006		5	25	gab.
42	1511068007		4	16	gab.
54	1511068008		2	8	gab.
76,1	1511068009		2	16	gab.
88,9	1511068010		2	8	gab.
108	1511068003		2	6	gab.

rullis
 stanga
 iepakojums
 maisiņš
 kaste
 paliktnis
 jauns
 drīzumā pieejams

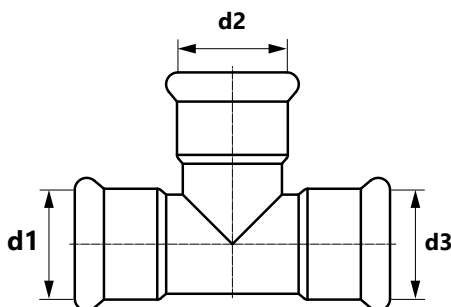
* pēc pieprasījuma (iegādes laiks līdz 4 nedēļām) | ** pieejams pēc individuālas saskaņošanas | *** kamēr prece ir noliktavā

Nipeļa likums 45 °



Izmērs (d1=d2)	Kods	*			MV
22	1511068012		10	60	gab.
28	1511068013		10	40	gab.
35	1511068014		5	25	gab.
42	1511068015		4	16	gab.
54	1511068016		2	8	gab.
76,1	1511068017		2	14	gab.
88,9	1511068018		2	12	gab.
108	1511068011		2	6	gab.

Trejšgabals

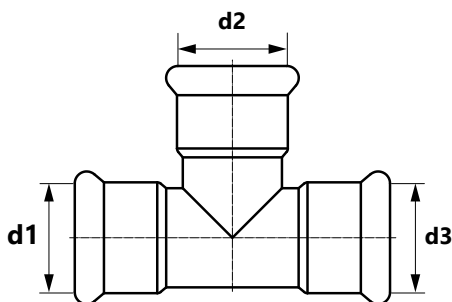


Izmērs (d1=d2=d3)	Kods	*			MV
22	1511257001		10	40	gab.
28	1511257002		5	25	gab.
35	1511257003		5	15	gab.
42	1511257004		4	8	gab.
54	1511257005		2	6	gab.
76,1	1511257006		2	8	gab.
88,9	1511257007		2	6	gab.
108	1511257000		1	2	gab.

rullis
 stanga
 iepakojums
 maisiņš
 kaste
 paliktņis
 jauns
 drīzumā pieejams

* pēc pieprasījuma (iegādes laiks līdz 4 nedēļām) | ** pieejams pēc individuālas saskaņošanas | *** kamēr prece ir noliktavā

Redukcijas trejgabals

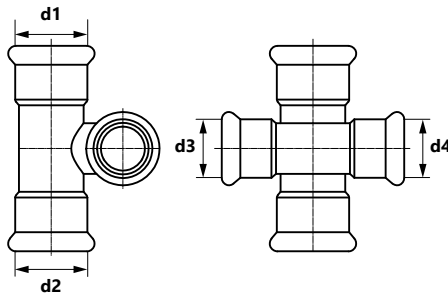


Izmērs (d1/d2/d3)	Kods	*			MV
22 / 28 / 22	1511260007		5	30	gab.
28 / 22 / 28	1511260008		5	30	gab.
35 / 22 / 35	1511260009		5	20	gab.
35 / 28 / 35	1511260010		5	20	gab.
42 / 22 / 42	1511260011		4	12	gab.
42 / 28 / 42	1511260012		4	12	gab.
42 / 35 / 42	1511260013		4	12	gab.
54 / 22 / 54	1511260014		2	8	gab.
54 / 28 / 54	1511260015		2	8	gab.
54 / 35 / 54	1511260016		2	8	gab.
54 / 42 / 54	1511260017		2	8	gab.
76,1 / 22 / 76,1	1509260043		2	14	gab.
76,1 / 28 / 76,1	1511260018		2	14	gab.
76,1 / 35 / 76,1	1511260019		2	14	gab.
76,1 / 42 / 76,1	1511260020		2	12	gab.
76,1 / 54 / 76,1	1511260021		2	8	gab.
88,9 / 22 / 88,9	1509260053		2	8	gab.
88,9 / 28 / 88,9	1511260025		2	8	gab.
88,9 / 35 / 88,9	1509260051		2	6	gab.
88,9 / 42 / 88,9	1511260022		2	8	gab.
88,9 / 54 / 88,9	1511260023		2	12	gab.
88,9 / 76,1 / 88,9	1511260024		2	6	gab.
108 / 22 / 108	1511260000		2	6	gab.
108 / 28 / 108	1511260001		2	6	gab.
108 / 35 / 108	1511260002		2	6	gab.
108 / 42 / 108	1511260003		2	6	gab.
108 / 54 / 108	1511260004		2	6	gab.
108 / 76,1 / 108	1511260005		2	4	gab.
108 / 88,9 / 108	1511260006		0	2	gab.

rullis
 stanga
 iepakojums
 maisiņš
 kaste
 paliktnis
 jauns
 drīzumā pieejams

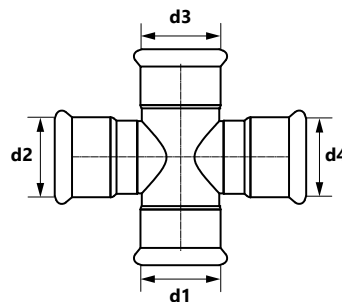
* pēc pieprasījuma (iegādes laiks līdz 4 nedēļām) | ** pieejams pēc individuālas saskaņošanas | *** kamēr prece ir noliktavā

Cauruļu krustveida savienojums



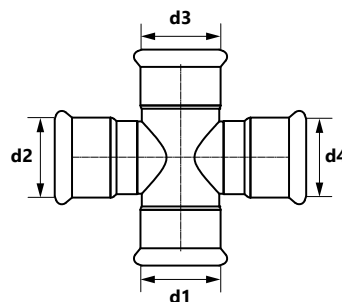
Izmērs (d1=d2/d3=d4)	Kods	*			MV
28 / 22	1511057000		5	20	gab.

Krustgabals



Izmērs (d1=d2=d3=d4)	Kods	*			MV
35	1511057002		2	8	gab.
42	1511057003		2	8	gab.
54	1511057004		2	4	gab.

Krustgabals

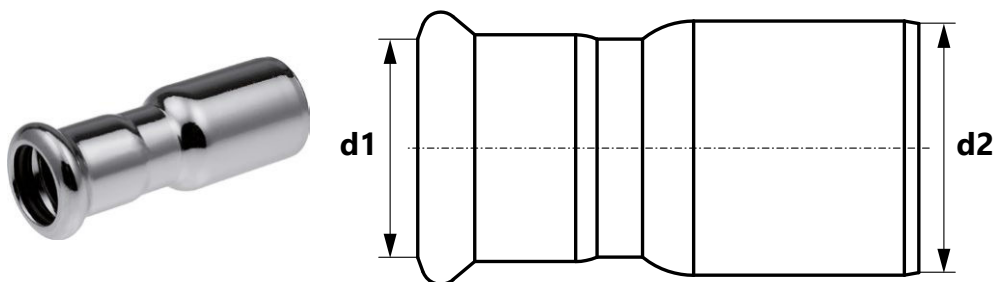


Izmērs (d1=d3/d2=d4)	Kods	*			MV
35 / 28	1511057005		2	14	gab.
42 / 28	1511057006		2	8	gab.
54 / 28	1511057001		2	4	gab.

rullis stanga iepakojums maisiņš kaste paliktis jauns drīzumā pieejams

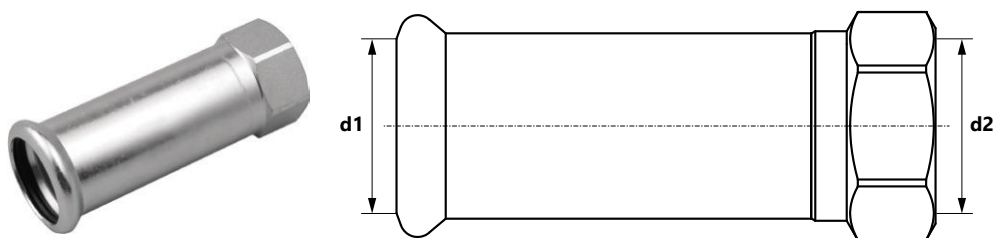
* pēc pieprasījuma (iegādes laiks līdz 4 nedēļām) | ** pieejams pēc individuālas saskaņošanas | *** kamēr prece ir noliktavā

Redukcijas nipelis



Izmērs (d1/d2)	Kods	*			MV
28 / 22	1511221006		10	80	gab.
35 / 22	1511221007		5	50	gab.
35 / 28	1511221008		5	60	gab.
42 / 22	1511221013		4	24	gab.
42 / 28	1511221014		4	24	gab.
42 / 35	1511221009		4	24	gab.
54 / 22	1511221010		4	16	gab.
54 / 28	1511221011		4	16	gab.
54 / 35	1511221015		4	16	gab.
54 / 42	1511221012		4	16	gab.
76,1 / 42	1511221002		4	32	gab.
76,1 / 54	1511221003		4	40	gab.
88,9 / 54	1511221004		4	32	gab.
88,9 / 76,1	1511221005		4	16	gab.
108 / 76,1	1511221000		2	10	gab.
108 / 88,9	1511221001		2	10	gab.

Slidošais savienojums

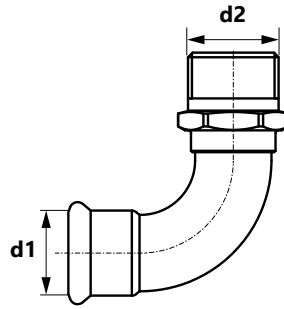


Izmērs (d1×d2)	Kods	*			MV
22 Rp½"	1511044008		10	60	gab.
22 Rp¾"	1511044009		10	60	gab.
28 Rp½"	1611042018		10	40	gab.
28 Rp¾"	1511044010		10	40	gab.

rullis
 stanga
 iepakojums
 maisiņš
 kaste
 paliktnis
 jauns
 drīzumā pieejams

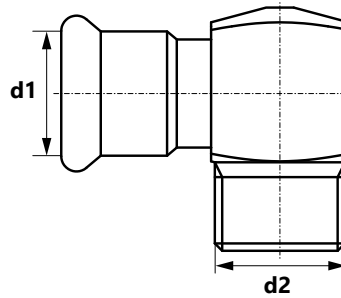
* pēc pieprasījuma (iegādes laiks līdz 4 nedēļām) | ** pieejams pēc individuālas saskaņošanas | *** kamēr prece ir noliktavā

Likums 90 ° ar ārējo vītņi



Izmērs (d1×d2)	Kods	*			MV
22 R ³ / ₄ "	1511070000		10	50	gab.
28 R1"	1511070001		5	30	gab.
35 R1 ¹ / ₄ "	1511070002		5	10	gab.
42 R1 ¹ / ₂ "	1511070003		2	12	gab.
54 R2"	1511070004		2	8	gab.

Īsais likums 90 ° ar ārējo vītņi

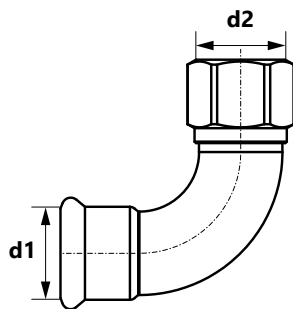


Izmērs (d1×d2)	Kods	*			MV
22 R ³ / ₄ "	1511070005		10	60	gab.

rullis
 stanga
 iepakojums
 maisiņš
 kaste
 paliktņis
 jauns
 drīzumā pieejams

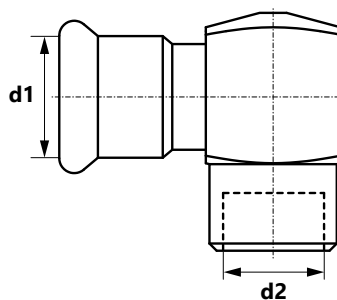
* pēc pieprasījuma (iegādes laiks līdz 4 nedēļām) | ** pieejams pēc individuālas saskaņošanas | *** kamēr prece ir noliktavā

Līkums 90 ° ar iekšējo vītņi



Izmērs (d1×d2)	Kods	*			MV
22 Rp1/2"	1511068000		10	50	gab.
22 Rp3/4"	1511068001		10	50	gab.
28 Rp1/2"	1511069000		5	30	gab.
28 Rp3/4"	1511069001		5	30	gab.
28 Rp1"	1511069002		5	30	gab.
35 Rp1/2"	1511069003		5	10	gab.
35 Rp3/4"	1511069004		5	10	gab.
35 Rp1"	1511068002		5	20	gab.

Īsais līkums 90 ° ar iekšējo vītņi

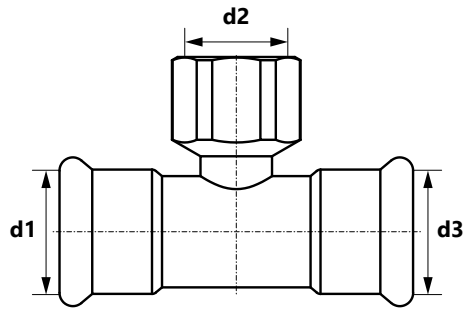


Izmērs (d1×d2)	Kods	*			MV
22 R1/2"	1511069006		10	50	gab.
28 R1/2"	1511069005		5	30	gab.
35 R1/2"	1511069007		5	10	gab.

rullis
 stanga
 iepakojums
 maisiņš
 kaste
 paliktnis
 jauns
 drīzumā pieejams

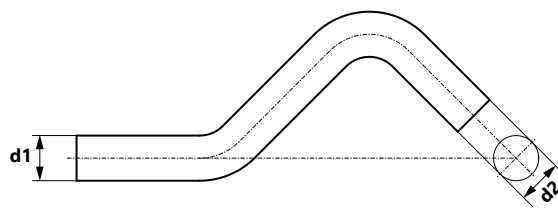
* pēc pieprasījuma (iegādes laiks līdz 4 nedēļām) | ** pieejams pēc individuālas saskaņošanas | *** kamēr prece ir noliktavā

Tregabals ar iekšējo vītņi



Izmērs (d1=d3×d2)	Kods	*			MV
22 Rp½"	1511258003		10	50	gab.
22 Rp¾"	1511258002		10	40	gab.
28 Rp½"	1511258004		5	30	gab.
28 Rp¾"	1511258005		5	30	gab.
28 Rp1"	1511257008		5	30	gab.
35 Rp½"	1511258006		5	20	gab.
35 Rp¾"	1511258007		5	20	gab.
35 Rp1"	1511257009		5	20	gab.
42 Rp½"	1511258008		4	16	gab.
42 Rp¾"	1511258009		4	12	gab.
42 Rp1"	1511257010		4	12	gab.
54 Rp½"	1511258010		2	8	gab.
54 Rp¾"	1511258011		2	8	gab.
54 Rp1"	1511258000		2	8	gab.
76,1 Rp¾"	1511258012		2	12	gab.
88,9 Rp¾"	1511258013		2	8	gab.
108 Rp¾"	1511258001		2	6	gab.

Apvedcaurule

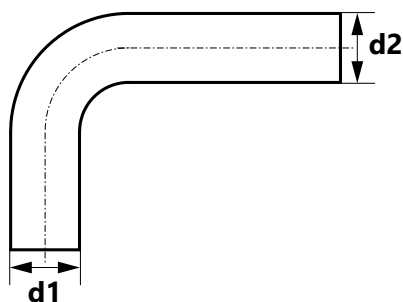


Izmērs (d1=d2)	Kods	*			MV
22	1511022000		10	40	gab.
28	1511022001		5	20	gab.

rullis
 stanga
 iepakojums
 maisiņš
 kaste
 paliktņis
 jauns
 drīzumā pieejams

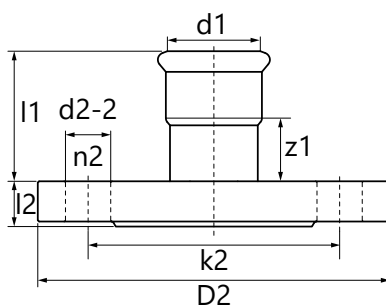
* pēc pieprasījuma (iegādes laiks līdz 4 nedēļām) | ** pieejams pēc individuālas saskaņošanas | *** kamēr prece ir noliktavā

Likums 90 °



Izmērs (d1=d2)	Kods	*			MV
22	1511011000		10	30	gab.
28	1511011001		5	20	gab.
35	1511011002		2	8	gab.
42	1511011003		2	4	gab.
54	1511011004		2	10	gab.

Atloks PN16



Izmērs (d1)	Kods	*			MV
76,1 DN65	1511091002		1	4	gab.
88,9 DN80	1511091003		1	2	gab.
108 DN100	1511091001		1	2	gab.

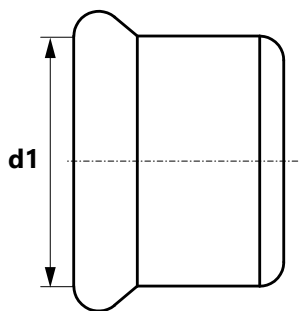
Kods	Izmērs	l1	l2	z1	k2	D2	d2-2	n2
1511091002	76,1 DN65 PN16	94	18	39	145	185	18	4
1511091003	88,9 DN80 PN16	98	20	35	160	200	18	8
1511091001	108 DN100 PN16	94	20	17	180	220	18	8

Piezīme:
Plakanblīve ir jāiegādājas atsevišķi.

rullis stanga iepakojums maisiņš kaste paliktņis jauns drīzumā pieejams

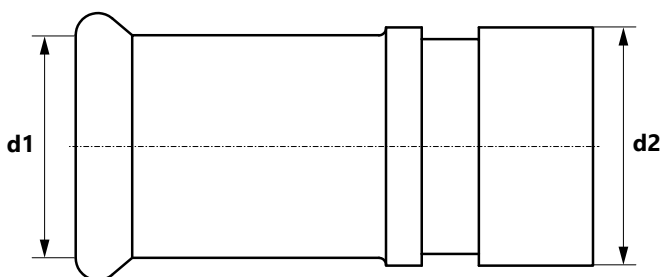
* pēc pieprasījuma (iegādes laiks līdz 4 nedēļām) | ** pieejams pēc individuālas saskaņošanas | *** kamēr prece ir noliktavā

Korkis



Izmērs (d1)	Kods	*			MV
22	1511250001		10	150	gab.
28	1511250002		10	130	gab.
35	1511250003		5	75	gab.
42	1511250004		4	48	gab.
54	1511250005		4	32	gab.
76,1	1511250006		2	20	gab.
88,9	1511250007		2	4	gab.
108	1511250000		2	4	gab.

Steel Sprinkler/Groove savienojums



Izmērs (d1/d2)	Kods	*			MV
28 / 33,7	1511042001		10	30	gab.
35 / 42,4	1511042002		10	30	gab.
42 / 48,3	1511042003		5	20	gab.
54 / 60,3	1511042004		5	15	gab.
76,1	1511042006		2	2	gab.
88,9	1511042007		2	2	gab.
108 / 114	1511042005		2	2	gab.

rullis
 stanga
 iepakojums
 maisiņš
 kaste
 paliktnis
 jauns
 drīzumā pieejams

* pēc pieprasījuma (iegādes laiks līdz 4 nedēļām) | ** pieejams pēc individuālas saskaņošanas | *** kamēr prece ir noliktavā

Piederumi

Gredzenblīve LBP EPDM tērauds/Inox



Izmērs	Kods	*			MV
22	1509182024		20	500	gab.
28	1509182025		20	400	gab.
35	1509182026		20	400	gab.
42	1509182027		20	300	gab.
54	1509182028		20	300	gab.

Gredzenblīve EPDM tērauds/Inox



Izmērs	Kods	*			MV
76,1	1609182023		5	100	gab.
88,9	1609182024		5	100	gab.
108	1609182025		5	50	gab.

rullis stanga iepakojums maisiņš kaste paliktņis jauns drīzumā pieejams

* pēc pieprasījuma (iegādes laiks līdz 4 nedēļām) | ** pieejams pēc individuālas saskaņošanas | *** kamēr prece ir noliktavā

Instrumenti

REMS cauruļgriezējs



Diapazons	Kods	*		MV
22-54	1948267025		1	gab.
35-108	1948267027		1	gab.

Nomainīgs griešanas disks



Kods	*		MV
1941267037		1	10 gab.

REMS Cento cauruļu griešanas iekārta



Diapazons	Kods	*		MV
22-108	1948183001		1	gab.

rullis stanga iepakojums maisiņš kaste paliktnis jauns drīzumā pieejams

* pēc pieprasījuma (iegādes laiks līdz 4 nedēļām) | ** pieejams pēc individuālas saskaņošanas | *** kamēr prece ir noliktavā

REMS cauruļu slīpēšanas instruments



Diapazons	Kods	*			MV
12-54	1948267015		1	6	gab.

Novopress ACO203XL prese ar akumulatoru



Diapazons	Kods	*		MV
22-54	1948267181		1	gab.

Novopress EFP203 elektriskā prese



Diapazons [mm]	Kods	*		MV
12-54	1948267210		1	gab.

Piezīme:

Presēšanas instrumentu piedāvā komplektā ar plastmasas futrāli.

rullis stanga iepakojums maisiņš kaste paliktņis jauns drīzumā pieejams

* pēc pieprasījuma (iegādes laiks līdz 4 nedēļām) | ** pieejams pēc individuālas saskaņošanas | *** kamēr prece ir noliktavā

Novopress M profila PB2 žokļi



Izmērs	Kods	*		MV
22	1948267139		1	gab.
28	1948267141		1	gab.
35	1948267143		1	gab.

Piezīme:
Žokļi EFP203 un ACO203XL presēšanas instrumentiem.

Novopress HP žokļi



Izmērs	Kods	*		MV
35	1948267124		1	gab.
42	1948267126		1	gab.
54	1948267128		1	gab.

Novopress adapters ZB221



Izmērs [mm]	Kods	*		MV
108	1948267005		1	gab.

Piezīme:
ACO203XL preses instrumentam.
Diametram 108 mm, ZB221 adapteri izmanto iepriekšējai presēšanai un ZB222 adapteri — galīgajai presēšanai.

rullis stanga iepakojums maisiņš kaste paliktnis jauns drīzumā pieejams

* pēc pieprasījuma (iegādes laiks līdz 4 nedēļām) | ** pieejams pēc individuālas saskaņošanas | *** kamēr prece ir noliktavā

Novopress adapters ZB222



Izmērs [mm]	Kods	*		MV
108	1948267007		1	gab.

Piezīme:

ACO203XL preses instrumentam.

Diametram 108 mm, ZB221 adapteri izmanto iepriekšējai presēšanai un ZB222 adapteri — galīgajai presēšanai.

Novopress ACO403 prese ar akumulatoru



Diapazons	Kods	*		MV
76,1-108	1948267209		1	gab.

Novopress HP M profila žokļi



Izmērs	Kods	*		MV
76,1	1948267100		1	gab.
88,9	1948267102		1	gab.
108	1948267098		1	gab.

Piezīme:

Manšetes ACO401 un ACO403 presēšanas instrumentiem.

rullis stanga iepakojums maisiņš kaste paliktņis jauns drīzumā pieejams



* pēc pieprasījuma (iegādes laiks līdz 4 nedēļām) | ** pieejams pēc individuālas saskaņošanas | *** kamēr prece ir noliktavā

Novopress adapters ZB203



Diapazons [mm]	Kods	*		MV
35-54	1948267000		1	gab.

Piezīme:
EFP203 un ACO203XL presēšanas instrumentiem.
Tērauds un Inox: 35-54 mm
Varš: 42-54 mm

 rullis  stanga  iepakojums  maisiņš  kaste  paliktnis  jauns  drīzumā pieejams

* pēc pieprasījuma (iegādes laiks līdz 4 nedēļām) | ** pieejams pēc individuālas saskaņošanas | *** kamēr prece ir noliktavā

SYSTEM KAN-therm Inox Sprinkler

Caurules

Nerūsējošā tērauda caurule 1.4401 Sprinkler — stienis 6 m



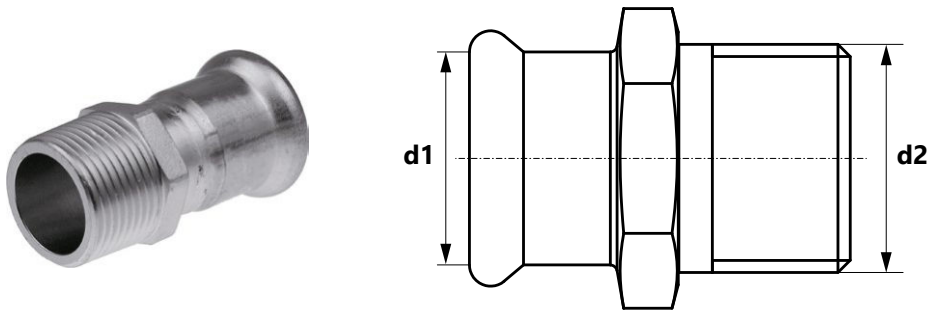
Izmērs	Kods	*			MV
22×1,2	1630194069		6	366	m
28×1,2	1630194070		6	222	m
35×1,5	1630194071		6	222	m
42×1,5	1630194072		6	114	m
54×1,5	1630194073		6	90	m
76,1×2,0	1630194074		6	144	m
88,9×2,0	1630194075		6	138	m
108×2,0	1630194066		6	78	m

rullis stanga iepakojums maisiņš kaste paliktņis jauns drīzumā pieejams

* pēc pieprasījuma (iegādes laiks līdz 4 nedēļām) | ** pieejams pēc individuālas saskaņošanas | *** kamēr prece ir noliktavā

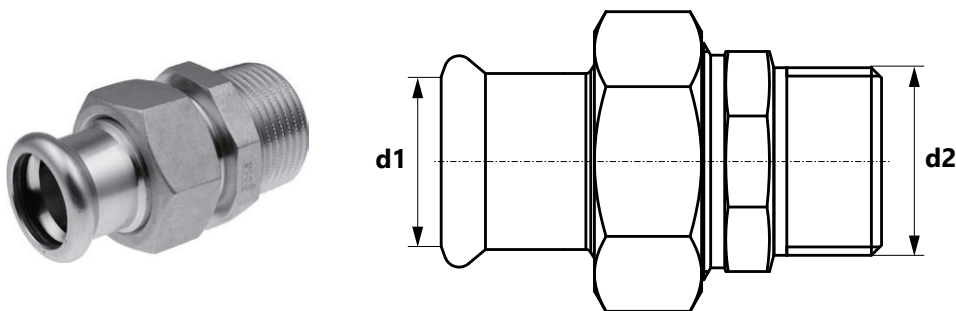
Veidgabali

Pāreja uz ārējo vītņi



Izmērs (d1×d2)	Kods	*			MV
22 R½"	1611045001		10	70	gab.
22 R¾"	1611045002		10	100	gab.
22 R1"	1611045000		10	60	gab.
28 R¾"	1611045005		10	50	gab.
28 R1"	1611045004		10	60	gab.
28 R1¼"	1611045003		10	30	gab.
35 R1"	1611045007		10	40	gab.
35 R1¼"	1611045008		5	40	gab.
35 R1½"	1611045006		10	20	gab.
42 R1¼"	1611045009		4	12	gab.
42 R1½"	1611045010		4	24	gab.
54 R1½"	1611045011		4	16	gab.
54 R2"	1611045012		4	12	gab.
76,1 R2½"	1611045013		2	20	gab.
88,9 R3"	1611045014		-	2	gab.

Saskrūve ar ārējo vītņi

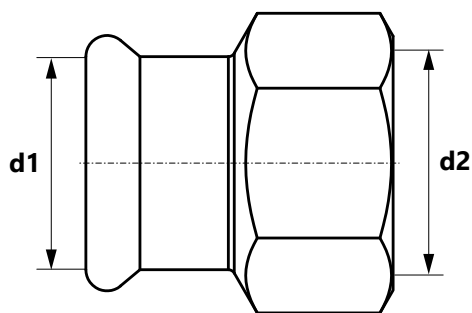


Izmērs (d1×d2)	Kods	*			MV
22 R½"	1611272001		2	40	gab.
22 R¾"	1611272002		2	40	gab.
22 R1"	1611272000		2	30	gab.
28 R1"	1611272003		2	30	gab.
35 R1¼"	1611272004		2	16	gab.
42 R1½"	1611272005		2	12	gab.
54 R2"	1611272006		2	4	gab.

rullis stanga iepakojums maisiņš kaste paliktņis jauns drīzumā pieejams

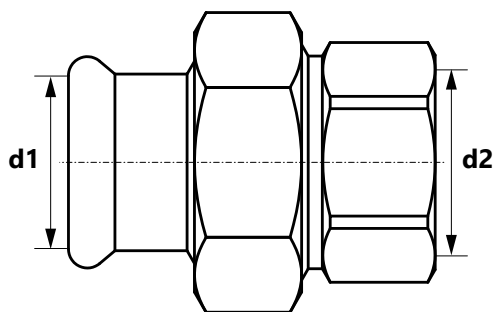
* pēc pieprasījuma (iegādes laiks līdz 4 nedēļām) | ** pieejams pēc individuālas saskaņošanas | *** kamēr prece ir noliktavā

Pāreja uz iekšējo vītņi



Izmērs (d1 × d2)	Kods	*			MV
22 Rp1/2"	1611042001		10	100	gab.
22 Rp3/4"	1611042002		10	100	gab.
22 Rp1"	1611042000		10	60	gab.
28 Rp1/2"	1611042013		10	40	gab.
28 Rp3/4"	1611042005		10	40	gab.
28 Rp1"	1611042003		10	60	gab.
28 Rp1 1/4"	1611042004		10	30	gab.
35 Rp1"	1611042007		10	20	gab.
35 Rp1 1/4"	1611042012		10	30	gab.
35 Rp1 1/2"	1611042006		10	20	gab.
42 Rp1 1/4"	1611042009		4	12	gab.
42 Rp1 1/2"	1611042008		4	24	gab.
54 Rp1 1/2"	1611042010		1	12	gab.
54 Rp2"	1611042011		4	12	gab.

Saskrūve ar iekšējo vītņi

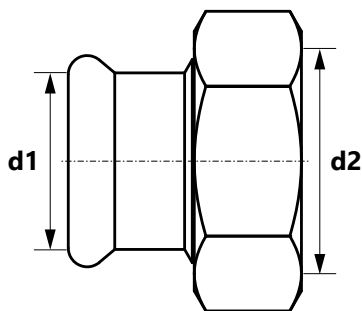


Izmērs (d1 × d2)	Kods	*			MV
22 Rp3/4"	1611271001		2	40	gab.
22 Rp1"	1611271000		2	30	gab.
28 Rp1"	1611271002		2	26	gab.
35 Rp1 1/4"	1611271003		1	20	gab.
42 Rp1 1/2"	1611271004		2	8	gab.
54 Rp2"	1611271005		2	4	gab.

rullis
 stanga
 iepakojums
 maisiņš
 kaste
 paliktnis
 jauns
 drīzumā pieejams

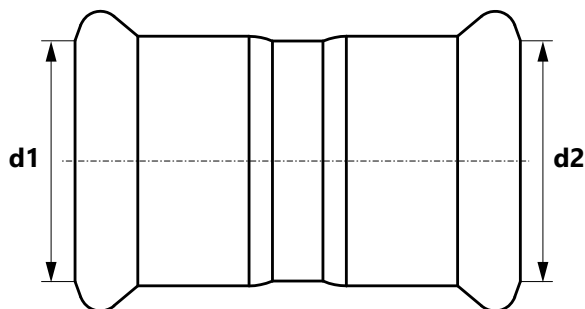
* pēc pieprasījuma (iegādes laiks līdz 4 nedēļām) | ** pieejams pēc individuālas saskaņošanas | *** kamēr prece ir noliktavā

Pussaskrūve ar plakano blīvi



Izmērs (d1×d2)	Kods	*			MV
22 Rp1"	1611271006		10	60	gab.
28 Rp1¼"	1611271007		10	40	gab.
35 Rp1½"	1611271008		4	32	gab.
42 Rp1¾"	1611271009		4	12	gab.
54 Rp2⅜"	1611271010		4	8	gab.

Uzmava

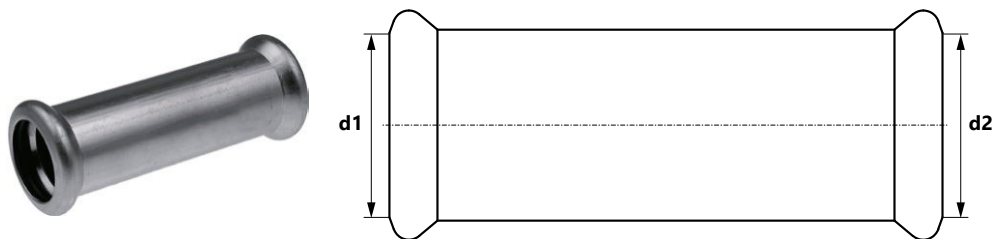


Izmērs (d1=d2)	Kods	*			MV
22	1611245001		10	80	gab.
28	1611245002		10	60	gab.
35	1611245003		5	40	gab.
42	1611245004		4	24	gab.
54	1611245005		4	16	gab.
76,1	1611245006		4	24	gab.
88,9	1611245007		1	8	gab.
108	1611245000		1	10	gab.

rullis
 stanga
 iepakojums
 maisiņš
 kaste
 paliktņis
 jauns
 drīzumā pieejams

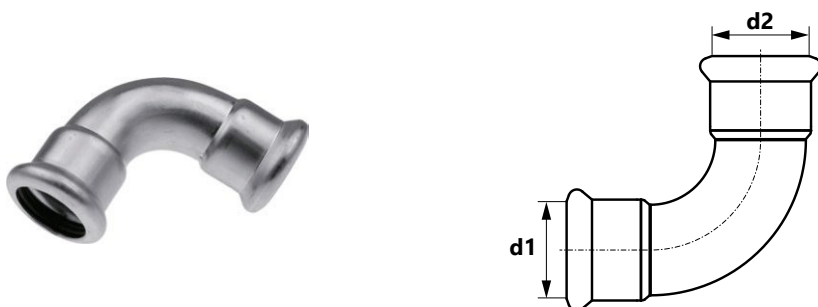
* pēc pieprasījuma (iegādes laiks līdz 4 nedēļām) | ** pieejams pēc individuālas saskaņošanas | *** kamēr prece ir noliktavā

Remontuzmava



Izmērs (d1=d2)	Kods	*			MV
22	1611080001		10	60	gab.
28	1611080002		10	40	gab.
35	1611080003		5	20	gab.
42	1611080004		4	16	gab.
54	1611080005		2	8	gab.
76,1	1611080006		2	6	gab.
88,9	1611080007		2	6	gab.
108	1611080000		2	6	gab.

Likums 90 °

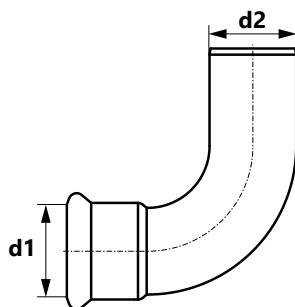


Izmērs (d1=d2)	Kods	*			MV
22	1611068026		10	60	gab.
28	1611068027		5	30	gab.
35	1611068028		5	20	gab.
42	1611068029		2	8	gab.
54	1611068030		2	8	gab.
76,1	1611068031		2	10	gab.
88,9	1611068032		2	8	gab.
108	1611068025		2	4	gab.

rullis
 stanga
 iepakojums
 maisiņš
 kaste
 paliktnis
 jauns
 drīzumā pieejams

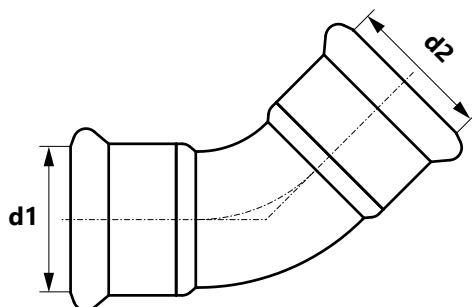
* pēc pieprasījuma (iegādes laiks līdz 4 nedēļām) | ** pieejams pēc individuālas saskaņošanas | *** kamēr prece ir noliktavā

Nipeļa likums 90 °



Izmērs (d1=d2)	Kods	*			MV
22	1611068034		5	60	gab.
28	1611068035		5	30	gab.
35	1611068036		5	10	gab.
42	1611068037		2	8	gab.
54	1611068038		2	6	gab.
76,1	1611068039		2	10	gab.
88,9	1611068040		2	8	gab.
108	1611068033		1	4	gab.

Likums 45 °

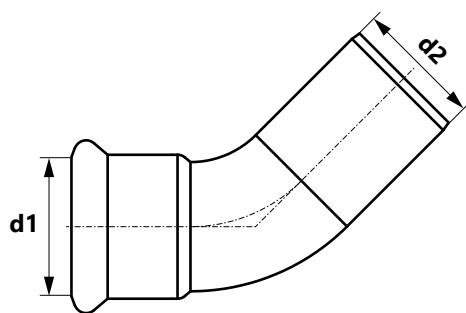


Izmērs (d1=d2)	Kods	*			MV
22	1611068010		10	70	gab.
28	1611068011		10	40	gab.
35	1611068012		5	25	gab.
42	1611068013		2	16	gab.
54	1611068014		2	8	gab.
76,1	1611068015		2	8	gab.
88,9	1611068016		1	8	gab.
108	1611068009		2	6	gab.

rullis
 stanga
 iepakojums
 maisiņš
 kaste
 paliktnis
 jauns
 drīzumā pieejams

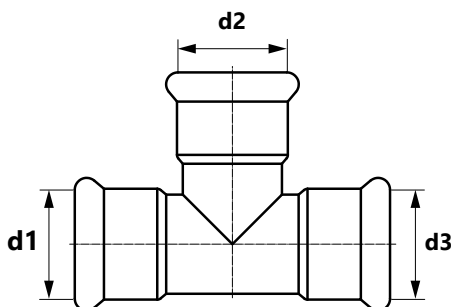
* pēc pieprasījuma (iegādes laiks līdz 4 nedēļām) | ** pieejams pēc individuālas saskaņošanas | *** kamēr prece ir noliktavā

Nipeļa likums 45 °



Izmērs (d1=d2)	Kods	*			MV
22	1611068018		10	60	gab.
28	1611068019		10	40	gab.
35	1611068020		5	25	gab.
42	1611068021		4	16	gab.
54	1611068022		2	8	gab.
76,1	1611068023		1	12	gab.
88,9	1611068024		-	2	gab.
108	1611068017		2	4	gab.

Trejšgabals

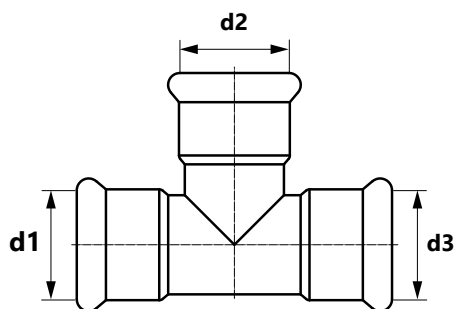


Izmērs (d1=d2=d3)	Kods	*			MV
22	1611257001		10	40	gab.
28	1611257002		5	25	gab.
35	1611257003		5	15	gab.
42	1611257004		4	8	gab.
54	1611257005		2	6	gab.
76,1	1611257006		2	8	gab.
88,9	1611257007		1	6	gab.
108	1611257000		2	2	gab.

rullis
 stanga
 iepakojums
 maisiņš
 kaste
 paliktņis
 jauns
 drīzumā pieejams

* pēc pieprasījuma (iegādes laiks līdz 4 nedēļām) | ** pieejams pēc individuālas saskaņošanas | *** kamēr prece ir noliktavā

Redukcijas trejgabals

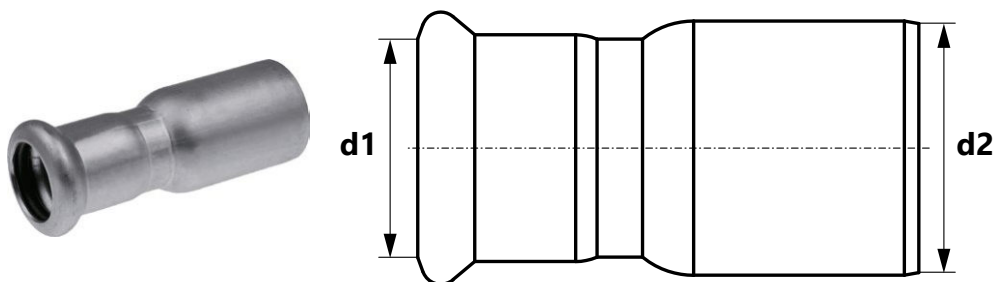


Izmērs (d1/d2/d3)	Kods	*			MV
28 / 22 / 28	1611260007		5	30	gab.
35 / 22 / 35	1611260008		5	20	gab.
35 / 28 / 35	1611260009		5	20	gab.
42 / 22 / 42	1611260010		4	12	gab.
42 / 28 / 42	1611260011		4	12	gab.
42 / 35 / 42	1611260012		4	12	gab.
54 / 22 / 54	1611260013		2	8	gab.
54 / 28 / 54	1611260014		2	8	gab.
54 / 35 / 54	1611260015		2	8	gab.
54 / 42 / 54	1611260016		2	8	gab.
76,1 / 22 / 76,1	1611260017		2	12	gab.
76,1 / 28 / 76,1	1611260018		-	2	gab.
76,1 / 35 / 76,1	1611260019		1	10	gab.
76,1 / 42 / 76,1	1611260020		1	4	gab.
76,1 / 54 / 76,1	1611260021		1	4	gab.
88,9 / 22 / 88,9	1611260022		-	2	gab.
88,9 / 28 / 88,9	1611260023		-	2	gab.
88,9 / 35 / 88,9	1611260024		-	2	gab.
88,9 / 42 / 88,9	1611260025		-	2	gab.
88,9 / 54 / 88,9	1611260026		-	2	gab.
88,9 / 76,1 / 88,9	1611260027		-	2	gab.
108 / 22 / 108	1611260000		-	2	gab.
108 / 28 / 108	1611260001		-	2	gab.
108 / 35 / 108	1611260002		-	2	gab.
108 / 42 / 108	1611260003		-	2	gab.
108 / 54 / 108	1611260004		-	2	gab.
108 / 76,1 / 108	1611260005		-	2	gab.
108 / 88,9 / 108	1611260006		-	2	gab.

rullis
 stanga
 iepakojums
 maisiņš
 kaste
 paliktnis
 jauns
 drīzumā pieejams

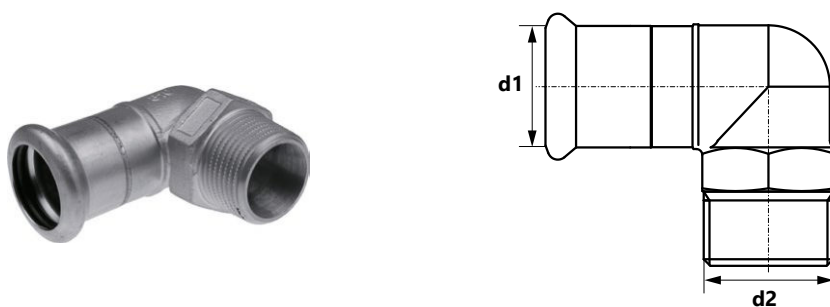
* pēc pieprasījuma (iegādes laiks līdz 4 nedēļām) | ** pieejams pēc individuālas saskaņošanas | *** kamēr prece ir noliktavā

Redukcijas nipelis



Izmērs (d1/d2)	Kods	*			MV
28 / 22	1611220003		10	80	gab.
35 / 22	1611220004		5	50	gab.
35 / 28	1611220005		5	60	gab.
42 / 22	1611220006		4	24	gab.
42 / 28	1611220007		4	24	gab.
42 / 35	1611220008		4	24	gab.
54 / 22	1611220009		1	16	gab.
54 / 28	1611220010		1	16	gab.
54 / 35	1611220011		4	16	gab.
54 / 42	1611220012		4	16	gab.
76,1 / 42	1611220013		1	12	gab.
76,1 / 54	1611220014		4	32	gab.
88,9 / 54	1611220015		1	8	gab.
88,9 / 76,1	1611220016		1	8	gab.
108 / 54	1611220000		2	2	gab.
108 / 76,1	1611220001		2	2	gab.
108 / 88,9	1611220002		1	2	gab.

Līkums 90° ar ārējo vītņi

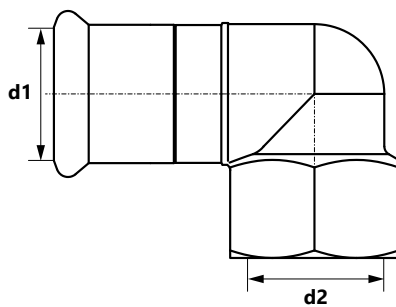


Izmērs (d1×d2)	Kods	*			MV
22 R ³ / ₄ "	1611070000		10	60	gab.
28 R1"	1611070001		10	30	gab.
35 R1 ¹ / ₄ "	1611070002		5	20	gab.
42 R1 ¹ / ₂ "	1611070003		2	16	gab.
54 R2"	1611070004		2	8	gab.






rullis
 stanga
 iepakojums
 maisiņš
 kaste
 paliktnis
 jauns
 drīzumā pieejams

* pēc pieprasījuma (iegādes laiks līdz 4 nedēļām) | ** pieejams pēc individuālas saskaņošanas | *** kamēr prece ir noliktavā

Likums 90 ° ar iekšējo vītņi

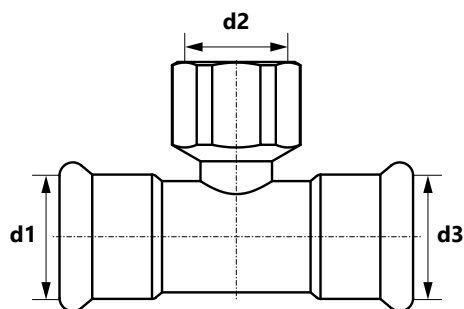


Izmērs (d1×d2)	Kods	*			MV
22 R½"	1611068001		10	50	gab.
22 Rp¾"	1611068000		10	50	gab.
28 R½"	1611068006		5	30	gab.
28 Rp¾"	1611068003		5	30	gab.
28 R1"	1611068002		10	30	gab.
35 Rp½"	1611068008		5	10	gab.
35 Rp¾"	1611068005		5	10	gab.
35 R1"	1611068007		5	10	gab.
35 R1¼"	1611068004		5	10	gab.

 rullis
  stanga
  iepakojums
  maisiņš
  kaste
  paliktnis
  jauns
  drīzumā pieejams

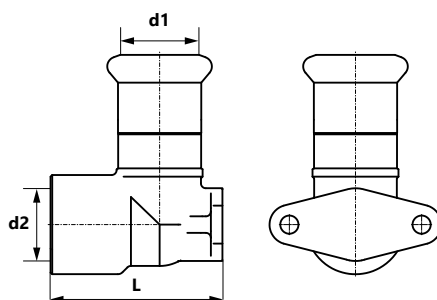
* pēc pieprasījuma (iegādes laiks līdz 4 nedēļām) | ** pieejams pēc individuālas saskaņošanas | *** kamēr prece ir noliktavā

Tregabals ar iekšējo vītņi



Izmērs (d1=d3×d2)	Kods	*			MV
22 Rp½"	1611257010		10	40	gab.
22 Rp¾"	1611257011		10	40	gab.
28 Rp½"	1611257012		5	30	gab.
28 Rp¾"	1611257014		10	30	gab.
28 Rp1"	1611257013		5	30	gab.
35 Rp½"	1611257015		5	20	gab.
35 Rp¾"	1611257017		5	20	gab.
35 Rp1"	1611257016		5	20	gab.
42 Rp½"	1611257018		4	16	gab.
42 Rp¾"	1611257020		4	12	gab.
42 Rp1"	1611257019		4	12	gab.
54 Rp½"	1611257021		1	8	gab.
54 Rp¾"	1611257023		1	8	gab.
54 Rp1"	1611257022		1	8	gab.
54 Rp2"	1611257024		2	6	gab.
76,1 Rp¾"	1611257026		1	2	gab.
76,1 Rp2"	1611257025		-	2	gab.
88,9 Rp¾"	1611257028		1	8	gab.
88,9 Rp2"	1611257027		-	2	gab.
108 Rp¾"	1611257009		-	2	gab.
108 Rp2"	1611257008		-	2	gab.

Sienas likums

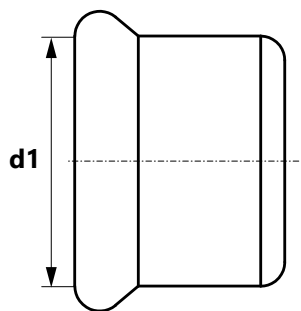


Izmērs (d1×d2×L)	Kods	*			MV
22 Rp¾" L = 64 mm	1611285001		10	40	gab.
22 Rp¾" L = 52 mm	1611285000		10	50	gab.

rullis
 stanga
 iepakojums
 maisiņš
 kaste
 paliktis
 jauns
 drīzumā pieejams

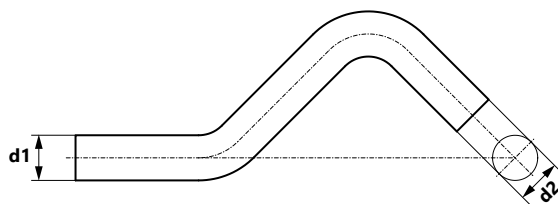
* pēc pieprasījuma (iegādes laiks līdz 4 nedēļām) | ** pieejams pēc individuālas saskaņošanas | *** kamēr prece ir noliktavā

Korkis



Izmērs (d1)	Kods	*			MV
22	1611250001		10	150	gab.
28	1611250002		10	130	gab.
35	1611250003		5	75	gab.
42	1611250004		4	48	gab.
54	1611250005		1	24	gab.
76,1	1611250006		2	4	gab.
88,9	1611250007		2	4	gab.
108	1611250000		2	4	gab.

Apvedcaurule

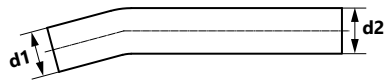


Izmērs (d1-d2)	Kods	*			MV
22	1611022000		10	50	gab.
28	1611022001		10	20	gab.

rullis
 stanga
 iepakojums
 maisiņš
 kaste
 paliktnis
 jauns
 drīzumā pieejams

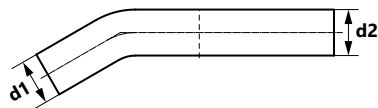
* pēc pieprasījuma (iegādes laiks līdz 4 nedēļām) | ** pieejams pēc individuālas saskaņošanas | *** kamēr prece ir noliktavā

Līkums 15 °



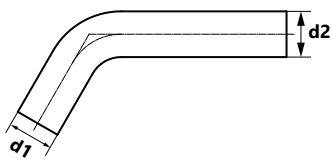
Izmērs (d1=d2)	Kods	*			MV
28	1611011000		10	40	gab.
35	1611011001		5	15	gab.
42	1611011002		2	20	gab.
54	1611011003		1	6	gab.

Līkums 30 °



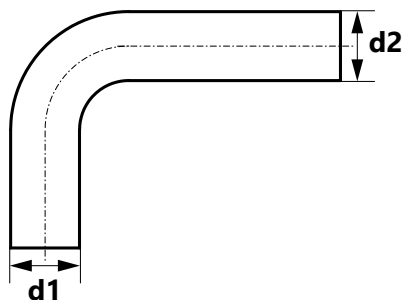
Izmērs (d1=d2)	Kods	*			MV
28	1611011004		10	40	gab.
35	1611011005		4	12	gab.
42	1611011006		2	20	gab.
54	1611011007		1	8	gab.

Līkums 60 °



Izmērs (d1=d2)	Kods	*			MV
28	1611011008		5	30	gab.
35	1611011009		4	12	gab.
42	1611011010		5	20	gab.
54	1611011011		2	6	gab.

Līkums 90 °

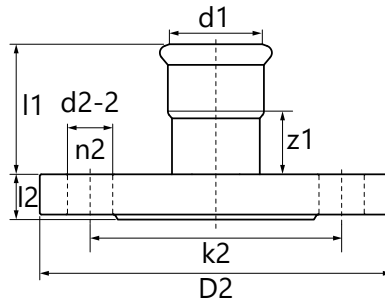


Izmērs (d1=d2)	Kods	*			MV
22	1611011012		2	4	gab.
28	1611011013		5	20	gab.
35	1611011014		4	8	gab.
42	1611011015		2	4	gab.
54	1611011016		-	2	gab.

rullis
 stanga
 iepakojums
 maisiņš
 kaste
 paliktnis
 jauns
 drīzumā pieejams

* pēc pieprasījuma (iegādes laiks līdz 4 nedēļām) | ** pieejams pēc individuālas saskaņošanas | *** kamēr prece ir noliktavā

Atloks PN16

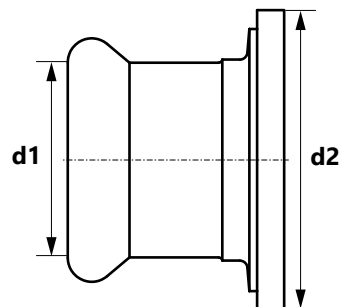


Izmērs (d1)	Kods	*			MV
22 DN20	1611091004		1	12	gab.
28 DN25	1611091005		1	12	gab.
35 DN32	1611091001		1	6	gab.
42 DN40	1611091006		1	4	gab.
54 DN50	1611091007		1	2	gab.
76,1 DN65	1611091002		1	4	gab.
88,9 DN80	1611091003		1	2	gab.
108 DN100	1611091000		1	2	gab.

Kods	Izmērs	l1	l2	z1	k2	D2	d2-2	n2
1611091004	22 DN20 PN16	45	14	24	75	105	14	4
1611091005	28 DN25 PN16	49	16	26	85	115	14	4
1611091001	35 DN32 PN16	51	17	26	100	140	18	4
1611091006	42 DN40 PN16	59	18	29	110	150	18	4
1611091007	54 DN50 PN16	69	18	34	125	165	18	4
1611091002	76,1 DN65 PN16	108	18	53	145	185	18	4
1611091003	88,9 DN80 PN16	127	20	64	160	200	18	8
1611091000	108 DN100 PN16	147	20	70	180	220	18	8

Piezīme:
Plakanblīve ir jāiegādājas atsevišķi.

Atloka savienotājs

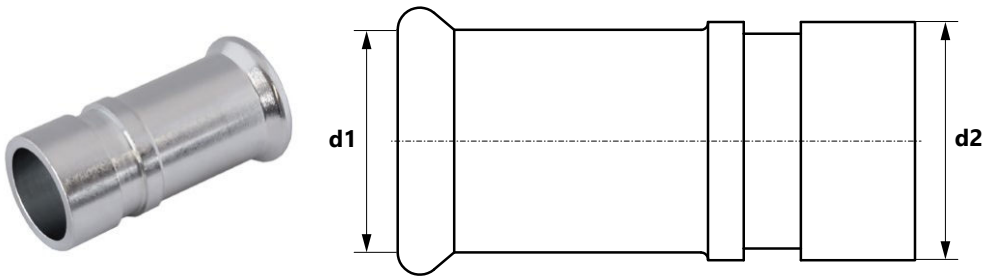


Izmērs (d1×d2)	Kods	*			MV
22 R1¼"	1611090001		20	80	gab.
22 R1½"	1611090000		20	80	gab.
28 R1½"	1611090002		20	80	gab.
35 R2"	1611090003		10	30	gab.
42 R2¼"	1611090004		10	30	gab.
54 R2¾"	1611090005		5	20	gab.

rullis stanga iepakojums maisiņš kaste paliktņis jauns drīzumā pieejams

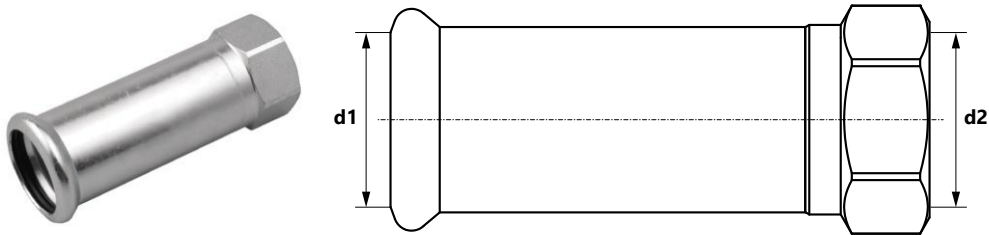
* pēc pieprasījuma (iegādes laiks līdz 4 nedēļām) | ** pieejams pēc individuālas saskaņošanas | *** kamēr prece ir noliktavā

Savienojums Inox Sprinkler/Groove



Izmērs (d1×d2)	Kods	*			MV
28 / 33,7	1611042014		10	30	gab.
35 / 42,4	1611042015		10	30	gab.
42 / 48,3	1611042016		5	20	gab.
54 / 60,3	1611042017		5	15	gab.
76,1	1611042019		2	30	gab.
88,9	1609042036		2	30	gab.
108 / 114	1609042029		2	30	gab.

Slīdošais savienojums



Izmērs (d1×d2)	Kods	*			MV
22 Rp½"	1611042020		10	60	gab.
22 Rp¾"	1611042021		10	60	gab.
28 Rp½"	1611042022		10	40	gab.
28 Rp¾"	1611042023		10	40	gab.

rullis
 stanga
 iepakojums
 maisiņš
 kaste
 paliktņis
 jauns
 drīzumā pieejams

* pēc pieprasījuma (iegādes laiks līdz 4 nedēļām) | ** pieejams pēc individuālas saskaņošanas | *** kamēr prece ir noliktavā

Piederumi

Gredzenblīve LBP EPDM tērauds/Inox



Izmērs	Kods	*			MV
22	1509182024		20	500	gab.
28	1509182025		20	400	gab.
35	1509182026		20	400	gab.
42	1509182027		20	300	gab.
54	1509182028		20	300	gab.

Gredzenblīve EPDM tērauds/Inox



Izmērs	Kods	*			MV
76,1	1609182023		5	100	gab.
88,9	1609182024		5	100	gab.
108	1609182025		5	50	gab.

rollis stanga iepakojums maisniņš kaste paliktnis jauns drizumā pieejams

* pēc pieprasījuma (iegādes laiks līdz 4 nedēļām) | ** pieejams pēc individuālas saskaņošanas | *** kamēr prece ir noliktavā

Instrumenti

REMS cauruļgriezējs



Diapazons	Kods	*		MV
12-54	1948267025		1	gab.
35-108	1948267027		1	gab.

Nomainīgs griešanas disks



Kods	*			MV
1941267037		1	10	gab.

REMS Cento cauruļu griešanas iekārta



Diapazons	Kods	*		MV
22-108	1948183001		1	gab.

rullis stanga iepakojums maisiņš kaste paliktnis jauns drīzumā pieejams

* pēc pieprasījuma (iegādes laiks līdz 4 nedēļām) | ** pieejams pēc individuālas saskaņošanas | *** kamēr prece ir noliktavā

REMS cauruļu slīpēšanas instruments



Diapazons	Kods	*		MV
12-54	1948267015		1	gab.

Novopress ACO203XL prese ar akumulatoru



Diapazons	Kods	*		MV
22-54	1948267181		1	gab.

Novopress EFP203 elektriskā prese



Diapazons [mm]	Kods	*		MV
12-54	1948267210		1	gab.

Piezīme:

Presēšanas instrumentu piedāvā komplektā ar plastmasas futrāli.

rullis stanga iepakojums maisiņš kaste paliktņis jauns drīzumā pieejams

* pēc pieprasījuma (iegādes laiks līdz 4 nedēļām) | ** pieejams pēc individuālas saskaņošanas | *** kamēr prece ir noliktavā

Novopress M profila PB2 žokļi



Izmērs	Kods	*		MV
22	1948267139		1	gab.
35	1948267143		1	gab.
28	1948267141		1	gab.

Piezīme:
Žokļi EFP203 un ACO203XL presēšanas instrumentiem.

Novopress HP žokļi





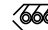





Izmērs	Kods	*		MV
35	1948267124		1	gab.
42	1948267126		1	gab.
54	1948267128		1	gab.

Novopress adapters ZB221



Izmērs [mm]	Kods	*		MV
108	1948267005		1	gab.

Piezīme:
ACO203XL preses instrumentam.
Diametram 108 mm, ZB221 adapteri izmanto iepriekšējai presēšanai un ZB222 adapteri — galīgajai presēšanai.

 rullis  stanga  iepakojums  maisiņš  kaste  paliktnis  jauns  drīzumā pieejams

* pēc pieprasījuma (iegādes laiks līdz 4 nedēļām) | ** pieejams pēc individuālas saskaņošanas | *** kamēr prece ir noliktavā

Novopress adapters ZB222



Izmērs [mm]	Kods	*		MV
108	1948267007		1	gab.

Piezīme:

ACO203XL preses instrumentam.

Diametram 108 mm, ZB221 adapteri izmanto iepriekšējai presēšanai un ZB222 adapteri — galīgajai presēšanai.

Novopress ACO403 prese ar akumulatoru



Diapazons	Kods	*		MV
76,1-108	1948267209		1	gab.

Novopress HP M profila žokļi



Izmērs	Kods	*		MV
76,1	1948267100		1	gab.
88,9	1948267102		1	gab.
108	1948267098		1	gab.

Piezīme:


Manšetes ACO401 un ACO403 presēšanas instrumentiem.

rullis stanga iepakojums maisiņš kaste paliktņis jauns drīzumā pieejams

* pēc pieprasījuma (iegādes laiks līdz 4 nedēļām) | ** pieejams pēc individuālas saskaņošanas | *** kamēr prece ir noliktavā

Novopress adapters ZB203



Diapazons [mm]	Kods	*		MV
35-54	1948267000		1	gab.

Piezīme:

EFP203 un ACO203XL presēšanas instrumentiem.

Tērauds un Inox: 35-54 mm

Varš: 42-54 mm

 rullis  stanga  iepakojums  maiņiņš  kaste  paliktnis  jauns  drīzumā pieejams

* pēc pieprasījuma (iegādes laiks līdz 4 nedēļām) | ** pieejams pēc individuālas saskaņošanas | *** kamēr prece ir noliktavā



Install your **future**



SYSTEM **KAN-therm**

Copper Gas

Moderna pieeja
klasiskiem risinājumiem

LV 24/09

Ø 15-54 mm

System **KAN-therm** Copper Gas

1	Moderna savienošanas tehnoloģija	53
2	Izturīga savienošanas tehnoloģija	54
2.1	Pielietojums	54
2.2	Priekšrocības	54
3	Savienojumu montāža	55
4	Instrumenti	58
4.1	Instrumenti – drošība	60
5	Detalizēta informācija	61
6	Termiskais pagarinājums un siltuma vadītspēja	62
7	Lietošanas ieteikumi	62
8	Vītņoti savienojumi, savienojums ar citām KAN-therm sistēmām	62
9	Cauruļvada montāža	63
9.1	Fiksēti (PS) un slīdošie (PP) punkti	63
9.2	Pagarinājuma kompensācija	64
9.3	Hermētiskuma pārbaude	65
	SYSTEM KAN-therm Copper Gas	67



System **KAN-therm** Copper Gas

KAN-therm Copper ir veidgabalu sistēma, kas izgatavota no augstas kvalitātes vara un bronzas ar diametru diapazonu no Ø15 mm līdz Ø54 mm.

1 Moderna savienošanas tehnoloģija

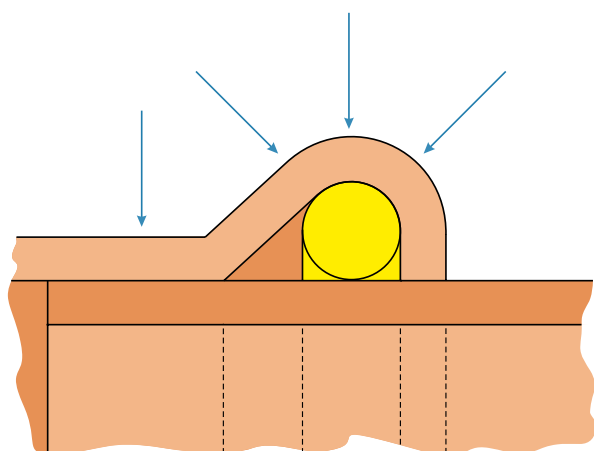
KAN-therm Copper sistēmā izmantotā preses savienojuma tehnoloģija nodrošina uzticamu un ātru savienojumu izveidi, saspiežot veidgabalus uz caurules. Montāžu veic, izmantojot parastas presēšanas iekārtas un izvairoties no atsevišķu komponentu vītnes iegriešanas vai lodēšanas.

KAN-therm Copper sistēmas veidgabali ir izgatavoti no augstas kvalitātes Cu-DHP vara un CC499K bronzas.

Elementu savienošana ar presēšanas tehnoloģiju ļauj iegūt savienojumus ar minimālu caurules šķērsriezuma sašaurinājumu, kas ievērojami samazina spiediena zudumus visā sistēmā un veido izcilus hidrauliskos apstākļus.

2 Izturīga savienošanas tehnoloģija

KAN-therm Copper sistēmas hermētiskumu nodrošina īpašas gredzenblīves un M profila appresēšana trīs galvenajos profilētās daļas punktos.



2.1 Pielietojums

- Dabaszgāzes sistēmas
- LPG sistēmas
- Saspiesta gaisa sistēmas
- Inertu gāžu sistēmas
- Vakuums

2.2 Priekšrocības

- Viegla un ātra savienošanas tehnoloģija – presēšana
- Vispopulārākais risinājums tirgū, ļoti precīzs, trīs punktu M appresēšanas profils
- Ātra un droša montāža bez lodēšanas vai vītnes iegriešanas
- Plašs diametru diapazons: 15–54 mm
- Ātra diametra noteikšana, pateicoties marķējumam
- Īpaša veidgabala konstrukcija, lai viegli uzstādītu uz caurules
- Ļoti laba noturība pret koroziju
- Estētisks sistēmas izskats

3 Savienojumu montāža

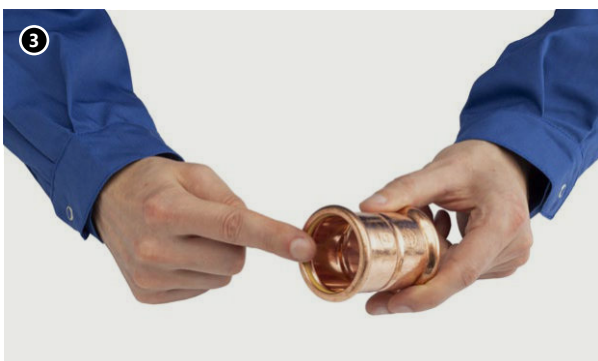


1. Cauruļu griešana

Grieziet cauruli perpendikulāri asij, izmantojot cauruļgriezni (griezumam jābūt pilnīgam tā, lai kāda caurules daļa netiktu nolauzta). Atļauts izmantot citus instrumentus, ja tiek nodrošināta perpendikulāra griešana un ja nogrieztās malas netiek bojātas, piemēram, ja nerodas plaisas, materiālu zudums un citas caurules šķēsgriezuma deformācijas.

2. Cauruļu malu slīpuma veidošana

Izmantojot rokas slīpētāju, apstrādājiet nogrieztās caurules galu iekšpusē un ārpusē un novērsiet jebkādas nelidzenumus, kas uzstādīšanas laikā var bojāt gredzenblīvi.

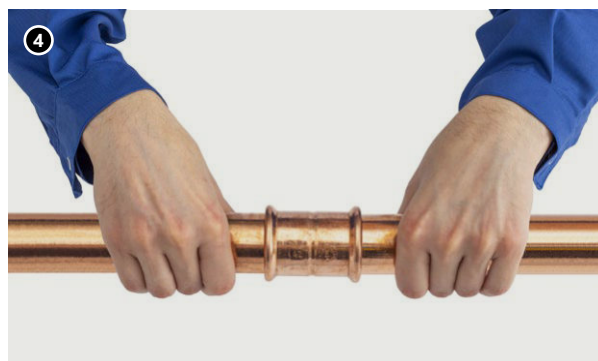


3. Kontrolē

Pirms uzstādīšanas vizuāli jāpārbauda, vai veidgabalā esošā gredzenblīve nav bojāta, kā arī vai nav piesārņojuma (nelidzenumi vai citi asumi), kas var izraisīt gredzenblīves bojājumus cauruļu ievietošanas posmā. Ir arī nepieciešams pārlicināties, ka attālums starp blakusesošiem veidgabaliem ir ne mazāks kā pieļaujamais minimums d_{min} (Tab. 1 uz lappusi 57).

4. Caurules un stiprinājuma uzstādīšana

Pirms presēšanas caurule vajadzīgajā dziļumā aksiāli jāievieto savienojumā (pieļaujama neliela griešanas kustība). Eļļu, smērvielu un tauku izmantošana, lai sekmētu caurules ievietošanu, ir aizliegta (drīkst lietot ūdeni vai ziepjūdeni).





5. Caurules ievietošanas stiprinājumā dziļuma atzīmēšana

Lai panāktu savienojuma atbilstošu izturību, ir jānodrošina atbilstošs caurules ievietošanas stiprinājumā dziļums A (1. tab., 1. zīm.). Daudzu savienojumu vienlaicīgas montāžas gadījumā (slidnot caurules stiprinājumos) pirms katra nākošā savienojuma presēšanas jāpārbauda caurules ievietošanas stiprinājumā dziļums. Pietiek ar to, ka tiek pārbaudīts, vai caurule ir pilnībā ievietota.

Lai atvieglotu cauruļu ievietošanas stiprinājumā dziļuma noteikšanu, var izmantot vienkāršu atzīmēšanas paņēmieni (nav nepieciešams būvniecības apstākļos).

Tas sastāv no caurules ievietošanas stiprinājumā līdz noteiktajai robežai un marķējuma veikšanas uz caurules ar marķieri tieši līdz veidgabala malai. Pēc presēšanas atzīmēm jābūt redzamām, bet jāatrodas pēc iespējas tuvāk stiprinājumam.

Tiek izmantotas arī īpašas veidnes, lai noteiktu ievietošanas dziļumu, un šādā gadījumā nav nepieciešama salāgošana ar veidgabaliem.

Piezīme: Ievietošanas dziļuma atzīmēšanas veidnes nav iekļautas sistēmas pamatkomplektācijā, un šādas veidnes var būt pieejamas atkarībā no konkrētā tirgus, kur produkts tiek pārdots.

6. Stiprinājumu presēšana

Pirms presēšanas procesa uzsākšanas pārbaudiet instrumentu efektivitāti. Ieteicams izmantot presēšanas žokļus un iekārtas, kas piegādātas kā daļa no KAN-therm Copper Gas sistēmas.

Presēšanas žokļa izmērs vienmēr jāizvēlas atbilstoši veidojamā savienojuma diametram. Presēšanas žokļi jānovieto uz stiprinājuma tā, lai rieva žokļa iekšpusē precīzi nosegtu vietu, kur gredzenblīve atrodas stiprinājumā (stiprinājuma izliktā daļa). Kad presēšanas iekārta ir iedarbināta, presēšanas process notiek automātiski un to nevar apturēt. Ja kāda iemesla dēļ presēšanas process tiek pārtraukts, savienojums ir jādemontē (jāizgriež) un pareizi jāveido jauns savienojums. Ja montētājam ir rīki, kas nav iekļauti KAN-therm Copper Gas sistēmā, par to izmantošanas iespēju būtu jākonsultējas ar KAN tehnisko nodaļu.



7. 42–54 mm stiprinājumu presēšana. Žokļu sagatavošana.

Lai presētu lielāku diametru (42, 54 mm), tiek izmantotas īpaši cilpveida žokļi.

Atlocīts žoklis jāuzliek uz veidgabala. Žokļiem ir īpaša rieva, kurā būtu jāiegulst savienojumam (gredzenblīves atrašanās vieta).

Pēc žokļa pareizas novietošanas uz veidgabala savienojums ir gatavs presēšanai.

8. Presēšanas instrumenta savienošana ar žokli

Presēšanas instrumenta ar iepriekš uzstādītu, piemērotu adapteri ir jāpievieno žoklim.

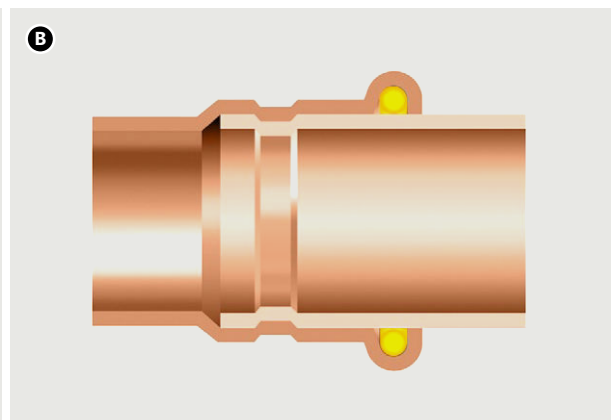
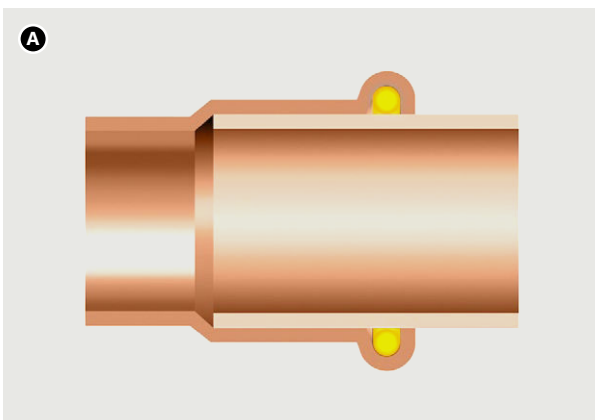
Ir būtiski nodrošināt, ka presēšanas rīks ir savienots ar žokli atbilstoši kopā ar instrumentu nodrošinātajām instrukcijām.

Presēšanas instrumentu var palaist, lai pilnībā veiktu savienojuma presēšanu.



9. Presēšana

Pēc presēšanas instrumenta ieslēgšanas presēšanas procesu nedrīkst apstādināt. Ja kāda iemesla dēļ presēšanas process tiek pārtraukts, savienojums ir jādemontē (jāzgriež) un pareizi jāveido jauns savienojums. Pēc presēšanas preses instruments automātiski atgriežas sākotnējā pozīcijā. Tad presēšanas instrumenta roka (adapters) jāizvelk no žokļa. Lai noņemtu atloku no veidgabala, tas ir jāatbrīvo un jānoņem.

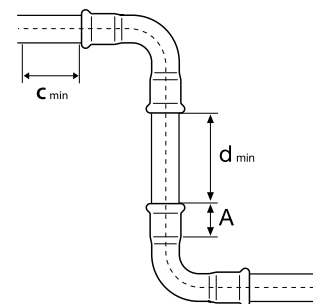


- A. Savienojums pirms presēšanas
- B. Savienojums pēc presēšanas

Montāžas attālumi

Tab. 1. Cauruļu ievietošanas veidgabalā dziļums un minimālais attālums starp presētajiem stiprinājumiem

Ø [mm]	A [mm]	d _{min} [mm]	c _{min} [mm]
15	20	10	40
18	20	10	40
22	21	10	40
28	23	10	60
35	26	10	70
42	30	20	70
54	35	20	70



- A – caurules ievietošanas dziļums,
- d_{min} – minimālais attālums starp veidgabaliem, lai nodrošinātu pareizu presēšanu,
- c_{min} – minimālais veidgabala attālums no sienas.

Tab. 2. Minimālie uzstādīšanas attālumi

Ø [mm]	2. att.		3. att.		
	a [mm]	b [mm]	a [mm]	b [mm]	c [mm]
15	56	20	75	25	28
18	60	20	75	25	28
22	65	25	80	31	35
28	75	25	80	31	35
35	75	30	80	31	44
42	115*	75*	115*	75*	75
54	120*	85*	120*	85*	85

*Izmanto 4 daļu presēšanas žokļiem

4 Instrumenti

Atkarībā no montēšanas diametra KAN-therm sistēma nodrošina dažādas instrumentu konfigurācijas. Lai izvēlētos optimālu instrumentu kopumu, izmantojiet tālāk norādīto izvēles tabulu.

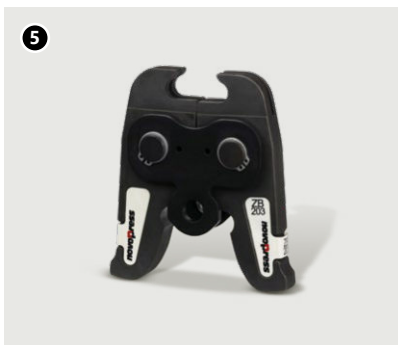
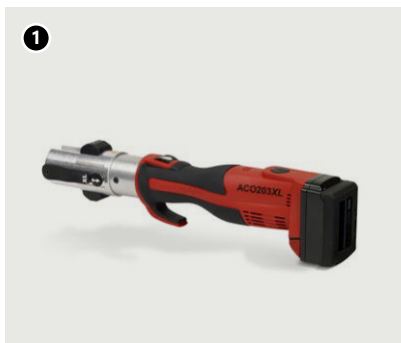
Tab. 3. Instrumentu izvēles tabula: KAN-therm Copper Gas sistēma

Ražotājs	Presēšanas iekārta		Diametrs [mm]	Žokļi/presēšanas manšetes		Adaptori	
	Apr.	Kods		Apr.	Kods	Apr.	Kods
NOVOPRESS	ACO203XL EFP203	1948267181 1948267210	15	[J] M	1948267135	-	-
			18	[J] M	1948267137	-	-
			22	[J] M	1948267139	-	-
			28	[J] M	1948267141	-	-
			35	[J] M	1948267143	-	-
			42	M Snap ON	1948267119	ZB203	1948267000
	ACO102* ACO103	1948055007 1948055008	15	[J] M	1948267093	-	-
			18	[J] M	1948267095	-	-
			22	[J] M	1942121002	-	-
			28	[J] M	1948267097	-	-
			35	[J] M	1942121004	-	-
			42	[PR-3S] M *	-	Z2*	-
REMS	Power-Press SE Akku-Press Power-Press ACC	1936267160 1936267152 1936267219	15	[J] M	1948267048	-	-
			18	[J] M	1948267052	-	-
			22	[J] M	1948267056	-	-
			28	[J] M	1948267061	-	-
			35	[J] M	1948267065	-	-
			54	[PR-3S] M *	-	Z2*	-

[J] — divu segmentu žokļi, citi elementi ir presēšanas manšetes; var būt nepieciešams papildu adaptors, lai to apvienotu ar presēšanas iekārtu

* Šis instruments nav iekļauts KAN-therm piedāvājumā.

NOVOPRESS instrumenti:

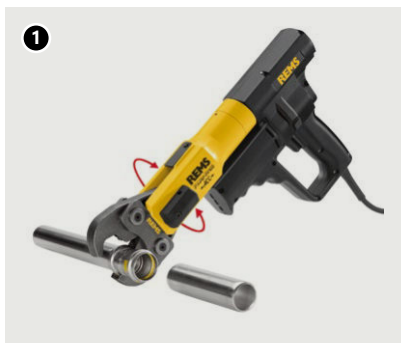


1. ACO203XL prese ar akumulatoru
2. EFP203 elektriskā prese
3. PB2 M15–35 mm žokļi
4. M42–54 uzmaucamās manšetes
5. Adapteri ZB203



1. ACO 102 prese ar akumulatoru
2. ACO 103 prese ar akumulatoru
3. PB1 M15–35 mm žokļi

REMS instrumenti:



1. Power-Press ACC elektriskā prese
2. Akku-Press prese ar akumulatoru
3. Power-Press SE elektriskā prese
4. M12-35 žokļi

4.1 Instrumenti – drošība

Visi instrumenti jālieto, kā arī jāizmanto saskaņā ar to paredzēto lietojuma veidu un ražotāja darba instrukcijām. Izmantošana jebkādiem citiem mērķiem tiek uzskatīta par neatbilstošu. Lai instrumentus lietotu atbilstoši paredzētajam lietojumam, ir arī jāievēro šādu dokumentu jaunākās versijas: darba instrukcijas, pārbaudes un apkopes nosacījumi un attiecīgie drošības noteikumi. Veicot darbu ar šo instrumentu, kas neatbilst paredzētajam lietojumam, var izraisīt instrumenta, piederumu un cauruļu bojājumus. Tā rezultātā var rasties noplūdes un/vai bojājumi savienojuma punktā starp cauruli un stiprinājumu.

5 Detalizēta informācija

Veidgabali – materiāls

- varš Cu-DHP (CW024A) un bronza CC499K

Caurules — materiāls un atbilstība

KAN-therm Copper sistēma sastāv tikai no veidgabaliem. Tāpēc kopā ar sistēmu izmantotajām caurulēm jāatbilst konkrētām prasībām un noteiktām īpašībām:


- gāzes sistēmām — vara caurules saskaņā ar EN 1057 R250/R290

Tab. 4. Vara caurules, kas apstiprinātas izmantošanai kopā ar KAN-therm Copper Gas sistēmu

Ø [mm]	Sieniņas biezums (mm)									
	0,6	0,7	0,8	0,9	1,0	1,1	1,2	1,5	2,0	2,5
15		R250			R250 R290					
18					R250 R290					
22					R250 R290					
28					R290		R250	R290		
35					R290		R290	R290		
42					R290		R290	R290		
54					R290		R290		R290	

Tabulā norādītās vērtības ir stiepes izturības vērtības (250 un 290 N/mm²). Tiek nošķirtas vidēji cietas un cietas caurules: attiecīgi ar numuru R250 un R290. Jo lielāka vērtība, jo cietāks ir caurules materiāls.

Gredzenblīves

Gredzenblīves nosaukums	Īpašības un darba parametri	Blīvējuma uzlikšana
NBR (dzeltēna)		
	<ul style="list-style-type: none">■ maks. darba spiediens 5 bāri (ēkās un ārpus tām)■ darba temperatūra: no -20 °C līdz +70 °C	<ul style="list-style-type: none">■ gāzes sistēmas (iekšējās)■ LPG sistēmas■ Saspiesta gaisa sistēmas■ Inertu gāžu sistēmas■ Vakuuma sistēmas

Sistēmas lietošanai ārpus norādītā pielietojuma vienmēr jākonsultējas ar KAN tehnisko nodaļu.

6 Termiskais pagarinājums un siltuma vadītspēja

Materiāla veids	Termiskās izplešanās koeficients	4 m segmenta izplešanās, ja temperatūras starpība ir 60 °C	Termiskā vadītspēja
	[mm/(m×K)]	[mm]	[W/(m ² ×K)]
Varš	0,0170	1,02	397

7 Lietošanas ieteikumi

- KAN-therm Copper Gas sistēmas stiprinājumus, kas izgatavoti no Cu-DHP un bronzas CC499K, nevar izmantot sistēmās, kas tiks pakļautas papildu mehāniskām slodzēm (piem., karāšanās uz cauruļvadiem, sabrukums).
- Ieteicams izmantot gatavus likumus ar 90 ° un 45 ° leņķi KAN-therm Copper Gas sistēmā.
- Ja transportējat vielas, kas nav norādītas šajā tehniskajā katalogā, KAN-therm Copper Gas sistēmas izmantošanas iespēja ir jāapspriež ar KAN tehnisko departamentu.
- Jāievēro vietējie gāzes sistēmu izbūves noteikumi.

8 Vītņoti savienojumi, savienojums ar citām KAN-therm sistēmām

KAN-therm Copper Gas sistēmā ir pilnīgs savienojumu klāsts ar ārējām un iekšējām vītņēm.

Lai nenoslogotu presētu savienojumu, ieteicams vītņoto savienojumu izveidot pirms savienojuma presēšanas.

Vītņu hermetizēšana

Vītņoto savienojumu gadījumā izmantojiet tādu pakulu daudzumu, lai vītņu gali vēl būtu redzami. Ja izmantojat pārāk daudz pakulu, vītne var tikt bojāta. Pakulu aptīšana pēc pirmās vītnes daļas ļauj novērst slīpu skrūvēšanu un vītnes bojājumus.



Piezīme!

Neizmantojiet ķīmiskus hermetizētājus vai līmes.

KAN-therm Copper Gas sistēmas komponentus var apvienot (caurvītne) ar komponentiem no citiem materiāliem (sk. tabulu zemāk).

Tab. 5. Iespēja vienlaikus izmantot KAN-therm Copper Gas sistēmu un citus materiālus

Sistēmas veids	Caurules/veidgabali			
	Varš	Bronza/misiņš	Oglekļa tērauds	Nerūsējošais tērauds
Copper Gas	jā	jā	jā	jā

Nemiet vērā, ka tieša vara daļu savienošana ar nerūsējošā tērauda un cinkota oglekļa tērauda daļām var izraisīt kontakta koroziju. Šo procesu var novērst, izmantojot plastmasas vai neatkarīgus metāla ieliktnus (bronzas, misiņa), kuru garums ir vismaz 50 mm (piem., izmantojot misiņa lodvārstu).

9 Cauruļvada montāža

Tab. 6. Maksimālais atbalstu laidums

Caurules diametrs (mm)	Montāžas attālums (m)
15 × 1,0	1,25
18 × 1,0	1,50
22 × 1,2	2,00
28 × 1,2	2,25
35 × 1,5	2,75
42 × 1,5	3,00
54 × 1,5	3,50

Savienojuma punktus var izveidot šādi:

- Nobīdes (slidošajiem) punktiem būtu jāļauj cauruļvadiem netraucēti aksiāli kustēties (kustību izraisa termiskā pagarinājuma faktors); tāpēc tos nevajadzētu uzstādīt blakus savienojumiem (minimālajam attālumam no savienojuma malas jābūt lielākam nekā maksimālajam caurules daļas pagarinājumam ΔL). Slidošo punktu var izveidot kā neskrūvējamas metāla skavas ar gumijas paliktni.
- PS fiksētie punkti – lai veidotu fiksētos punktus (PS), izmantojiet cinkotas tērauda skavas ar elastīgiem paliktņiem, nodrošinot precīzu un uzticamu caurules stabilizāciju visā tās apkārtmērā. Skavai būtu pilnībā un cieši jāieskauj caurule.
- Savienojuma punkti, kas novērš cauruļvadu kustēšanos uz leju – izmanto, ja cauruļvadu kustību kompensācijas rokas garumā bloķēja vajadzīgā PP pozīcija.

9.1 Fiksēti (PS) un slidošie (PP) punkti

- Fiksētajiem punktiem būtu jānovērš jebkāda cauruļvadu kustība, un tie jānofiksē blakus stiprinājumiem (abās stiprinājuma, piem., savienojuma, trejgabala, pusēs).
- Fiksētos vai slidošos punktus nevar fiksēt tieši pie stiprinājumiem.
- Fiksējot PS pie trejgabaliem, pārlicinieties, ka skavas, kas bloķē cauruļvadu, nav nofiksētas pie mazāka diametra atzariem nekā cauruļvada izmērs (lielu diametru cauruļu radītie spēki var bojāt maza diametra caurules).
- PP pieļauj tikai cauruļvada aksiālu kustību (tie jāuzskata par fiksētiem punktiem cauruļvadu ass perpendikulārajam virzienam).
- PP nevajadzētu fiksēt blakus veidgabaliem, jo tas var bloķēt cauruļvadu kustību siltuma ietekmē.
- Atcerieties, ka PP nepieļauj cauruļvada kustību šķērsām pret tā asi, un tāpēc to pozīcija var noteikt kompensācijas rokas garumu.

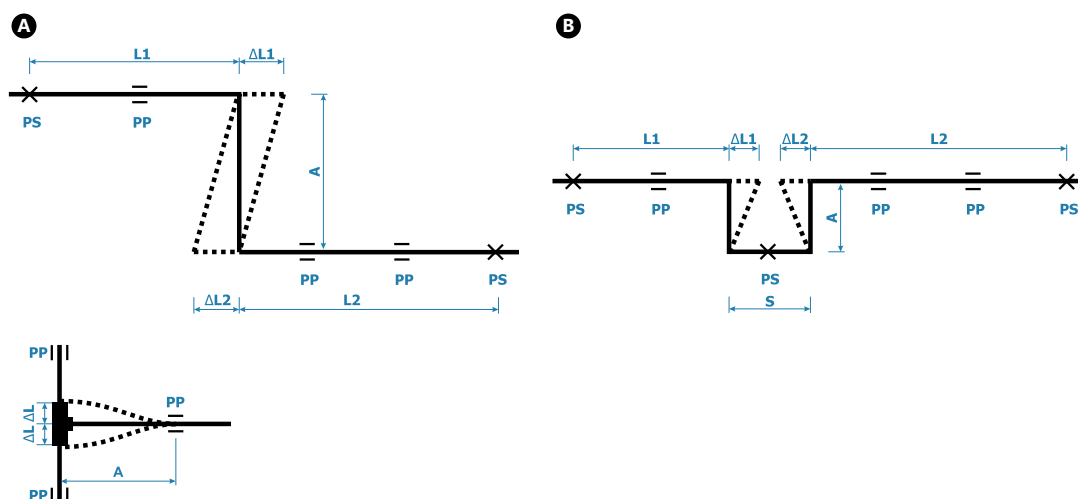
9.2 Pagarinājuma kompensācija

Vienlaikus ar ūdens temperatūras palielinājumu ΔT cauruļvadi var pagarināties atbilstoši ΔL vērtībai. Termiskais pagarinājums ΔL izraisa cauruļvadu deformāciju, pagarinoties par kompensācijas garumu A . Izplešanās kompensācijas garumam nevajadzētu radīt pārmērīgu cauruļvada stresu, un tas ir atkarīgs no cauruļvadu ārējā diametra, termiskā pagarinājuma ΔL un attiecīgā materiāla lineārā izplešanās koeficienta. Pagarinājumi ΔL attiecībā pret caurules garumu L un temperatūras palielinājumu ΔT ir norādīti tabulā.

Tab. 7. Kopējais garuma pagarinājums ΔL (mm) – KAN-therm Copper Gas sistēma

L [m]	ΔT [°C]						
	10	20	30	40	50	60	70
1	0,17	0,34	0,51	0,68	0,85	1,02	1,19
2	0,34	0,68	1,02	1,36	1,70	2,04	2,38
3	0,51	1,02	1,53	2,04	2,55	3,06	3,57
4	0,68	1,36	2,04	2,72	3,40	4,08	4,76
5	0,85	1,70	2,55	3,40	4,25	5,10	5,95
6	1,02	2,04	3,06	4,08	5,10	6,12	7,14
7	1,19	2,38	3,57	4,76	5,95	7,14	8,33
8	1,36	2,72	4,08	5,44	6,80	8,16	9,52
9	1,53	3,06	4,59	6,12	7,65	9,18	10,71
10	1,70	3,40	5,10	6,80	8,50	10,20	11,90
12	2,04	4,08	6,12	8,16	10,20	12,24	14,28
14	2,38	4,76	7,14	9,52	11,90	14,28	16,66
16	2,72	5,44	8,16	10,88	13,60	16,32	19,04
18	3,06	6,12	9,18	12,24	15,30	18,36	21,42
20	3,40	6,80	10,20	13,60	17,00	20,40	23,80

Ievērojamas cauruļu garuma izmaiņas ir jākompensē, izmantojot īpašus ekspansijas savienojumus, fiksētus punktus vai balstus. Pagarinājumu var kompensēt, mainot cauruļvadu novietojumu, kā parādīt attēlā **A** (Z veida kompensators) un attēlā **B** (U veida kompensators).



Lai aprēķinātu garuma izmaiņas, tiek izmantota tālāk norādītā formula:

$$\Delta L = L \times \alpha \times \Delta T$$

ΔL – cauruļvada termiskais pagarinājums

L – cauruļvada sākotnējais garums (m)

ΔT – temperatūras starpība: cauruļvada darba temperatūra un montāžas temperatūra

α – lineārās izplešanās koeficients 0,0170 mm/mK

Garu pagarinājumu, kompensatoru gadījumā, sarežģītos gadījumos jāaprēķina Ω veida kompensācijas cilpas. Kompensāciju aprēķina, izmantojot tālāk norādīto formulu:

$$A = k \times \sqrt{(d_e \times \Delta L)}$$

A – pagarināšanas garums

k – caurules materiāla konstante, 35 vara caurulēm

d_e – caurules ārējais diametrs (mm)

ΔL – kompensējamais cauruļvada pagarinājums (mm)

9.3 Hermētiskuma pārbaude

Gāzes instalāciju hermētiskuma pārbaude jāveic saskaņā ar vietējām prasībām.

Caurulēm, kas ir daļa no gāzes instalācijas, jāveic noplūdes pārbaude šādos gadījumos:

- jauna gāzes instalācija,
- tās pārbūve vai atjaunošana,
- izņemt to no ekspluatācijas ilgāk par 6 mēnešiem.

Lai noņemtu piesārņotājus un pārbaudītu instalācijas caurlaidību, to vajadzētu izpūst ar inerti gāzi vai saspīestu gaisu bez piesārņotājiem vai eļļas pirms noplūdes pārbaudes.

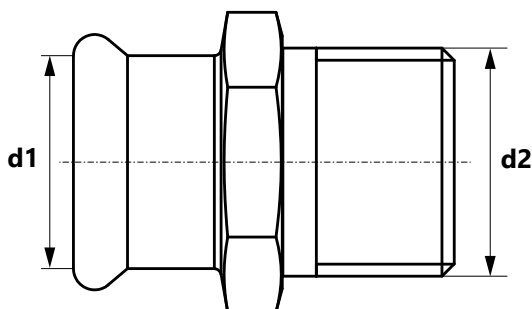
Katrai noplūdes pārbaudei jā sastāda atbilstošs protokols.

SYSTEM KAN-therm Copper Gas

Veidgabali

Pāreja uz ārējo vītņi

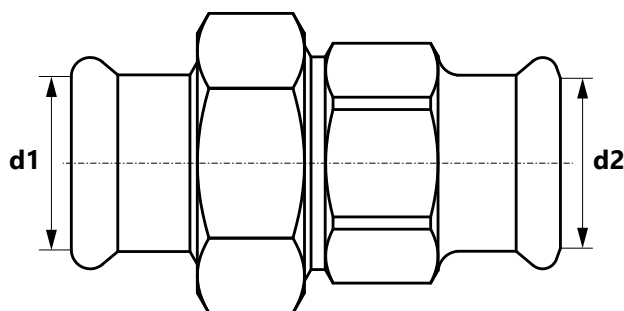
GRUPA: P



Izmērs (d1×d2)	Kods	*			MV
15 R1/2"	2263045000		5	100	gab.
15 R3/4"	2263045001		5	100	gab.
18 R1/2"	2263045002		5	125	gab.
18 R3/4"	2263045003		5	100	gab.
22 R1/2"	2263045004		5	100	gab.
22 R3/4"	2263045005		5	70	gab.
22 R1"	2263045006		5	75	gab.
28 R3/4"	2263045007		5	75	gab.
28 R1"	2263045008		5	50	gab.
28 R1 1/4"	2263045009		5	50	gab.
35 R1"	2263045010		1	20	gab.
35 R1 1/4"	2263045011		1	20	gab.
42 R1 1/4"	2263045012		1	20	gab.
42 R1 1/2"	2263045013		1	15	gab.
54 R2"	2263045014		1	10	gab.

Saskrūve

GRUPA: P



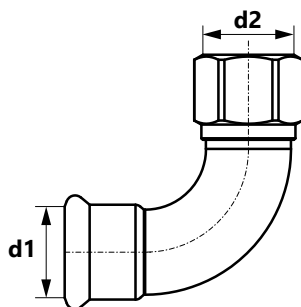
Izmērs (d1=d2)	Kods	*			MV
15	2263065000		1	40	gab.
22	2263065001		1	20	gab.
28	2263065002		1	20	gab.
35	2263065003		1	10	gab.

rullis stanga iepakojums maisiņš kaste paliktņis jauns drīzumā pieejams

* pēc pieprasījuma (iegādes laiks līdz 4 nedēļām) | ** pieejams pēc individuālas saskaņošanas | *** kamēr prece ir noliktavā

Līkums 90 ° ar iekšējo vītņi

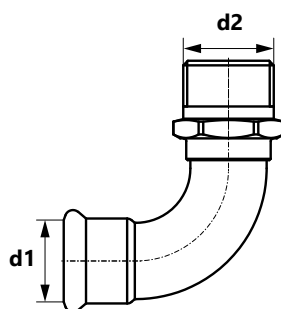
GRUPA: P



Izmērs (d1 × d2)	Kods	*			MV
15 Rp½"	2263069000		10	20	gab.
15 Rp¾"	2263069001		10	20	gab.
18 Rp½"	2263069002		1	25	gab.
18 Rp¾"	2263069003		1	25	gab.
22 Rp½"	2263069004		5	25	gab.
22 Rp¾"	2263069005		1	20	gab.
22 Rp1"	2263069006		5	15	gab.
28 Rp1"	2263069007		5	15	gab.
35 Rp1¼"	2263069008		1	10	gab.
42 Rp1½"	2263069009		1	10	gab.
54 Rp2"	2263069010		1	8	gab.

Līkums 90 ° ar ārējo vītņi

GRUPA: P



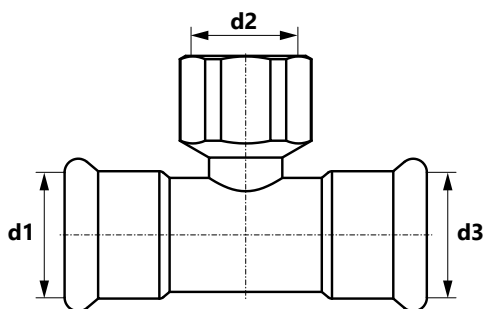
Izmērs (d1 × d2)	Kods	*			MV
15 R½"	2263070000		10	50	gab.
18 R½"	2263070001		1	25	gab.
18 R¾"	2263070002		1	25	gab.
22 R¾"	2263070003		1	20	gab.
28 R1"	2263070004		1	15	gab.
35 R1¼"	2263070005		1	10	gab.
42 R1½"	2263070006		1	10	gab.
54 R2"	2263070007		1	4	gab.

rullis
 stanga
 iepakojums
 maisiņš
 kaste
 paliktņis
 jauns
 drīzumā pieejams

* pēc pieprasījuma (iegādes laiks līdz 4 nedēļām) | ** pieejams pēc individuālas saskaņošanas | *** kamēr prece ir noliktavā

Tregabals ar iekšējo vītņi

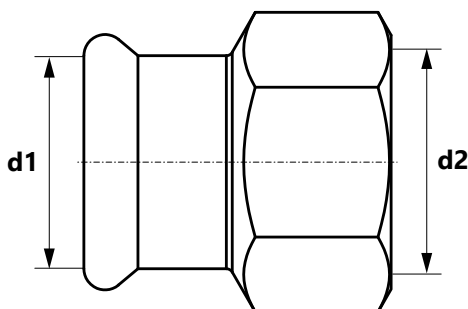
GRUPA: P



Izmērs (d1=d3×d2)	Kods	*			MV
15 Rp½"	2263258000		5	20	gab.
18 Rp½"	2263258001		5	20	gab.
22 Rp½"	2263258002		5	20	gab.
22 Rp¾"	2263258003		5	20	gab.
28 Rp½"	2263258004		5	15	gab.
28 Rp¾"	2263258005		1	15	gab.
35 Rp½"	2263258006		1	10	gab.
35 Rp1"	2263258007		1	10	gab.
42 Rp½"	2263258008		1	15	gab.
54 Rp½"	2263258009		1	5	gab.

Pāreja uz ārējo vītņi

GRUPA: P



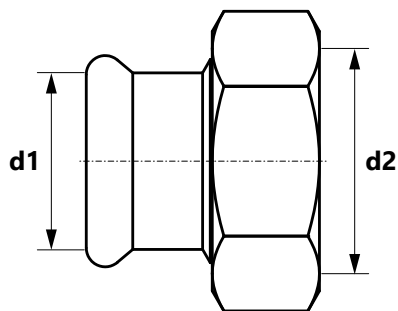
Izmērs (d1×d2)	Kods	*			MV
15 Rp½"	2263044000		5	100	gab.
15 Rp¾"	2263044001		5	100	gab.
18 Rp½"	2263044002		5	100	gab.
18 Rp¾"	2263044003		5	100	gab.
22 Rp½"	2263044004		5	100	gab.
22 Rp¾"	2263044005		5	75	gab.
28 Rp1"	2263044006		5	50	gab.
35 Rp1¼"	2263044007		1	20	gab.
42 Rp1½"	2263044008		1	10	gab.
54 Rp2"	2263044009		1	8	gab.

rullis stanga iepakojums maisiņš kaste paliktis **N** jauns drīzumā pieejams

* pēc pieprasījuma (iegādes laiks līdz 4 nedēļām) | ** pieejams pēc individuālas saskaņošanas | *** kamēr prece ir noliktavā

Pussaskrūve ar plakano blīvi

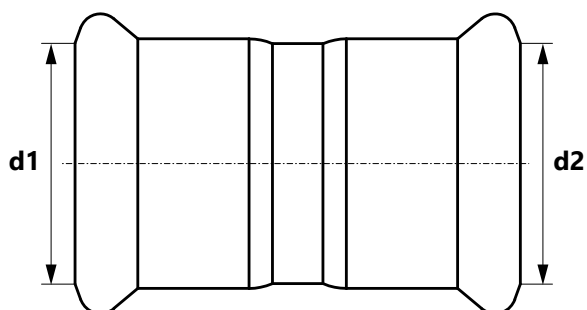
GRUPA: P



Izmērs (d1×d2)	Kods	*			MV
15 G 7/8"	2263105000		5	80	gab.
28 G 1 3/8"	2263105001		5	40	gab.

Uzmava

GRUPA: P



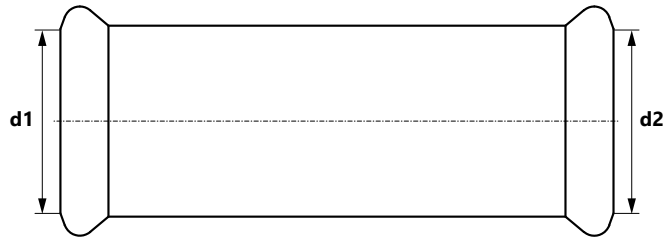
Izmērs (d1=d2)	Kods	*			MV
15	2263245000		5	100	gab.
18	2263245001		5	100	gab.
22	2263245002		5	70	gab.
28	2263245003		5	50	gab.
35	2263245004		1	20	gab.
42	2263245005		1	10	gab.
54	2263245006		1	10	gab.

rullis
 stanga
 iepakojums
 maisiņš
 kaste
 paliktnis
 jauns
 drīzumā pieejams

* pēc pieprasījuma (iegādes laiks līdz 4 nedēļām) | ** pieejams pēc individuālas saskaņošanas | *** kamēr prece ir noliktavā

Remontuzmava

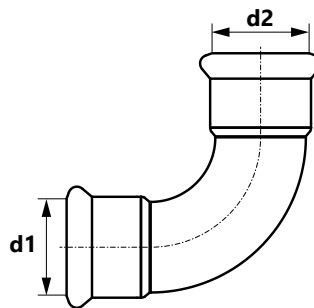
GRUPA: P



Izmērs (d1=d2)	Kods	*			MV
15	2263245007		5	75	gab.
18	2263245008		5	75	gab.
22	2263245009		5	50	gab.
28	2263245010		5	50	gab.
35	2263245011		1	15	gab.
42	2263245012		1	5	gab.
54	2263245013		1	10	gab.

Līkums 90 °

GRUPA: P



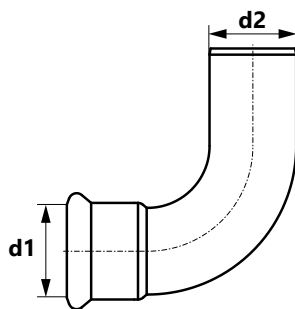
Izmērs (d1=d2)	Kods	*			MV
15	2263302000		5	80	gab.
18	2263302001		5	70	gab.
22	2263302002		5	60	gab.
28	2263302003		5	40	gab.
35	2263302004		1	10	gab.
42	2263302005		1	10	gab.
54	2263302006		1	8	gab.

rullis
 stanga
 iepakojums
 maisiņš
 kaste
 paliktņis
 jauns
 drīzumā pieejams

* pēc pieprasījuma (iegādes laiks līdz 4 nedēļām) | ** pieejams pēc individuālas saskaņošanas | *** kamēr prece ir noliktavā

Nipeļa likums 90 °

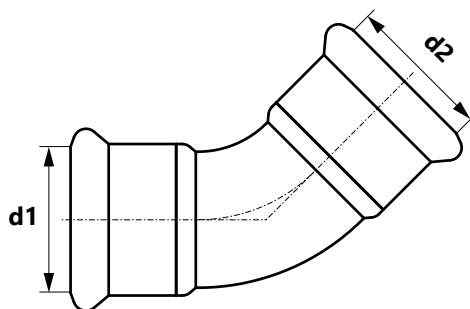
GRUPA: P



Izmērs (d1=d2)	Kods	*			MV
15	2263326000		5	80	gab.
18	2263326001		5	70	gab.
22	2263326002		5	50	gab.
28	2263326003		5	40	gab.
35	2263326004		1	10	gab.
42	2263326005		1	10	gab.
54	2263326006		1	8	gab.

Līkums 45 °

GRUPA: P



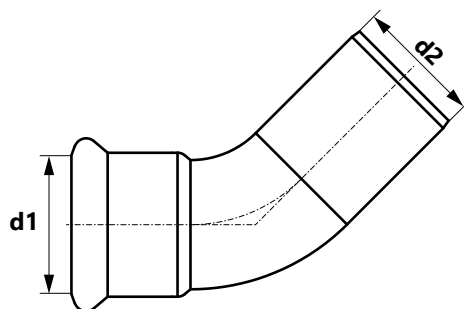
Izmērs (d1=d2)	Kods	*			MV
15	2263325007		5	100	gab.
18	2263325008		5	80	gab.
22	2263325009		5	60	gab.
28	2263325010		5	50	gab.
35	2263325011		1	15	gab.
42	2263325012		1	10	gab.
54	2263325013		1	5	gab.

rullis
 stanga
 iepakojums
 maisiņš
 kaste
 paliktņis
 jauns
 drīzumā pieejams

* pēc pieprasījuma (iegādes laiks līdz 4 nedēļām) | ** pieejams pēc individuālas saskaņošanas | *** kamēr prece ir noliktavā

Nipeļa likums 45 °

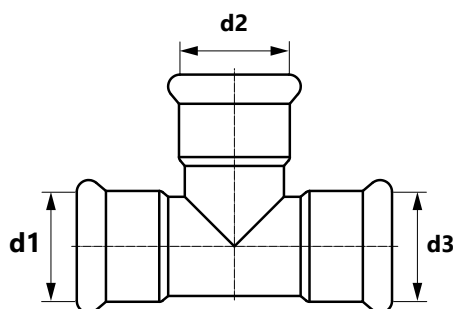
GRUPA: P



Izmērs (d1=d2)	Kods	*			MV
15	2263325000		5	100	gab.
18	2263325001		5	80	gab.
22	2263325002		5	60	gab.
28	2263325003		5	50	gab.
35	2263325004		1	15	gab.
42	2263325005		1	10	gab.
54	2263325006		1	5	gab.

Trejšgabals

GRUPA: P



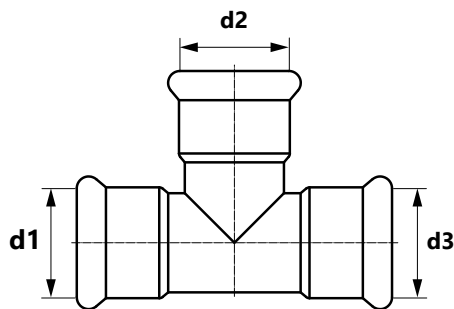
Izmērs (d1=d2=d3)	Kods	*			MV
15	2263257000		5	60	gab.
18	2263257001		5	75	gab.
22	2263257002		5	40	gab.
28	2263257003		5	25	gab.
35	2263257004		1	10	gab.
42	2263257005		1	10	gab.
54	2263257006		1	4	gab.

rullis
 stanga
 iepakojums
 maisiņš
 kaste
 paliktņis
 jauns
 drīzumā pieejams

* pēc pieprasījuma (iegādes laiks līdz 4 nedēļām) | ** pieejams pēc individuālas saskaņošanas | *** kamēr prece ir noliktavā

Redukcijas trejgabals

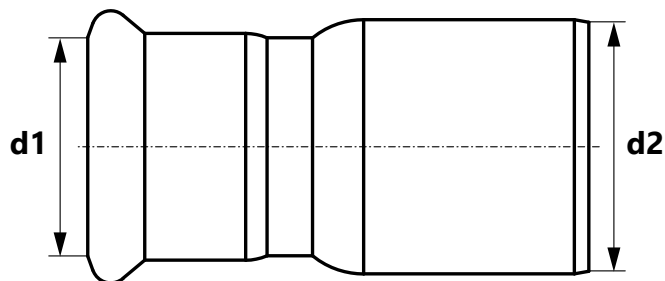
GRUPA: P



Izmērs (d1/d2/d3)	Kods	*			MV
18 / 15 / 18	2263260000		5	60	gab.
22 / 15 / 15	2263260013		5	40	gab.
22 / 15 / 22	2263260001		5	40	gab.
22 / 18 / 22	2263260002		5	40	gab.
22 / 22 / 15	2263260012		5	50	gab.
28 / 15 / 28	2263260003		5	25	gab.
28 / 22 / 28	2263260004		5	25	gab.
35 / 22 / 35	2263260005		1	15	gab.
35 / 28 / 35	2263260006		1	15	gab.
42 / 28 / 42	2263260008		1	5	gab.
42 / 35 / 42	2263260009		1	8	gab.
54 / 42 / 54	2263260011		1	5	gab.

Redukcijas nipelis

GRUPA: P



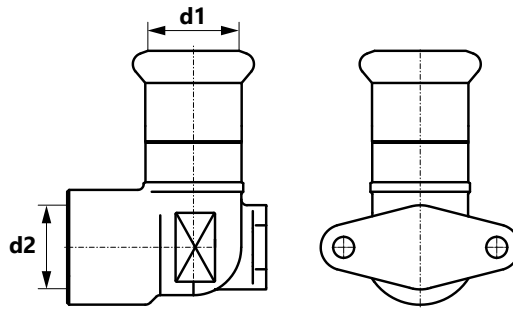
Izmērs (d1/d2)	Kods	*			MV
18 / 15	2263221000		5	100	gab.
22 / 15	2263221001		5	90	gab.
22 / 18	2263221002		5	80	gab.
28 / 15	2263221003		5	60	gab.
28 / 18	2263221004		5	75	gab.
28 / 22	2263221005		5	60	gab.
35 / 22	2263221006		1	30	gab.
35 / 28	2263221007		2	25	gab.
42 / 22	2263221008		1	20	gab.
42 / 28	2263221009		1	20	gab.
42 / 35	2263221010		1	10	gab.
54 / 35	2263221012		1	15	gab.
54 / 42	2263221013		1	10	gab.

rullis
 stanga
 iepakojums
 maisiņš
 kaste
 paliktņis
 jauns
 drīzumā pieejams

* pēc pieprasījuma (iegādes laiks līdz 4 nedēļām) | ** pieejams pēc individuālas saskaņošanas | *** kamēr prece ir noliktavā

Sienas likums

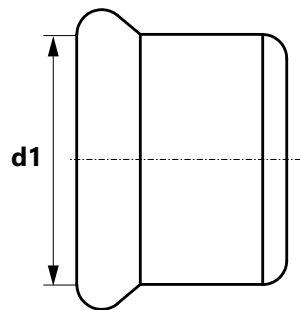
GRUPA: P



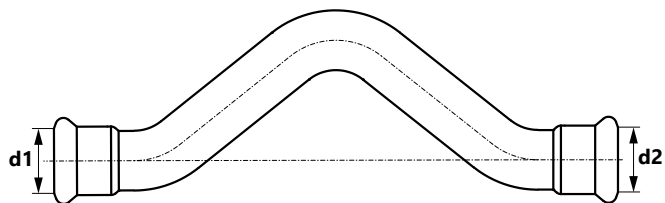
Izmērs (d1 × d2 × l)	Kods	*			MV
15 Rp1/2" L = 43 mm	2263286000		1	20	gab.
18 Rp1/2" L = 44 mm	2263286001		1	20	gab.
22 Rp3/4" L = 51 mm	2263286002		1	20	gab.

Korkiis

GRUPA: P



Izmērs (d1)	Kods	*			MV
15	2263250000		5	150	gab.
18	2263250001		5	130	gab.
22	2263250002		5	90	gab.
28	2263250003		5	75	gab.
35	2263250004		1	25	gab.
42	2263250005		1	20	gab.
54	2263250006		1	15	gab.



Izmērs (d1=d2)	Kods	*			MV
15	2263022000		5	50	gab.
22	2263022002		10	20	gab.

Piederumi

Gredzenblīve NBR

GRUPA: P



Izmērs [mm]	Kods	*			MV
15	2263182000		20	2000	gab.
18	2263182001		20	2000	gab.
22	2263182002		20	2000	gab.
28	2263182003		20	2000	gab.
35	2263182004		20	2000	gab.
42	2263182005		20	2000	gab.
54	2263182006		20	600	gab.

Piezīme:

Darba temperatūra no -20 °C līdz +110 °C

Maks. darba spiediens: 5 bāri.

Izmantošanai gāzes sistēmās (iekšējās), LPG sistēmās, saspiesta gaisa sistēmās, inertas gāzes sistēmās un vakuuma sistēmās (0,8 bāri).

Instrumenti

REMS cauruļgriezējs

GRUPA: K



Diapazons [mm]	Kods	*		MV
15-54	1948267025		1	gab.

REMS Cento cauruļu griešanas iekārta

GRUPA: K



Diapazons [mm]	Kods	*		MV
22-108	1948183001		1	gab.

Rotenbergera slīpēšanas instruments

GRUPA: K



Diapazons [mm]	Kods	*		MV
12-54	1905267012		1	gab.

rullis stanga iepakojums maisiņš kaste paliktņis jauns drīzumā pieejams

* pēc pieprasījuma (iegādes laiks līdz 4 nedēļām) | ** pieejams pēc individuālas saskaņošanas | *** kamēr prece ir noliktavā

Instrumentu komplekts: Novopress ACO103 BT akumulatora prese + M profila žokļi**GRUPA: K**

Diapazons [mm]	Kods	*		MV
15-28	1948055008		1	kompl.

Komplektā iekļauts:

- Akumulatora prese, 1 gab.;
- 1948267093 - M15 žokļi presēšanas instrumentam, 1 gab.;
- 1948267095 - M18 žokļi presēšanas instrumentam, 1 gab.;
- 1942121002 - M22 žokļi presēšanas instrumentam, 1 gab.;
- 1948267097 - M28 žokļi presēšanas instrumentam, 1 gab.;
- 1938267047 - lādētājs, 1 gab.;
- 1938267002 - Akumulators 2 Ah, 2 gab.;
- Futrālis.

Novopress ACO203XL prese ar akumulatoru**GRUPA: K**

Diapazons [mm]	Kods	*		MV
12-54	1948267181		1	gab.

Novopress EFP203 elektriskā prese**GRUPA: K**

Diapazons [mm]	Kods	*		MV
12-54	1948267210		1	gab.

Piezīme:

Presēšanas instrumentu piedāvā komplektā ar plastmasas futrāli.

rullis
 stanga
 iepakojums
 maisiņš
 kaste
 paliktnis
 jauns
 drīzumā pieejams

* pēc pieprasījuma (iegādes laiks līdz 4 nedēļām) | ** pieejams pēc individuālas saskaņošanas | *** kamēr prece ir noliktavā

Novopress M profila PB2 žokļi

GRUPA: K



Izmērs [mm]	Kods	*		MV
15	1948267135		1	gab.
18	1948267137		1	gab.
22	1948267139		1	gab.
28	1948267141		1	gab.
35	1948267143		1	gab.

Piezīme:

Žokļi EFP203 un ACO203XL presēšanas instrumentiem.

Novopress M profila žokļi

GRUPA: K



Izmērs [mm]	Kods	*		MV
42	1948267119		1	gab.
54	1948267121		1	gab.

Piezīme:

Manšētas, kas paredzētas diametriem 42 un 54 mm, jāizmanto kopā ar ZB201 un ZB203 adapteriem, kas paredzēti ACO203XL un EFP203.

Novopress adapters ZB203

GRUPA: K



Diapazons [mm]	Kods	*		MV
35-54	1948267000		1	gab.

Piezīme:
EFP203 un ACO203XL presēšanas instrumentiem.
Tērauds un Inox: 35-54 mm
Varš: 42-54 mm

REMS ACC elektriskā prese

GRUPA: K



Diapazons [mm]	Kods	*		MV
15-35	1936267219		1	gab.

Piezīme:
Presēšanas instrumentu piedāvā komplektā ar futrāli.

REMS SE Basic Pack elektriskā prese

GRUPA: K



Diapazons [mm]	Kods	*		MV
15-35	1936267160		1	gab.

Piezīme:
Presēšanas instrumentu piedāvā komplektā ar futrāli.

rullis stanga iepakojums maisiņš kaste paliktņis jauns drīzumā pieejams

* pēc pieprasījuma (iegādes laiks līdz 4 nedēļām) | ** pieejams pēc individuālas saskaņošanas | *** kamēr prece ir noliktavā

REMS Akku Press akumulatora prese

GRUPA: K



Diapazons [mm]	Kods	*		MV
15-35	1936267152		1	gab.

Piezīme:

Presēšanas instrumentu piedāvā komplektā ar akumulatoru, lādētāju un futrāli. Žokļi nav iekļauti.

REMS M profila žokļi

GRUPA: K



Izmērs [mm]	Kods	*		MV
15	1948267048		1	gab.
18	1948267052		1	gab.
22	1948267056		1	gab.
28	1948267061		1	gab.
35	1948267065		1	gab.


Piezīme:

Žokļi šādiem presēšanas instrumentiem: Power-Press SE, Akku-Press, Power-Press ACC.

rullis stanga iepakojums maisiņš kaste paliktņis jauns drīzumā pieejams

* pēc pieprasījuma (iegādes laiks līdz 4 nedēļām) | ** pieejams pēc individuālas saskaņošanas | *** kamēr prece ir noliktavā



Diapazons [mm]	Kods	*		MV
15-35	1948267033		1	kompl.

Komplektā iekļauts:

- 1936267160 - REMS Power-Press SE elektriskā prese;
- 1948267048 - M profila žokļi, 15 mm;
- 1948267052 - M profila žokļi, 18 mm;
- 1948267056 - M profila žokļi, 22 mm;
- 1948267061 - M profila žokļi, 28 mm;
- 1948267065 - M profila žokļi, 35 mm;
- Futrālis.



Install your **future**



SYSTEM **KAN-therm**

Groove

Sistēma īpašiem mērķiem

System **KAN-therm** Groove

1	System KAN-therm Groove	88
1.1	KAN-therm Groove sistēmas priekšrocības	88
2	Tehniskās specifikācijas un pielietojuma iespējas	88
2.1	Ieteicamā lietošana	88
2.2	KAN-therm Groove savienotāji un veidgabali	90
2.3	Skrūves un uzgriežņi	91
2.4	Blīves	93
2.5	Spiediena efektivitātes parametri	96
2.6	Cauruļu galu apstrāde	100
2.7	Uzstādīšanas norādījumi	110
2.8	Projektēšanas dati – neelastīgie un elastīgie savienotāji	135
2.9	Enkurošana un stiprinājuma kronšteini	140
	SYSTEM KAN-therm Groove	147



System **KAN-therm** Groove

Integrēta cauruļvadu sistēma KAN-therm

Visas KAN-therm sistēmas izceļas ar augstu kvalitāti, kā arī ātru un vienkāršu montāžu. Pateicoties plašai savienojamībai, iespējams savienot sistēmas diapazonā no DN8 līdz DN300 (12–323,9 mm).

KAN-therm integrētas cauruļvadu sistēmas izgatavošanā tiek izmantotas dažādas ražošanas līnijas, kuru kombinācija rada labākās kvalitātes tehniskos risinājumus. Šīs sistēmas paredzēts izmantot gan gāzes, gan šķidruma transportēšanai dzīvojamā ēku un komerciālo objektu būvniecībā, rūpniecības sistēmās, ugunsdrošības instalācijās, kā arī kuģu būvniecībā un kalnrūpniecībā.

Atbilstoša tehnoloģija īstajam pielietojumam

KAN zina, ka katram pielietojumam nepieciešama pareizas tehnoloģijas izvēle, lai nodrošinātu pēc iespējas labāku produkta kvalitāti, savienošanas tehniku un maksimālu procesa efektivitāti. KAN tehnisko konsultāciju nodaļa sniegs rekomendācijas un izvedīs cauri visam sarežģītajam projekta realizācijas procesam. KAN-therm Groove sistēmas izmantošana palīdz izvairīties no nepieciešamības savienot dažādu ražotāju piedāvātos produktus.

1 System KAN-therm Groove

Izmantojot plašu, augstas kvalitātes komponentu klāstu un tehnisko pieredzi instalācijas risinājumu jomā, KAN-therm Groove piedāvā izstrādājumus, kas ļauj veikt individualizētu cauruļu sistēmu uzstādīšanu rūpniecības, kuģubūves un kalnrūpniecības nozarēs. Uzticami savienojumi, vienkārša uzstādīšana un drošība ir mūsu galvenās prioritātes.

1.1 KAN-therm Groove sistēmas priekšrocības

- Līdz pat par 70 % īsāks montāžas laiks salīdzinājumā ar metināšanu,
- Augstāks darba drošības līmenis, nav nepieciešams strādāt ar atklātu liesmu (metināšana),
- Sistēmas pielāgotas cauruļvadiem, kas izgatavoti no tērauda un kaļamā čuguna,
- Plašs klāsts augstas kvalitātes produktu,
- Diametri diapazonā no DN25 līdz DN300,
- Saderība ar citām KAN-therm sistēmām.

KAN-therm Groove produktus var izmantot daudzos cauruļvadu veidos – gan saspiesta gaisa, gan specializētās sistēmās, ko izmanto kalnrūpniecībā un rūpniecībā.

2 Tehniskās specifikācijas un pielietojuma iespējas



ūdens



apkure



dzesēšana



saspiests
gaiss



vakuuma
sistēmas



ugunsdzēsības
hidrantu
sistēmas



sprinkleru
sistēmas



rūpnieciskās
sistēmas

KAN-therm Groove sistēma ir lietošanai gatavs tehniskais risinājums, kas izgatavots no augstākās kvalitātes materiāliem, komponentu savienošanai, izmantojot rievotā savienojuma tehniku. Izturība pret augstu veiktspēju parametri dod produktam tehnisko iespēju to izmantot plašā cauruļu instalāciju klāstā. Zemāk ir parādītas KAN-therm Groove sistēmas komponentu tehniskās pielietojuma iespējas.

2.1 Ieteicamā lietošana



PIEZĪME:

Produkta piemērotība aprakstītajiem uzstādīšanas veidiem ir atkarīga no vietas tādēļ prasības un noteikumi var atšķirties atkarībā no tirgus un reģiona. Pirms uzstādīšanas produkta pielietojamībai vienmēr jābūt pārbaudītai saskaņā ar piemērojamajiem vietējiem noteikumiem un prasībām, kā arī jābūt pieejamiem sertifikātiem.

2.1.1 Dzeramā ūdens sistēma

KAN-therm Groove sistēmu cinkotajā versijā var izmantot ar caurulēm no abām pusēm cinkotām vai ar nerūsējošā tērauda caurulēm. Tā kā uz virsmām tiek izmantots cinka pārklājums, šī sistēma var tikt izmantota aukstā ūdens iekārtās (darba temperatūra nedrīkst pārsniegt 50 °C). Ja izmanto nerūsējošā tērauda caurules, maksimālais pieļaujamais izšķīdušo hlorīda jonu saturs nedrīkst pārsniegt 250 mg/l.

Blīve: EPDM (pakāpe E-pw)

- Darba temperatūra: no -34 °C līdz +110 °C,
- Darba spiediens: atkarībā no savienojuma veida.

2.1.2 Centrālā apkures sistēma

KAN-therm Groove savienotāji un veidgabali ar oglekļa tērauda vai nerūsējošā tērauda caurulēm.

Blīve: EPDM (klase E)

- Darba temperatūra: no -34 °C līdz +110 °C,
- Darba spiediens: atkarībā no savienojuma veida.

W przypadku systemów grzewczych, w których temperatury mogą wzrastać do ponad 65 °C, w trakcie łączenia rur z wykorzystaniem obejm KAN-therm Groove zaleca się stosowanie smaru EHC. Jest to smar powstały na bazie silikonu o wysokiej konsystencji, opracowany w celu zapewnienia lepszej smarowności w ekstremalnie gorących i zimnych warunkach.

2.1.3 Dzesēšanas ūdens iekārtas

KAN-therm Groove savienotāji un veidgabali ar oglekļa tērauda vai nerūsējošā tērauda caurulēm.

Blīve: EPDM (klase E)

- Darba temperatūra: no -34 °C līdz +110 °C,
- Darba spiediens: atkarībā no savienojuma veida.

2.1.4 Sprinkleru sistēmas

KAN-therm Groove sprinkleru savienotāji un veidgabali ar oglekļa tērauda vai nerūsējošā tērauda caurulēm, sertificēti VdS, FM, UL, ULc vai LPCB.

Blīve: EPDM (klase E)

- Darba temperatūra: no -34 °C līdz +110 °C,
- Darba spiediens: atkarībā no savienojuma veida.

KAN piedāvā virkni veidgabalu un savienotāju, kas īpaši paredzēti ugunsdrošības instalāciju tirgum (FPS). Plašāku informāciju par KAN-therm Groove Sprinkler izmantošanu sprinkleru sistēmās, lūdzu, sazinieties ar KAN tehnisko nodaļu.

2.1.5 Saspiesta gaisa instalācijas

KAN-therm Groove savienojumi un stiprinājumi ar oglekļa tērauda vai nerūsējošā tērauda caurulēm.

Cinkotos KAN-therm Groove sistēmas elementus, kā arī cinkotās tērauda caurules var izmantot saspiestajam gaisam, kas nesatur eļļu (maksimālā pieļaujamā sintētiskās eļļas koncentrācija ir 25 mg/m³. Ja sintētiskās eļļas koncentrācija ir lielāka vai ja gaisā ir jebkāds daudzums minerāleļļas, blīves ir jāaizstāj ar butilgumijas NBR blīvēm).

Blīve: EPDM (klase E) - max. 25 mg/m³ sintētiskā eļļa

- Darba temperatūra: no -34 līdz +110 °C,
- Darba spiediens: atkarībā no savienojuma veida.

Blīve: NBR (klase T)

- Darba temperatūra: no -29 līdz +82 °C,
- Darba spiediens: atkarībā no savienojuma veida.

2.1.6 Rūpnieciskās sistēmas

KAN-therm Groove produktus var dažādi izmantot rūpniecībā, piemēram:

- agresīvās vidēs,
- notekūdeņu tīklos,
- notekūdeņu attīrīšanā,
- ķīmisko vielu līnijās,
- tuneļu urbumos,
- jūras ūdens reversajā osmozē,
- apūdeņošanā.

Sazinieties ar KAN, lai iegūtu plašāku informāciju un iepazītos ar realizētajiem projektiem.



2.2 KAN-therm Groove savienotāji un veidgabali

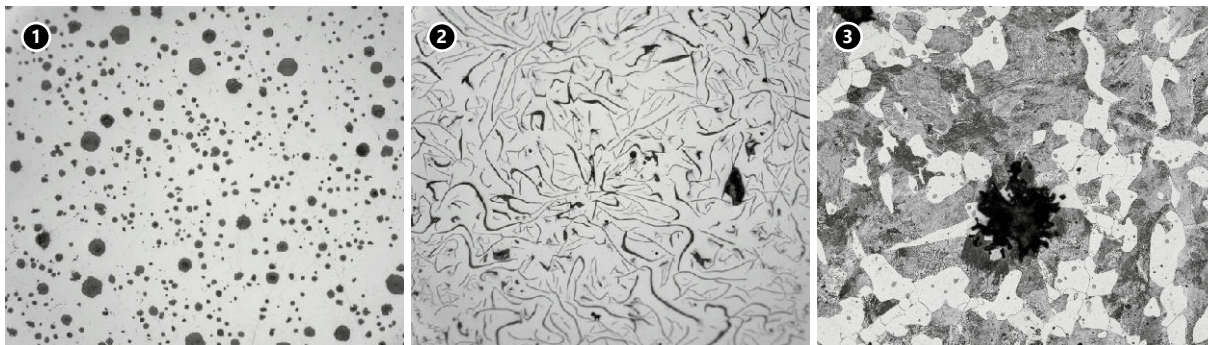
2.2.1 Korpusa materiāls

Sferoidālais čuguns

Sferoidālais čuguns ir ideāls materiāls riervotu mehānisko detaļu ražošanai, jo nodrošina ļoti augstu izgatavoto komponentu izturību, kas atbilst standarta ASTM A536 un ASTM A395 prasībām.

Augstā izturība tiek panākta grafīta kristalizēšanas procesā, kā rezultātā tas iegūst lodīšu formu. Tā tiek iegūts sferoidālais čuguns ar stiepes izturību un elastības robežu, kas ir vienāda vai lielāka, nekā dažiem tērauda lējumiem. Izcilā izturība, apvienojumā ar lielisku sferoidālā čuguna lejamību, ir palīdzējis samazināt daudzu komponentu svaru un izmaksas.

Šī materiāla izmantošanas priekšrocības pēdējo 60 gadu laikā ļāvušas sferoidālajam čugunam daudzos gadījumos aizstāt pelēko čugunu, kaļamo čugunu un tērauda lējumus.



1. Sferoidālais čuguns – augsta stiepes izturība un laba lejamība
2. Pelēkais čuguns – izcila lejamība, bet mazāka izturība (lielāks trauslums)
3. Kaļamais čuguns – izturīgāks par pelēko čugunu, bet raksturīga sliktāka lejamība

Sferoidālā čuguna starptautiskā specifikācija atbilst standartu ASTM A536 klase 65-45-12 un/vai ASTM A395 klase 65-45-15 kritērijiem:

- SAE J434: D4512,
- EN 1563: EN-GJS-450-10 lub EN-GJS-450-15,
- JIS G5502: FCD450-10,
- SABS 936/937: SG42.

Tab. 1. Sferoidālā čuguna A536 specifikācija, klase 65-45-12 (UNS F33100)

Ķīmiskais sastāvs*	
Ogleklis	3,0 – 3,9%
Silīcijs	2,5 – 3,0%
Mangāns	0,1 – 0,4%
Fosfors	< 0,07%
Sērs	< 0,02%
Magnijs	0,03 – 0,05%
Hroms	< 0,1%
Fizikālās īpašības	
Stirpes izturība	448 MPa
Elastības robeža	310 MPa
Pagarinājums	12%

* Datiem ir tikai orientējoša nozīme, jo ASTM A536 standartā nav norādīta ķīmiskā sastāva prasība.

Tab. 2. Sferoidālā čuguna A395 specifikācija, klase 65-45-15 (UNS F33100)

Ķīmiskais sastāvs	
Ogleklis	> 3,0%
Silīcijs	< 2,5%
Fosfors	< 0,08%
Fizikālās īpašības	
Stirpes izturība	448 MPa
Elastības robeža	310 MPa
Pagarinājums	15%

2.3 Skrūves un uzgriežņi



2.3.1 Stal veģlowa

KAN-therm Groove produktos tiek izmantotas skrūves ar ovālu galvu un pagalvi, kas atbilst ASTM A449 vai ASTM A183 standarta 2. klases prasībām, kā arī augstas stiprības uzgriežņi, kas atbilst ASTM A563 standarta B klases prasībām, pieejami ar UNC vītņi vai ISO metrisko vītņi. Skrūvēm ar pagalvi un uzgriežņiem ir elektrolītisks cinka pārklājums hromēta sudraba krāsā. Pēc pieprasījuma pieejamas arī karsti cinkotas skrūves un uzgriežņi.

Tab. 3. Standarta ASTM A449 specifikācija, skrūves no rūdīta un atlaidināta tērauda*

Ķīmiskais sastāvs	
Ogleklis	0,28% – 0,55%
Mangāns	> 0,60%
Fosfors	< 0,040%
Sērs	< 0,050%
Fizikālās īpašības	
Stirpes izturība	825 MPa
Elastības robeža	635 MPa
Pagarinājums	14%

* Atbilst 8.8 (ISO 898) izturības klases skrūvēm.

Tab. 4. Standarta ASTM A563 specifikācija, augstas izturības seškanšu uzgriežņi no B klases oglekļa tērauda un legētā tērauda

Ķīmiskais sastāvs	
Ogleklis	> 0,30%
Fosfors	< 0,05%
Sērs	< 0,06%
Fizikālās īpašības	
Stirpes izturība	760 MPa
Elastības robeža	550 MPa
Pagarinājums	12%

Tab. 5. Standarta ASTM A183 specifikācija, skrūves ar pagalvi no 2. klases oglekļa tērauda

Ķīmiskais sastāvs (šrubi)	
Ogleklis	< 0,55%
Fosfors	< 0,12%
Sērs	< 0,15%
Fizikālās īpašības	
Cietība	B69 (C32 Rockwell)

Tab. 6. Skrūvju izmēri KAN-therm Groove savienotājiem

Caurules izmērs		KAN therm Groove savienotāji						
DN	mm	7705	7707	Z05	Z07	7706	7721 7722	79
25	33,7	M10 × 45	M10 × 55	-	-	-	-	1/2 × 2 3/8
32	42,4	M10 × 55	M12 × 75	M10 × 55	M10 × 55	M10 × 55	-	-
40	48,3	M10 × 55	M12 × 60	M10 × 55	M10 × 55	-	-	1/2 × 2 3/8
50	60,3	M10 × 55	M12 × 75	M10 × 70	M10 × 70	M10 × 55	M10 × 55	5/8 × 3 1/2
65	73,0	M10 × 55	M12 × 75	M10 × 70	M10 × 70	M10 × 55	M12 × 75	5/8 × 3 1/2
65	76,1	M10 × 55	M12 × 75	M10 × 70	M10 × 70	M10 × 55	M12 × 75	-
80	88,9	M12 × 75	M12 × 75	M10 × 70	M12 × 75	M12 × 75	M12 × 75	3/4 × 4 3/4
	108,0	M12 × 75	-	M10 × 70	-	-	-	-
100	114,3	M12 × 75	M16 × 90	M10 × 70	M12 × 75	M12 × 75	M12 × 75	-
	133,0	M16 × 90	-	M12 × 75	-	-	-	-
125	139,7	M16 × 90	M16 × 90	M12 × 75	M16 × 90	M16 × 90	M16 × 90	-
	141,3	M16 × 90	M16 × 90	M12 × 75	M16 × 90	M16 × 90	M16 × 90	7/8 × 6 1/2
150	168,3	M16 × 90	M20 × 120	M12 × 75	M16 × 90	M16 × 90	M16 × 135	7/8 × 6 1/2
200	219,1	M16 × 90 M20 × 120(7705H)	M20 × 120	M16 × 135	M20 × 120	M20 × 120	M20 × 120	3/4 × 4 3/4
250	273,0	M20 × 120	7/8 × 6 1/2	-	7/8 × 6 1/2	-	-	7/8 × 6 1/2
300	323,9	7/8 × 6 1/2	7/8 × 6 1/2	-	7/8 × 6 1/2	-	-	1 × 6 1/2

2.4 Blīves



Pēdējo 50 gadu laikā esam pieredzējuši milzīgu sintētisko elastomēru tehnoloģijas progresu, pateicoties kam, mums ir iespēja piedāvāt daudzveidīgu blīvēšanas materiālu klāstu, kas paredzēti izmantošanai cauruļvadu instalācijās.

Sistēmas Kan-therm Groove izgatavošanā izmantoti labākie no tirgū pieejamajiem materiāliem, kas atbilst un pārsniedz nozares standartus, piemēram, ASTM D2000, AWWA C606, NSF61, IAPMO standarti, u.tml.


Mūsu nepārtrauktie pētījumi ļauj uzlabot produktu kvalitāti, lai atbilstu mainīgajām nozares prasībām. Pareizi piemeklēta blīve īstajam pielietojumam prasa vairāku faktoru izvērtēšanu, lai nodrošinātu maksimālu instalācijas ekspluatācijas laiku.

2.4.1 Blīvēšanas materiāli

EPDM

EPDM gumijas maisījums tiek uzskatīts par visūdensizturīgāko no pašlaik pieejamajiem elastomēriem. No šī materiāla izgatavotās blīves parasti tiek izmantotas tādās instalācijās kā ūdens sistēmas līdz 110 °C, notekūdeņi, ūdens un skābes maisījumi, dejonizēts ūdens un jūras ūdens. EPDM maisījums nav piemērots izmantošanai ar naftas produktiem un eļļām, kas radušās no naftas izejvielām, ogļūdeņraža šķīdinātājiem un aromātiskajiem ogļūdeņražiem.

Tab. 7. Blīvēšanas materiāli EPDM

Maisījums	Klase	Krāsas kods	Lietošanas norādījumi	Maksimālais temp. diapaz.
EPDM	E	 Zaļā josla	Piemērota ūdens sistēmai līdz +110 °C, ūdens un skābes maisījumiem, ūdenim ar hlora saturu, dejonizētam ūdenim, jūras ūdenim, notekūdeņiem, kā arī atšķaidītām skābēm un saspīstam gaisam bez eļļas satura. Neizmanto ar naftas produktiem un eļļām, kas radušās no naftas izejvielām, minerāleļļām, ogļūdeņraža šķīdinātājiem un aromātiskajiem ogļūdeņražiem.	no -34 °C līdz +110 °C

Brīdinājums! EPDM gumijas blīves nav ieteicams izmantot tvaika instalācijās, ja vien savienotāji vai komponenti neatrodas vietās, kur iespējama bieža blīvējuma nomaiņa. Nepareizi piemēklēta blīve un maisījums var novest pie noplūdes vai personiskiem un materiāliem kaitējumiem. Blīves nekad nedrīkst pakļaut temperatūrai, kas pārsniedz nominālo vērtību.

E klases EPDM maisījums atbilst ASTM D2000 standartam. Šķērssaites procesi ar peroksīdu un cietināšana garantē lielāku šķērsvienošanas blīvumu, kas nodrošina augstāku izturību pret novecošanos, nekā AWWA C606 pieņemtie kritēriji.




Uzmanību: EPDM gumijas blīvēm, kas tiek izmantotas instalācijās ar augstu hlora un/vai hloramīna saturu, nepieciešams veikt izturības testus, jo ne visi materiāli ir piemēroti šāda veida pielietojumam. Lai palielinātu izturību pret hloramīnu un hloru, ieteicams izmantot EPDM maisījumus ar augstāku piesātināta etilēna un zemāku kvēpu saturu.

NBR*, BUNA-N un nitrils

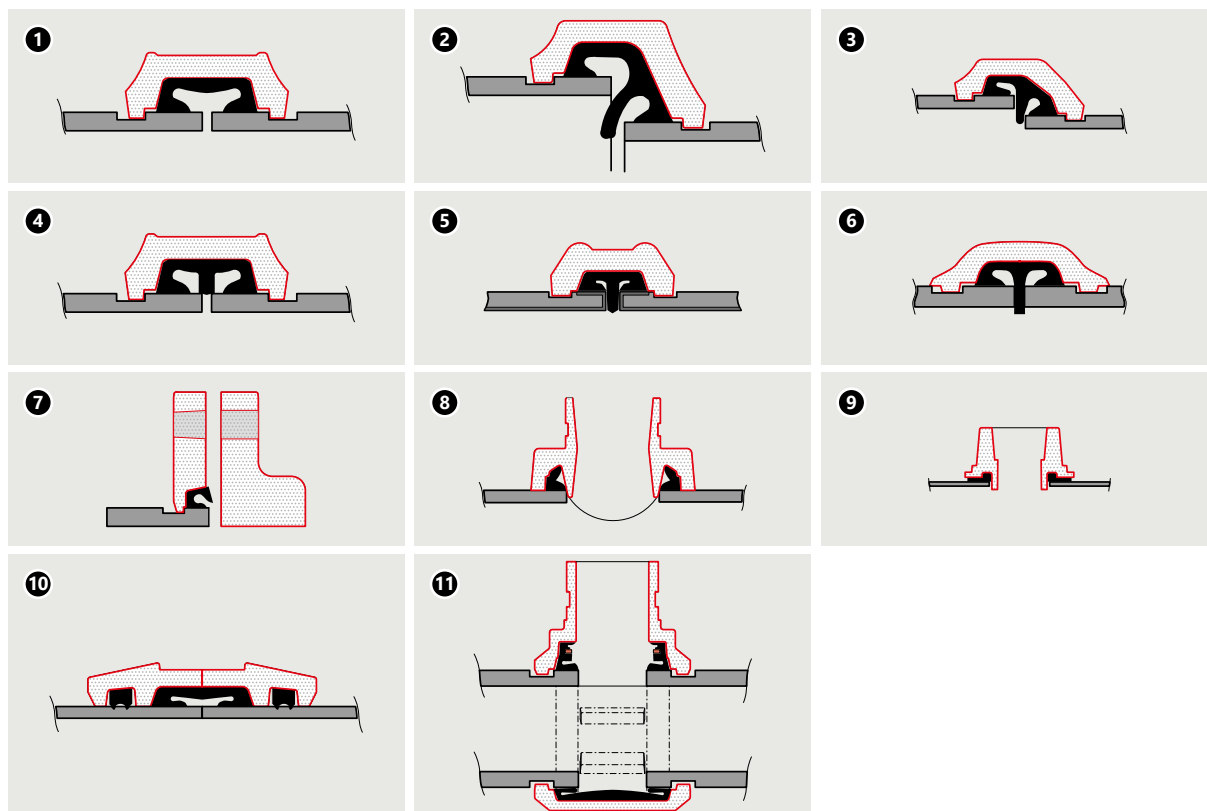
Visi šie materiāli pārstāv butadiēna un akrilnitrila kopolimēru, kas pēc savas būtības ir noturīgs pret hidrauliskiem šķidrums, smēreļļām, transmisijas eļļām un citiem nepolāriem naftas savienojumiem, kā arī ūdeni, kura temperatūra nepārsniedz 65 °C. NBR uzrāda zemu ūdens tvaika un karsta ūdens pretestību.

„T” klase NBR maisījums tiek ražots, pamatojoties uz ASTM D2000 standartu, un pārsniedz AWWA C606 standarta prasības. „T” klase ir vispārēja pielietojuma maisījums ar vidēju ACN līmeni.

Tab. 8. Blīvēšanas materiāli NBR

Maisījums	Klase	Krāsas kods	Lietošanas norādījumi	Maksimālais temp. diapaz.
NBR	T	 Oranža josla	Piemērots izmantošanai ar naftas eļļām, minerāleļļām, augu eļļām, nearomātiskajiem ogļūdeņražiem, daudzām skābēm un ūdeni (max +65 °C). Blīvējums ir piemērots izmantošanai saspīsta gaisa instalācijās, kas satur lielu sintētisko eļļu vai minerāleļļu daudzumu. Nedrīkst izmantot augstas temperatūras ūdens instalācijās.	no -29 °C līdz +82 °C

2.4.2 Blīvējuma veidi



1. Standarta
2. Redukcijas
3. Redukcijas - (2" × 1½", 2½" × 2", 3" × 2½")
4. Gap Seal (ar atstarpi)
5. EP - Galu aizsardzība
6. Fast fit (ātrā montāža)
7. Atloka adapteris
8. Sedla tipa mufta
9. Sedls
10. Wildcat (caurulēm ar taisniem galiem)
11. Atzara „Outlet coupling”

Pareiza blīvējuma izvēle būtiski ietekmē rievoto savienotāju, atloka adapteru un sedla tipa muftu darbību. KAN-therm Groove rievotie savienojumi tiek izmantoti kopā ar dažādiem blīvējuma veidiem: standarta, GapSeal (ar atstarpi), EP (ar galu aizsardzību) un FF (ātrā montāža). GapSeal blīvējumi saderīgi ar standarta blīvēm un ir savstarpēji aizvietojami. Vienmēr izmantot blīves, kas atbilst izvēlētajam savienojuma modelim.

Standarta blīves nodrošina efektīvu blīvējumu vakuuma apstākļos līdz 0,34 bāriem, kas var rasties sistēmas iztukšošanas laikā. Nepārtraukta darba laikā, kad spiediens ir mazāks par 0,34 bāriem, ieteicams izmantot EP blīvējumu (ar galu aizsardzību) kopā ar neelastīgiem savienotājiem. Lai saņemtu precīzākus norādījumus, lūdzu, sazinieties ar KAN tehnisko konsultāciju nodaļu.

Sausajām sistēmām ieteicams izmantot E veida GapSeal blīves, kas noslēdz atstarpi starp caurulēm un blīves iedobumu, tādējādi novēršot atlikušā transportētā šķidruma iekļūšanu iedobumos. Sausajām un vakuuma instalācijām ieteicams izmantot neelastīgos savienotājus. Šādos gadījumos nav ieteicams izmantot redukcijas savienotājus.



UZMANĪBU! Sausajām instalācijām neizmantojiet standarta smērvielu. Tā vietā ieteicams izmantot smērvielu uz silikona bāzes, kas nesatur naftu.

Lai novērstu blīves saspiešanu (sabojāšanu), montāžas laikā ieteicams izmantot KAN-therm Groove piedāvājumā pieejamo smērvielu. Nepieciešams uzklāt plānu smērvielas kārtiņu uz blīves ārējās sienas, blīves malas un/vai blīvējamā elementa korpusa iekšpusē. Smērviela pieejama 450 vai 900 gramu trauciņos. Smērviela sertificēta ar NSF/ANSI 61.

2.5 Spiediena efektivitātes parametri

Nākamajās tabulās parādītas maksimālā darba spiediena (P_{max}) vērtības sferoidālā čuguna savienotājiem un atloka adapteriem, kas tiek savienoti ar oglekļa tērauda un nerūsējoša tērauda caurulēm. Sferoidālā čuguna savienotājus iespējams izmantot kopā ar nerūsējoša tērauda cauruli nekodīgā vidē, jo transportētais šķidrums nenonāk tiešā saskarē ar savienotāja korpusu, bet tikai ar blīvi.

Lai iegūtu plašāku informāciju par darba spiediena maksimālo vērtību, lūdzu, sazinieties ar KAN tehnisko konsultāciju nodaļu.

Tab. 9. Darba spiediena vērtības bāros (psi) savienotājiem, kas izgatavoti no sferoidālā čuguna un savienoti ar oglekļa tērauda caurulēm, kas rievotas ar gropju veidošanas metodi

Caurules izmērs					Nominālais sienas biezums		Savienojuma veids												
DN	collas/mm	mm	collas	Tipu sērija			7705		7707		Z05		Z07		7706		7041		
					mm	collas	bar	psi	bar	psi	bar	psi	bar	psi	bar	psi	bar	psi	
25	1	33,7	1,315	5	1,7	0,065	20	300	35	500	-	-	-	-	-	-	-	-	
				10	2,8	0,109	28	400	52	750	-	-	-	-	-	-	-	-	-
				STD	3,4	0,13	35	500	69	1000	-	-	-	-	-	-	-	-	-
32	1 ¼	42,4	1,660	5	1,65	0,07	20	300	35	500	17	250	28	400	-	-	-	-	
				10	2,77	0,11	28	400	52	750	28	400	42	600	-	-	-	-	-
				STD	3,56	0,14	35	500	69	1000	35	500	52	750	-	-	-	-	-
40	1 ½	48,3	1,900	5	1,65	0,07	20	300	35	500	17	250	28	400	20	300	-	-	
				10	2,77	0,11	28	400	52	750	28	400	42	600	24	350	-	-	
				STD	3,68	0,15	35	500	69	1000	35	500	52	750	35	500	-	-	
50	2	60,3	2,375	5	1,65	0,07	20	300	35	500	17	250	28	400	20	300	NR	NR	
				10	2,77	0,11	28	400	52	750	28	400	42	600	24	350	17	250	
				STD	3,91	0,15	35	500	69	1000	35	500	52	750	35	500	20	300	
65	2 ½	73,0	2,875	5	2,11	0,08	20	300	35	500	17	250	28	400	20	300	NR	NR	
				10	3,05	0,12	28	400	42	600	28	400	42	600	24	350	17	250	
				STD	5,16	0,2	35	500	69	1000	35	500	52	750	35	500	20	300	
80	3	88,9	3,500	5	2,11	0,08	20	300	35	500	17	250	28	400	20	300	NR	NR	
				10	3,05	0,12	28	400	42	600	28	400	42	600	24	350	17	250	
				STD	5,49	0,22	35	500	69	1000	35	500	52	750	35	500	20	300	
100	4	114,3	4,500	5	2,11	0,08	20	300	-	-	-	-	-	-	-	-	-	-	
				10	3,05	0,12	28	400	-	-	-	-	-	-	-	-	-	-	-
				STD	5,74	0,23	35	500	-	-	-	-	-	-	-	-	-	-	-
125	5	141,3	5,563	5	2,11	0,08	20	300	28	400	14	200	28	400	17	250	NR	NR	
				10	3,05	0,12	28	400	42	600	28	400	42	600	20	300	17	250	
				STD	6,02	0,24	35	500	69	1000	35	500	52	750	35	500	20	300	
150	6	168,3	6,625	5	2,77	0,11	17	250	-	-	-	-	-	-	-	-	-	-	
				10	3,4	0,13	24	350	-	-	-	-	-	-	-	-	-	-	
				STD	6,55	0,26	31	450	-	-	-	-	-	-	-	-	-	-	
200	8	219,1	8,625	5	2,77	0,11	17	250	24	350	12	175	24	350	17	250	NR	NR	
				10	3,4	0,13	24	350	35	500	20	300	35	500	20	300	17	250	
				STD	6,55	0,26	31	450	69	1000	24	350	52	750	28	400	20	300	
250	10	273,0	10,750	5	2,77	0,11	17	250	-	-	-	-	-	-	-	-	-	-	
				10	3,4	0,13	24	350	-	-	-	-	-	-	-	-	-	-	
				STD	7,11	0,28	31	450	-	-	-	-	-	-	-	-	-	-	
300	12	323,9	12,750	5	2,77	0,11	17	250	20	300	12	175	20	300	12	175	NR	NR	
				10	3,4	0,13	24	350	31	450	20	300	28	400	20	300	17	250	
				STD	7,11	0,28	31	450	69	1000	24	350	48	700	28	400	20	300	
300	12	323,9	12,750	5	2,77	0,11	14	200	17	250	10	150	17	250	12	175	NR	NR	
				10	3,76	0,15	17	250	24	350	20	300	24	350	20	300	14	200	
				STD	8,18	0,32	20	300	55	800	24	350	42	600	28	400	20	300	
300	12	323,9	12,750	5	4,06	0,16	12	175	14	200	-	-	10	150	-	-	NR	NR	
				10	4,19	0,17	14	200	20	300	-	-	20	300	-	-	14	200	
				STD	9,27	0,37	20	300	55	800	-	-	35	500	-	-	20	300	
300	12	323,9	12,750	5	4,57	0,18	14	200	20	300	-	-	17	250	-	-	14	200	
				10	4,57	0,18	14	200	20	300	-	-	17	250	-	-	14	200	
				STD	9,53	0,38	20	300	55	800	-	-	28	400	-	-	20	300	

Tab. 10. Darba spiediena vērtības bāros (psi) savienotājiem, kas izgatavoti no sferoidālā čuguna un savienoti ar oglekļa tērauda caurulēm, kas rievotas ar griešanas apstrādes metodi

Caurules izmērs					Nominālais sieniņas biezums		Savienojuma veids											
DN	collas/ mm	mm	collas	Tipu sērija			7705		7707		Z05		Z07		7706		7041	
					mm	collas	bar	psi	bar	psi	bar	psi	bar	psi	bar	psi	bar	psi
25	1	33,7	1,315	STD	3,40	0,13	42	600	69	1000	-	-	-	-	-	-	-	-
				XS	4,55	0,18	42	600	69	1000	-	-	-	-	-	-	-	-
32	1 ¼	42,4	1,66	STD	3,56	0,14	42	600	69	1000	42	600	52	750	-	-	-	-
				XS	4,85	0,19	42	600	69	1000	42	600	52	750	-	-	-	-
40	1 ½	48,3	1,9	STD	3,68	0,15	42	600	69	1000	42	600	52	750	35	500	-	-
				XS	5,08	0,20	42	600	69	1000	42	600	52	750	35	500	-	-
50	2	60,3	2,375	STD	3,91	0,15	42	600	69	1000	42	600	52	750	35	500	20	300
				XS	5,54	0,22	42	600	69	1000	42	600	52	750	35	500	20	300
	2 ½	73	2,875	STD	5,16	0,20	42	600	69	1000	42	600	52	750	35	500	20	300
				XS	7,01	0,28	42	600	69	1000	42	600	52	750	35	500	20	300
65	76,1 mm	76,1	3	STD	5,16	0,20	42	600	69	1000	42	600	52	750	35	500	20	300
				XS	7,01	0,28	42	600	69	1000	42	600	52	750	35	500	20	300
80	3	88,9	3,5	STD	5,49	0,22	42	600	69	1000	42	600	52	750	35	500	20	300
				XS	7,62	0,30	42	600	69	1000	42	600	52	750	35	500	20	300
	108 mm	108	4,252	STD	5,74	0,23	42	600	-	-	-	-	-	-	-	-	-	-
				XS	8,08	0,32	42	600	-	-	-	-	-	-	-	-	-	-
100	4	114,3	4,5	STD	6,02	0,24	42	600	69	1000	42	600	52	750	35	500	20	300
				XS	8,56	0,34	42	600	69	1000	42	600	52	750	35	500	20	300
	133 mm	133	5,236	STD	6,02	0,24	31	450	-	-	-	-	-	-	-	-	-	-
				XS	8,56	0,34	31	450	-	-	-	-	-	-	-	-	-	-
125	139,7 mm	139,7	5,5	STD	6,55	0,26	31	450	69	1000	31	450	52	750	28	400	20	300
				XS	9,53	0,38	31	450	69	1000	31	450	52	750	28	400	20	300
	5	141,3	5,563	STD	6,55	0,26	31	450	69	1000	31	450	52	750	28	400	20	300
				XS	9,53	0,38	31	450	69	1000	31	450	52	750	28	400	20	300
	159 mm	159	6,26	STD	7,11	0,28	31	450	-	-	-	-	-	-	-	-	-	-
				XS	10,97	0,43	31	450	-	-	-	-	-	-	-	-	-	-
150	6	168,3	6,625	STD	7,11	0,28	31	450	69	1000	31	450	48	700	28	400	20	300
				XS	10,97	0,43	31	450	69	1000	31	450	48	700	28	400	20	300
200	8	219,1	8,625	STD	8,18	0,32	31	450	55	800	31	450	42	600	28	400	20	300
				XS	12,70	0,50	31	450	55	800	31	450	42	600	28	400	20	300
250		273	10,75	STD	9,27	0,37	24	350	55	800	-	-	35	500	-	-	20	300
				XS	12,70	0,50	24	350	55	800	-	-	35	500	-	-	20	300
300	12	323,9	12,75	STD	9,27	0,37	24	350	55	800	-	-	28	400	-	-	20	300
				XS	12,70	0,50	24	350	55	800	-	-	28	400	-	-	20	300

Tab. 11. Darba spiediena vērtības bāros (psi) savienotājiem, kas izgatavoti no sferoidālā čuguna un savienoti ar nerūsējoša tērauda caurulēm, kas rievotas ar gropju veidošanas metodi

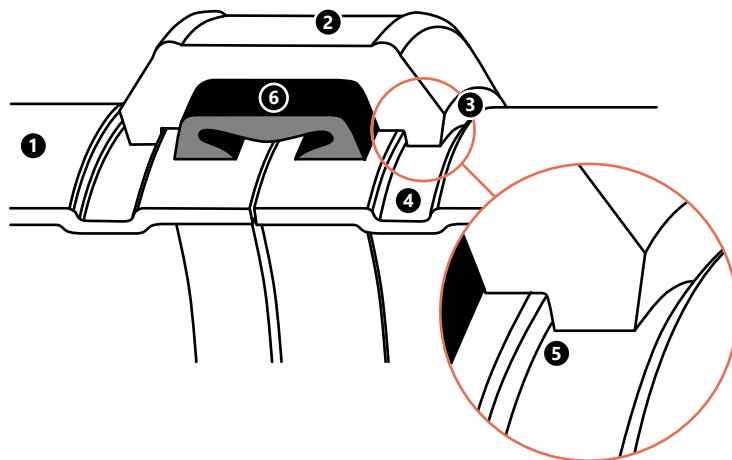
DN	Caurules izmērs				Nominālais sieniņas biezums		Savienojuma veids												
	collas/ mm	mm	collas	Tipu sērija			7705		7707		Z05		Z07		7706		7041		
					mm	collas	bar	psi	bar	psi	bar	psi	bar	psi	bar	psi	bar	psi	
25	1	33,7	1,315	5	1,7	0,065	17	250	22	325	-	-	-	-	-	-	-	-	
				10	2,8	0,109	20	300	31	450	-	-	-	-	-	-	-	-	-
				40	3,4	0,133	31	450	48	300	-	-	-	-	-	-	-	-	-
32	1 ¼	42,4	1,660	5	1,7	0,065	17	250	22	325	17	250	20	300	-	-	-	-	
				10	2,8	0,109	20	300	31	450	20	300	35	500	-	-	-	-	-
				40	3,6	0,140	31	450	48	300	31	450	48	700	-	-	-	-	-
40	1 ½	48,3	1,900	5	1,7	0,065	17	250	22	325	17	250	20	300	17	250	-	-	
				10	2,8	0,109	20	300	31	450	20	300	35	500	20	300	-	-	-
				40	3,7	0,145	31	450	48	300	31	450	48	700	24	350	-	-	-
50	2	60,3	2,375	5	1,7	0,065	17	250	22	325	17	250	20	300	17	250	12	175	
				10	2,8	0,109	20	300	31	450	20	300	35	500	20	300	19	275	
				40	3,9	0,154	31	450	48	300	31	450	48	700	24	350	19	275	
	2 ½	73,0	2,875	5	2,1	0,083	17	250	22	325	17	250	20	300	17	250	12	175	
				10	3,0	0,120	20	300	31	450	20	300	35	500	20	300	19	275	
				40	5,2	0,203	31	450	48	300	31	450	48	700	24	350	19	275	
65	2 ½	76,1	3,000	5	2,1	0,083	17	250	22	325	17	250	20	300	17	250	12	175	
				10	3,0	0,120	20	300	31	450	20	300	35	500	20	300	19	275	
				40	5,2	0,203	31	450	48	300	31	450	48	700	24	350	19	275	
80	3	88,9	3,500	5	2,1	0,083	17	250	22	325	17	250	20	300	17	250	12	175	
				10	3,0	0,120	20	300	31	450	20	300	35	500	20	300	19	275	
				40	5,5	0,216	31	450	48	300	31	450	48	700	24	350	19	275	
100	4	114,3	4,500	5	2,1	0,083	14	200	17	250	14	200	17	250	14	200	12	175	
				10	3,0	0,120	20	300	28	400	20	300	28	400	17	250	19	275	
				40	6,0	0,237	31	450	48	700	31	450	48	700	20	300	19	275	
125	5	139,7	5,500	5	2,8	0,109	NR	NR	NR	NR	NR	NR	NR	NR	NR	NR	12	175	
				10	3,4	0,134	14	200	20	300	14	200	20	300	17	250	14	200	
				40	6,6	0,258	20	300	42	600	20	300	42	600	20	300	19	275	
	5	141,3	5,563	5	2,8	0,109	NR	NR	NR	NR	NR	NR	NR	NR	NR	NR	12	175	
				10	3,4	0,134	14	200	20	300	14	200	20	300	17	250	14	200	
				40	6,6	0,258	20	300	42	600	20	300	42	600	20	300	19	275	
150	6	168,3	6,625	5	2,8	0,109	NR	NR	NR	NR	NR	NR	NR	NR	NR	NR	9	125	
				10	3,4	0,134	9	125	14	200	9	125	14	200	12	175	14	200	
				40	7,1	0,280	20	300	35	500	20	300	35	500	20	300	17	250	
200	8	219,1	8,625	5	2,8	0,109	NR	NR	NR	NR	NR	NR	NR	NR	NR	NR	NR	NR	
				10	3,8	0,148	7	100	10	150	7	100	10	150	12	175	NR	NR	
				40	8,2	0,322	20	300	31	450	20	300	28	400	20	300	14	200	
250	10	273,0	10,750	5	3,4	0,134	NR	NR	NR	NR	-	-	NR	NR	-	-	NR	NR	
				10	4,2	0,165	NR	NR	9	125	-	-	7	100	-	-	NR	NR	
				40	9,3	0,365	14	200	28	400	-	-	20	300	-	-	14	200	
300	12	323,9	12,750	5	4,0	0,156	NR	NR	NR	NR	-	-	NR	NR	-	-	NR	NR	
				10	4,6	0,180	NR	NR	9	125	-	-	7	100	-	-	NR	NR	
				9,5	0,375	14	200	28	400	-	-	17	250	-	-	14	200		

Tab. 12. Darba spiediena vērtības bāros (psi) savienotājiem, kas izgatavoti no sferoidālā čuguna un savienoti ar **nerūsējoša tērauda caurulēm, kas rievotas ar griešanas apstrādes metodi**

Caurules izmērs					Nominālais sieniņas biezums		Savienojuma veids											
DN	collas/ mm	mm	collas	Tipu sērija			7705		7707		Z05		Z07		7706		7041	
					mm	collas	bar	psi	bar	psi	bar	psi	bar	psi	bar	psi	bar	psi
25	1	33,7	1,315	40S	3,40	0,13	42	600	52	750	-	-	-	-	-	-	-	-
				80S	4,55	0,18	42	600	52	750	-	-	-	-	-	-	-	-
32	1 ¼	42,4	1,660	40S	3,56	0,14	42	600	52	750	42	600	52	750	-	-	-	-
				80S	4,85	0,19	42	600	52	750	42	600	52	750	-	-	-	-
40	1 ½	48,3	1,900	40S	3,68	0,15	42	600	52	750	42	600	52	750	35	500	-	-
				80S	5,08	0,20	42	600	52	750	42	600	52	750	35	500	-	-
50	2	60,3	2,375	40S	3,91	0,15	42	600	52	750	42	600	52	750	35	500	20	300
				80S	5,54	0,22	42	600	52	750	42	600	52	750	35	500	20	300
65	2 ½	73,0	2,875	40S	5,16	0,20	42	600	52	750	42	600	52	750	35	500	20	300
				80S	7,01	0,28	42	600	52	750	42	600	52	750	35	500	20	300
65	76,1 mm	76,1	3,000	40S	5,16	0,20	42	600	52	750	42	600	52	750	35	500	20	300
				80S	7,01	0,28	42	600	52	750	42	600	52	750	35	500	20	300
80	3	88,9	3,500	40S	5,49	0,22	42	600	52	750	42	600	52	750	35	500	20	300
				80S	7,62	0,30	42	600	52	750	42	600	52	750	35	500	20	300
100	4	114,3	4,500	40S	6,02	0,24	42	600	52	750	42	600	52	750	35	500	20	300
				80S	8,56	0,34	42	600	52	750	42	600	52	750	35	500	20	300
125	139,7 mm	139,7	5,500	40S	6,55	0,26	31	450	52	750	31	450	52	750	28	400	20	300
				80S	9,53	0,38	31	450	52	750	31	450	52	750	28	400	20	300
125	5	141,3	5,563	40S	6,55	0,26	31	450	52	750	31	450	52	750	28	400	20	300
				80S	9,53	0,38	31	450	52	750	31	450	52	750	28	400	20	300
150	6	168,3	6,625	40S	7,11	0,28	31	450	52	750	31	450	48	700	28	400	20	300
				80S	10,97	0,43	31	450	52	750	31	450	48	700	28	400	20	300
200	8	219,1	8,625	40S	8,18	0,32	31	450	42	600	31	450	42	600	28	400	20	300
				80S	12,70	0,50	31	450	42	600	31	450	42	600	28	400	20	300
250	10	273,0	10,750	40S	9,27	0,37	24	350	42	600	-	-	35	500	-	-	20	300
				80S	12,70	0,50	24	350	42	600	-	-	35	500	-	-	20	300
300	12	323,9	12,750	40S	9,27	0,37	24	350	42	600	-	-	28	400	-	-	20	300
				80S	12,70	0,50	24	350	42	600	-	-	28	400	-	-	20	300

2.6 Cauruļu galu apstrāde

2.6.1 Cauruļu rievošana



1. Caurule
2. Korpuss
3. Ķīlis
4. Rieva
5. Precīza bloķēšana
6. Blīve

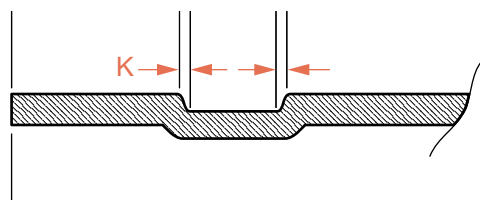
Rievošana ar velmēšanas metodi

Rievoto cauruļu sistēmai nepieciešama rievošana ar velmēšanas metodi vai griešanas apstrādi, lai varētu veikt cauruļu galu savienošanu. Korpusa ķīļu bloķēšana rievās ir būtiska, lai nodrošinātu drošu un hermētisku savienojumu. Rievām jābūt pareizi veidotām, lai iegūtu optimālu savienojuma veiktspēju.

Caurules nominālais izmērs

KAN-therm Groove savienotāji un savienojumi tiek identificēti, vadoties pēc nominālā caurules diametra (DN), kas norādīts milimetros vai collās. Vienmēr nepieciešams pārbaudīt caurules un tai pievienoto savienotāju faktisko ārējo diametru (OD*), jo atsevišķiem ražotājiem ir ierasts, ka dažādām caurules ārējā diametra vērtībām ir vienāds nominālais izmērs.

Ar velmēšanas metodi rievots profils



Ar velmēšanas metodi rievotām rievām jābūt pēc iespējas precīzākām. Lai panāktu optimālu savienojuma veiktspēju, izmēram „K” ir jābūt pēc iespējas mazākam. Rievošanas procesa laikā ar velmēšanas metodi, iekārtas operatoram nepieciešams iestatīt augšējo piespiešanas rullīšu padeves spēku, lai iegūtu labāku rievas profila kvalitāti.

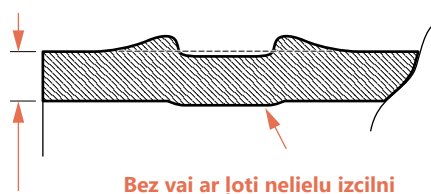
* Outside Diameter (ārējais diametrs)

Caurules sienīgas biezums

Ar velmēšanas metodi tiek rievotas caurules, kas izgatavotas no oglekļa tērauda, nerūsējoša tērauda, vara caurules un alumīnija caurules, kuru sienīgas biezums nepārsniedz 9,5 mm vai plānākas, atkarībā no rievšanas iekārtas veida un izmantotajiem gropju veidošanas rulliņiem. Dažāda izmēra un biezuma sienīgām nepieciešami dažādi gropju veidošanas rulliņi. Lai iegūtu plašāku informāciju, lūdzu, sazinieties ar cauruļu rievšanas iekārtas ražotāju.

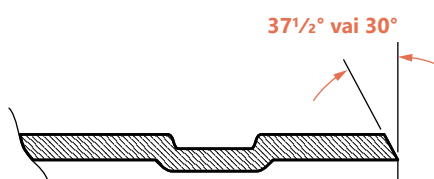
Biezsienu caurules

Biezums ir lielāks par 9,5 mm (0,375 collas)



Mēģinot veidot rievu (ar rullēšanas palīdzību) caurulei, kuras sienīgas biezums ir lielāks nekā 9,5 mm, metāls var deformēties un palielināties apjomā abās rievu pusēs, radiāli nemainoties formai un neveidojoties izvirkumam caurules iekšpuses virzienā. Metāla piebriešana var novest pie savienojuma defekta. Tādā gadījumā piebriedušo metāla kārtu nepieciešams noslīpēt, lai iegūtu līdzenu un gludu virsmu tālākai blīvīšanai. Virsma jāpārklāj ar pretrūsas slāni. Ja caurulei ir biezas sienīgas, stingri ieteicams izmantot rievu veidošanas procesu ar griešanas metodi.

Caurules ar gludiem galiem un fāzētas caurules



Fāzēta caurule
(ANSI B16.25 / ASTM A-53)

Neskatoties uz to, ka priekšroka tiek dota caurulēm ar gludiem galiem, drīkst izmantot arī fāzētu cauruli, ja vien tās sienīgas biezums ir 9,5 mm vai mazāks, bet slīpums $37\frac{1}{2} \pm 2\frac{1}{2}^\circ$ vai 30° , atbilstoši ANSI B16.25 un ASTM A-53.

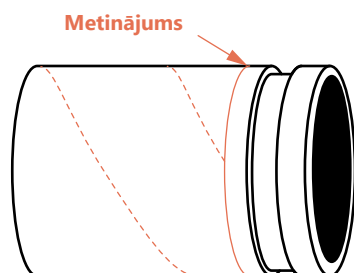
Metināšanas lausku noņemšana

Atkarībā no konkrētās caurules un ražotāja, metināšanas lauskas var palikt uz caurules virsmas (iekšējās un ārējās), bet vienmēr nepieciešams noņemt kaitīgās metināšanas lauskas cauruļu galu tuvumā, jo tās var izraisīt nevienmērīgu cauruļu rievšanas iekārtas darbu, radot neprecīzu rievu veidošanos.

Cinkotas caurules

Cinkotas caurules ir pieļaujamas, ja vien blīves ligzdas virsma ir gluda, bez akmeņiem un bojājumiem, kas varētu ietekmēt blīvījuma kvalitāti. Noņemot metināšanas lauskas un likvidējot izciļņus uz cinkotās caurules blīvījuma virsmas, nepieciešams ievērot īpašu piesardzību, lai virsma netiktu pārmērīgi noslīpēta. Pēc slīpēšanas virsma vienmēr jāpārstrādā ar pretkorozijas pārklājumu.

Pa spirāli metinātas caurules



Spirālveida caurule rievotiem savienojumiem

Pa spirāli metinātas caurules ir atļauts izmantot, ja vien metināšanas lauskas ir noņemta no blīvējuma ligzdas virsmas. Pieļaujams un vēlams piemetināt caurules galam rievoto savienojuma daļu. Katru reizi pēc metināšanas lausku noņemšanas no blīvējuma ligzdas virsmas, nepieciešams ievērot īpašu piesardzību, lai virsma netiktu pārmērīgi noslīpēta. Pēc slīpēšanas virsma vienmēr jāapstrādā ar pretkorozijas pārklājumu.

2.6.2 Caurules ārējā diametra pārbaude

Jāpārlicinās, ka sagatavotās caurules ārējais diametrs (OD) un sieniņu biezums atbilst konkrētajam lietošanas veidam. Tā kā KAN-therm Groove savienojumi parasti tiek identificēti, vadoties pēc nominālā izmēra, vienmēr nepieciešams pārbaudīt caurules un tai pievienoto savienotāju faktisko ārējo diametru, jo atsevišķiem ražotājiem ir ierasts, ka dažādām caurules ārējā diametra vērtībām ir vienāds nominālais izmērs.

Piemēram: Saskaņā ar IPS standartu nominālais izmērs DN65 (2½") attiecas uz cauruli ar ārējo diametru 73,0 mm, bet saskaņā ar standartiem EN, AS, BS, DIN (ISO), JIS un KS tam pašam nominālajam izmēram caurules ārējais diametrs ir 76,1 mm.

EN – Eiropas standarts (metriskā sistēma)

ISO – ISO standarts (metriskā sistēma)

BS – Lielbritānijas standarts (metriskā sistēma)

DIN – Vācijas standarts (metriskā sistēma)

IPS – ASV standarts (collu sistēma)

Tab. 13. Cauruļu izmēru salīdzinājums

Izmērs collās		Izmērs milimetros	
Nominālais	Faktiskais	Nominālais	Faktiskais
½	0,840	DN15	21,3
¾	1,050	DN20	26,7
1	1,315	DN25	33,7
1 ¼	1,660	DN32	42,4
1 ½	1,900	DN40	48,3
2	2,375	DN50	60,3
2 ½	2,875	-	73,0
3 OD	3,000	DN65	76,1
3	3,500	DN80	88,9
3 ½	4,000	-	101,6
4 ¼ OD	4,250	-	108,0
4	4,500	DN100	114,3
5	5,563	-	141,3
5 ¼ OD	5,250	-	133,0
5 ½ OD	5,500	DN125	139,7
6 ¼ OD	6,250	-	159,0
6	6,625	DN150	168,3
8	8,625	DN200	219,1
10	10,750	DN250	273,0
12	12,750	DN300	323,9

Kuru cauruli iespējams rievot ar velmēšanas metodi, bet kuru ar griešanas apstrādes metodi?

KAN-therm Groove rievotu savienojumu sistēmai nepieciešama cauruļu galu rievošana ar velmēšanas metodi vai griešanas apstrādi. Rievas izmēri un konfigurācijas var atšķirties vairāku faktoru ietekmē, piemēram, ņemot vērā caurules izgatavošanas materiālu, sienas biezumu un vēlamo darba spiedienu.

Praksē visbiežāk tiek pielietota rievošana ar velmēšanas metodi, jo to iespējams izdarīt uz vietas darbnīcā vai būvlaukumā.

Rievošana ar griešanas apstrādes metodi iespējama, galvenokārt, fabrikā vai ražotnē, jo rievšanas iekārtas griešanas apstrādei nav tik plaši pieejamas un mobilas kā rievšanas darbgalds gropju veidošanai.

Visām rievām (gan ar velmēšanas metodi, gan griešanas apstrādi) jāatbilst ANSI/AWWA C606 (jaunākā versija) un ISO/FDIS 6182-12 standartiem. Citu cauruļu izmēru gadījumā, kas nav iekļauti ANSI/AWWA C606 (jaunākā versija) un ISO/FDIS 6182-12 standartā, nepieciešams iepazīties ar relatīvajiem rievu raksturlielumiem, kas norādīti šajā tehniskajā instrukcijā. Caurules rievšanas procesu ieteicams sākt ar cauruli, kurai ir gludi gali, lai gan dažos gadījumos pieļaujama fāzētas caurules izmantošana ar nosacījumu, ka sienas biezums ir standarta vai mazāks, bet slīpums sastāda $37\ 1/2^\circ \pm 2\ 1/2^\circ$ (ANSI B16.25).

Tab. 14. Velmētu un grieztu rievu izmantošana

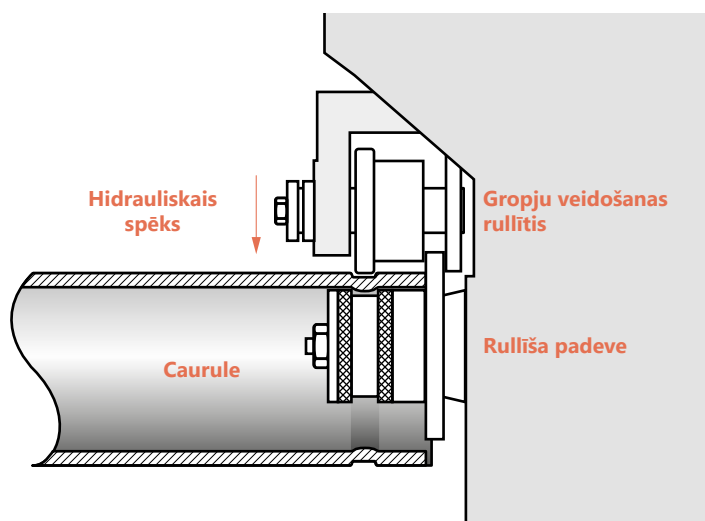
Caurules materiāls	Velmēta rievā	Griesta rievā
Oglekļa tērauda caurule	Standarta sienas, Sērija 40 (10" un mazāks), 30, 20, 10, 7, 5, BS1387 vidējās un vieglas, JIS SGP	Sērija 80, 40, 30 BS1387 vidējās un smagas, JIS SGP
Nerūsējoša tērauda caurule	Sērija 40S, 20S, 10S, 5S	Sērija 80S, 40S

Par rievošanu ar velmēšanas metodi



Rievošana ar velmēšanas metodi pirmo reizi tika izmantota vieglas un plānas caurules gadījumā, kuras sienas biezums nebija pietiekošs griešanas apstrādei. Šobrīd velmēšana tiek plaši izmantota standarta cauruļu gadījumā no 40 (maks. 9,5 mm sienas biezums) līdz 42 collām (DN1050), atkarība no rievošanas darbgalda veida un izmantoto rulliņu komplekta.

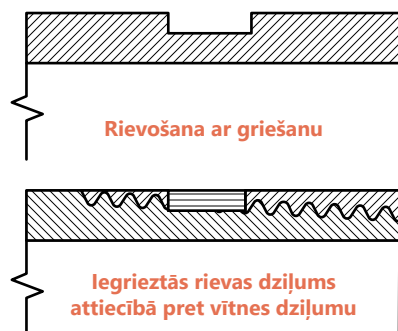
Rievošana ar velmēšanas metodi ļauj radiāli pārvietot materiālu, no kura ir izgatavota caurule. Tā kā rievošanas procesa laikā materiāls no caurules netiek noņemts, pēc pareizi paveiktas darbības viendabīgā caurules struktūra paliek neskarta. Iekšējais izcilnis vai rievu piebriešana ir neliela un gluda pie ieplūdes un izplūdes, tādēļ tam ir niecīga vai nesvarīga ietekme gan uz transportsistēmu, gan plūsmas spiedienu. Rievošanu ar velmēšanas metodi iespējams izmantot tikai HB180 vai mazākas cietības caurulēm.



Caurules rievošanas laikā tās gals tiek ievietots starp gropju veidošanas rullīšiem. Piespiešanas rullītis nodrošina caurules griešanos un precīzu gropju veidošanu, kas ir padziļinātas no ārpuses un ar ķīli caurules iekšpusē virzienā. Caurules rievošanu ar velmēšanas metodi iespējams izmantot oglekļa tērauda, nerūsējoša tērauda, vara un alumīnija caurulēm. Jāuzmanās, lai tiktu izmantots labs rievošanas darbgalds un materiālam piemēroti gropju veidošanas rullīši.

Dažādiem materiāliem var būt nepieciešami dažādi gropju veidošanas rullīši, piemēram, vara un nerūsējoša tērauda caurulēm vai biežākām (9,5 mm) oglekļa tērauda caurulēm. Lai iegūtu plašāku informāciju, lūdzu iepazīties ar cauruļu rievošanas iekārtas/gropju veidošanas rullīšu lietošanas pamācību.

Par rievšanu ar griešanas apstrādi



Rievšanas laikā ar griešanas apstrādi, materiāls no caurules ārējā diametra tiek fiziski noņemts, lai izveidotu gropi. Tādēļ rievšanu ar griešanas apstrādi parasti izmanto standart caurulēm vai caurulēm ar lielu sienas biezumu. Lielākā daļa vītņu velmēšanai paredzēto cauruļu var tikt rievotas ar griešanas apstrādi, tā kā izgrieztās rievas dziļums parasti ir mazāks par standart vītnes dziļumu. Lūdzu iepazīties ar minimālajām sienas biezuma vērtībām, kas norādītas rievšanas standarta parametru tabulā.

Atšķirībā no rievšanas ar velmēšanas metodi, rievšana ar griešanas apstrādi veido taisnstūra spraugu caurulē bez ķīļa caurules iekšpusē. Gropju veidošanu ar griešanas metodi parasti izmanto tādiem cauruļvadu elementiem kā, piemēram 90° līkumi, trejgabali, rievoti gala vārsti, u.tml. Izplatīta prakse ir šādi rievotas caurules pārklāšana ar plastmasas pārklājumu vai cementa apvalku, tā kā velmēšana var sabojāt caurules iekšējo pārklājumu vai apvalku.

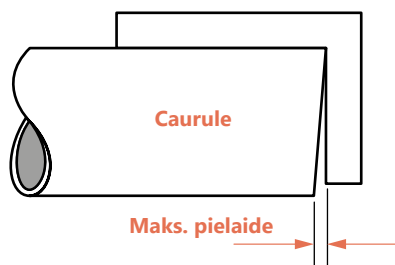
2.6.3 Vispārīgi norādījumi par velmētu un grieztu rievu izmēriem

Nominālais izmērs

KAN-therm Groove savienotāji un savienojumi tiek identificēti pēc caurules nominālā izmēra, kas norādīts collās, vai arī caurules nominālā ārējā diametra, kas norādīts milimetros.



Ārējais diametrs: Cauruļu galiem jābūt piegrieztiem taisnā leņķī



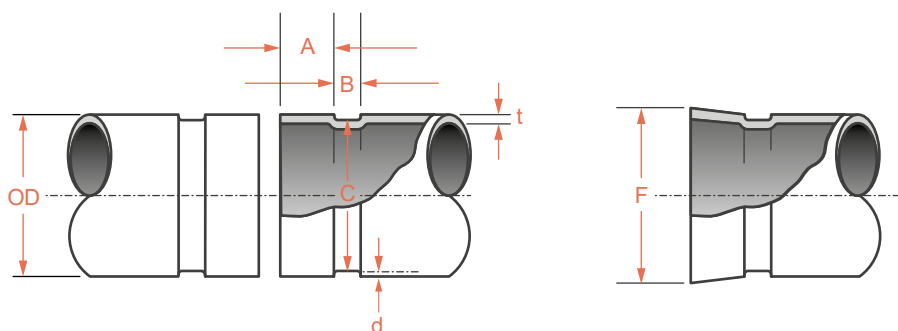
Maksimālā pieļaujamā pielaide taisnā leņķī piegrieztiem galiem:

0,8 mm lielākajai daļai līdz 3½" (DN90),

1,2 mm izmēram no 4" līdz 6" (DN100 150)

1,6 mm izmēram no 8" (DN200) un lielākam.

Velmēto rievu standarta izmēri



Blīves ligzdas virsma („A” izmērs)

Blīves ligzdas ārējam apvalkam jābūt bez iespaidumiem, izvirzījumiem, velmēšanas pēdām un tādiem virsmas defektiem kā nepielipusi krāsa, akmeņi, putekļi, skaidas, smēviela vai rūsa.

Rievas platums („B” izmērs)

Rievas platumu mēra starp rievas sienīgas vertikālajām malām un ir saistīts ar caurules augšējā piespiešanas rullīša platumu. Caurules rievu nepieciešams vizuāli pārbaudīt, lai pārlicinātos, ka rievai ir izteiktas malas efektīvai savienojuma iekļīšanai. Ja malas šķiet pārāk noapaļotas un nav pietiekami vertikālas, caurule ir jānomaina, jo šāda situācija var samazināt savienojuma hermētiskumu vai radīt tā defektu.

Rievas diametrs („C” izmērs)

Rievas diametri ir vidējās vērtības. Rievai jābūt vienāda dziļuma ap visu caurules apkārtmēru.

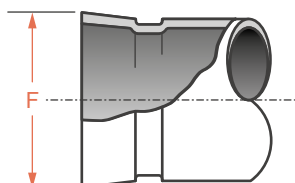
Minimālais sienīgas biezums („t” izmērs)

Izmērs „t” atbilst pieļaujamajam sienīgas biezumam, ar kādu iespējams veikt caurules rievošanu ar velmēšanas metodi.

Rievas dziļums („d” izmērs)

Parametru tabulā norādītajām rievas dziļuma vērtībām ir tikai orientējošs raksturs.

Diametra koniskums („F” izmērs)



Caurules gala diametram, kas var paplašināties velmēšanas laikā, caurules galējā galā jāiekļaujas atļautās pielaišanas robežās.

Tab. 15. Velmēto rievu parametri

Caurule vai cauruļvads			Izmēru specifikācija						
Nominālais izmērs	Ārējais diametrs (OD)		Blīves līgзда A ±0,76 A ±0,76	Rievas platums B ±0,76	Diametrs pēc rievošanas C		Rievas dziļums d (ref.)	Min. sienīgas biezums t	Koniskums F max. diam.
	Faktiskais izmērs	Pielaišana			Faktiskais izmērs	Pielaišana			
25	33,7	+0,41/-0,68	15,88	7,14	30,23	0/-0,38	1,70	1,8	34,5
32	42,4	+0,50/-0,60	15,88	7,14	38,99	0/-0,38	1,70	1,8	43,3
40	48,3	+0,44/-0,52	15,88	7,14	45,09	0/-0,38	1,60	1,8	49,4
50	60,3	±0,61	15,88	8,74	57,15	0/-0,38	1,60	1,8	62,2
65	73	±0,74	15,88	8,74	69,09	0/-0,46	1,98	2,3	75,2
65	76,1	±0,76	15,88	8,74	72,26	0/-0,46	1,93	2,3	77,7
80	88,9	+0,89/-0,79	15,88	8,74	84,94	0/-0,46	1,98	2,3	90,6
90	101,6	+1,02/-0,79	15,88	8,74	97,38	0/-0,51	2,11	2,3	103,4
100	108	+1,07/-0,79	15,88	8,74	103,73	0/-0,51	2,11	2,3	109,7
100	114,3	+1,14/-0,79	15,88	8,74	110,08	0/-0,51	2,11	2,3	116,2
125	133,9	+1,32/-0,79	15,88	8,74	129,13	0/-0,51	1,93	2,9	134,9
125	139,7	+1,40/-0,79	15,88	8,74	135,48	0/-0,56	2,11	2,9	141,7
125	141,3	+1,42/-0,79	15,88	8,74	137,03	0/-0,56	2,13	2,9	143,5
150	159	+1,60/-0,79	15,88	8,74	154,50	0/-0,56	2,20	2,9	161,0
150	168,3	+1,60/-0,79	15,88	8,74	163,96	0/-0,56	2,16	2,9	170,7
200	219,1	+1,60/-0,79	19,05	11,91	214,40	0/-0,64	2,34	2,9	221,5
250	277,4	+1,60/-0,79	19,05	11,91	268,28	0/-0,69	2,39	3,6	275,4
300	328,2	+1,60/-0,79	19,05	11,91	318,29	0/-0,76	2,77	4,0	326,2

1. Caurules ārējais diametrs Maksimālā pieļaujamā pielaišana galiem, kas piegriezti taisnā leņķī, ir 0,03” izmēriem, kas nepārsniedz 3 ½”; 0,045”, izmēriem no 4” līdz 6”; un 0,060” izmēriem 8” un lielākam.

2. „A” blīves līgšanas virsmām jābūt bez dziļām plaisām, pleķiem un nelīdzņiem, kas blīvumu varētu padarīt neefektīvu.

3. „C” izmēri ir vidējās vērtības. Rievai jābūt vienāda dziļuma ap visu caurules apkārtmēru. Lai pārbaudītu rievas dziļumu, izmantot bidmēru vai līneālu.

4. „t” izmērs atbilst pieļaujamajam sienīgas biezumam, ar kādu iespējams veikt caurules rievošanu ar velmēšanas metodi.

5. „d” vērtībai ir tikai orientējošs raksturs. Rievas dziļumu nepieciešams noteikt ar rievas diametra izmēra „C” palīdzību.

6. Diametra koniskums: Caurules gala diametram, kas var paplašināties velmēšanas laikā, caurules galējā galā jāiekļaujas atļautās pielaišanas robežās.

Tab. 16. Izgriezto rievu parametri

Caurule vai cauruļvads			Izmēru specifikācija					
Nominālais izmērs	Ārējais diametrs (OD)		Blīves ligzda A ±0.031 A ±0.79	Rievas platums B ±0.031 B ±0.79	Diametrs pēc rievšanas C		Rievas dziļums d (ref.)	Min. sienas biezums t
	Faktiskais izmērs	Pielaide			Faktiskais izmērs	Pielaide		
25	33,4	+0,33/-0,33	15,88	7,95	30,23	0/-0,38	1,60	3,38
32	42,2	+0,41/-0,41	15,88	7,95	38,99	0/-0,38	1,60	3,56
40	48,3	+0,48/-0,48	15,88	7,95	45,09	0/-0,38	1,60	3,68
50	60,3	+0,61/-0,61	15,88	7,95	57,15	0/-0,38	1,60	3,91
65	73,0	+0,74/-0,74	15,88	7,95	69,09	0/-0,46	1,98	4,78
80	88,9	+0,89/-0,79	15,88	7,95	84,94	0/-0,46	1,98	4,78
100	108,0	+1,04/-0,79	15,88	9,53	103,73	0/-0,51	2,11	5,16
100	114,3	+1,14/-0,79	15,88	9,53	110,08	0/-0,51	2,11	5,16
125	141,3	+1,42/-0,79	15,88	9,53	137,03	0/-0,56	2,11	5,16
150	168,3	+1,60/-0,79	15,88	9,53	163,96	0/-0,56	2,16	5,56
200	219,1	+1,60/-0,79	19,05	11,13	214,40	0/-0,64	2,34	6,05
250	273,0	+1,60/-0,79	19,05	12,70	268,27	0/-0,69	2,39	6,35
300	323,9	+1,60/-0,79	19,05	12,70	318,29	0/-0,76	2,77	7,09

1. Caurules ārējais diametrs Maksimālā pieļaujamā pielaiide galiem, kas piegriezti taisnā leņķī, ir 0,03" izmēriem, kas nepārsniedz 3 1/2"; 0,045", izmēriem no 4" līdz 6"; un 0,060" izmēram 8" un lielākam.
2. „A” blīves ligzdas virsmaj jābūt bez dziļām plaisām, pleķiem un nelīdzenumiem, kas blīvējumu varētu padarīt neefektīvu.
3. „C” izmēri ir vidējās vērtības. Rievai jābūt vienāda dziļuma ap visu caurules apkārtmēru. Lai pārbaudītu rievas dziļumu, izmantot bidmēru vai lineālu
4. Izmērs “t” atbilst minimālajam pieļaujamajam sienas biezumam, ko var pakļaut rievšanai, griežot.
5. „d” vērtībai ir tikai orientējošs raksturs. Rievas dziļumu nepieciešams noteikt ar rievas diametra izmēra „C” palīdzību.

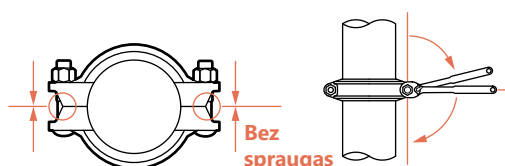
2.6.4 Skrūves un uzgriežņi – pievilšanas griezes moments un montāža

Noderīga informācija pareizai montāžai

Daži savienojumiem un komponentiem nepieciešamas skrūvējamas skavas, lai metāla detaļas savā starpā sadurtos, bet citiem noteikts pievilšanas griezes moments, lai saglabātu vienādu atstarpi starp skrūvēm. Ikonas un informācija zemāk būs noderīga, lai identificētu šāda veida komponentus un nodrošinātu pareizu uzstādīšanu. Lūdzu iepazīties un rīkotos saskaņā ar montāžas norādījumiem attiecībā uz katru instalācijas komponentu.



Sadura metāls-metāls Pievilkt skrūves un uzgriežņus tā, lai skavas izvīzījumi tiktu piespiesti viens otram (sadura metāls-metāls). Pēc skavas metāla virsmu saskaršanās, pievilkt uzgriežņus par vienu ceturtdaļu apgrieziena vai pusi apgrieziena, lai pārliecinātos, ka skrūves un uzgriežņi cieši piekļaujas montāžas elementam. Dinamometriskās atslēgas izmantošana nav nepieciešama. Pārāk liels pievilšanas griezes moments var sabojāt skrūvi vai savienojumu.



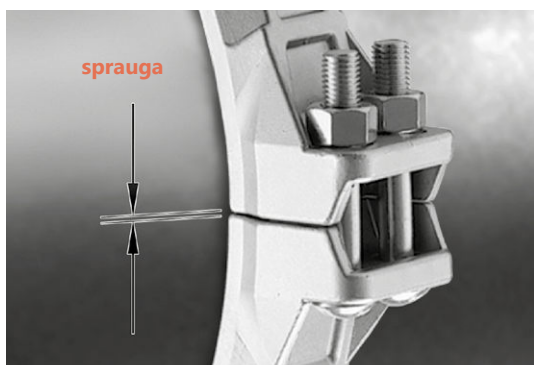
Sadura metāls-metāls

Ja pēc montāžas ir redzamas spraugas starp skavas elementiem, savienojumu nepieciešams noņemt un montāžu atkārtot, iepriekš pārļiecinoties, ka:

- Pievienotais savienotājs, caurule un/vai skava ir atbilstoša izmēra.
- Savienotāja ķīli pilnībā nofiksējas caurules un/vai cauruļvada elementu rievās.
- Blīve nav saspiesta.
- Rievas atbilst nepieciešamajai izmēru specifikācijai.
- Caurules gala koniskums iekļaujas pielaiides robežās.



Nepieciešamais pievilkšanas griezes moments! Skrūves un uzgriežņus vienmēr nepieciešams pievilkt atbilstoši prasītajam griezes momentam, izmantojot dinamometrisko atslēgu. Parasti, pēc skrūves un uzgriežņu pievilkšanas, starp skavas izvirzījumiem ir redzamas spraugas. Modeļi, kam nepieciešams pievilkšanas griezes moments, ietver visus savienotāju un 79. tipa sedļu izmērus.



Rekomendētais pievilkšanas griezes moments



vienmēr izmantot
dinamometrisko
atslēgu

Vienmēr izmantot skrūves un uzgriežņus, kas paredzēti KAN-therm Groove sistēmas savienotāju montāžai. Vispārēji ieteicamais griezes momenta diapazons tipiska izmēra oglekļa tērauda skrūvēm ir norādīts tabulā zemāk. Nekad nepārsniedz rekomendēto pievilkšanas griezes momenta diapazonu par vairāk kā 25%, jo pārmērīgs griezes moments var radīt savienojuma, ķermeņa un/vai īpašuma bojājumus. Pirms cauruļvadu sistēmas demontāžas, regulēšanas vai cauruļvada elementu noņemšanas, vienmēr nepieciešams veikt cauruļvadu sistēmas dehermetizāciju un iztukšošanu. Lai nodrošinātu pareizu sistēmas KAN-therm Groove komponentu instalāciju, rīkties saskaņā ar montāžas norādījumiem.

Tab. 17. Griezes momenta specifikācija

Skrūves izmērs		Griezes momenta diapazons	
mm	collas	Lbs-Ft	Nm
M8	5/16" – 18	15 – 25	20 – 34
M10	3/8" – 16	30 – 40	40 – 55
M12	1/2" – 13	90 – 105	120 – 140
M16	5/8" – 11	100 – 130	135 – 175
M20	3/4" – 10	150 – 200	200 – 270
M22	7/8" – 9	180 – 220	240 – 300
M24	1" – 8	200 – 225	270 – 305
M29	1 1/8" – 7	250 – 300	340 – 400
M32	1 1/4" – 7	375 – 500	510 – 680

Nerūsējoša tērauda cauruļu gadījumā griezes moments ir mazāks par 20%

2.7 Uzstādīšanas norādījumi

Uzstādot KAN-therm Groove sistēmu, vienmēr pārliecināties, ka instalācijas darbu vietā ir pieejami nepieciešamie individuālās aizsardzības līdzekļi. Minimālais aprīkojums sistēmas uzstādīšanas laikā: aizsargapavi, ķivere un aizsargbrilles.

2.7.1 Gievoto savienotāju montāžas pamatetapi

Tālāk parādītas darbības, kādas nepieciešams veikt rievoto savienotāju montāžas laikā. Ja dažiem modeļiem ir nepieciešamas papildu darbības, informācija par tām atrodama atbilstošajās nodaļās.



1. Pārbaudīt un sagatavot cauruļu galus

lai panāktu optimālu blīvējuma kvalitāti, cauruļu galu ārējā pārklājumā nedrīkst būt iespaidumi, izvirzījumi, velmēšanas pēdas un citi virsmas bojājumi, piemēram, nepielipusi krāsa, putekļi, skaidas, smērviela vai rūsa.

2. Pārbaudīt blīvi

Pārliecināties, ka komplektācijā iekļautā blīve ir piemērota paredzētajam pielietojumam. Joslas krāsa norāda uz blīves veidu.



3. Iesmērēt blīvi

Lai caurules ievietošana un savienojuma uzstādīšana notiktu bez saspiešanas, uzklāt plānu smērvielas kārtu uz blīves malas un ārējā pārklājuma. Smēre pieejama KAN-therm Groove piedāvājumā. Iespējams izmantot arī citas smērvielas, ja vien tās nesatur vielas, kas varētu sabojāt blīvi.

4. Uzlikt blīvi

Uzlikt blīvi uz viena caurules gala tā, lai caurules gals būtu redzams. Neviena blīves daļa nedrīkst sniegties pāri caurules galam.



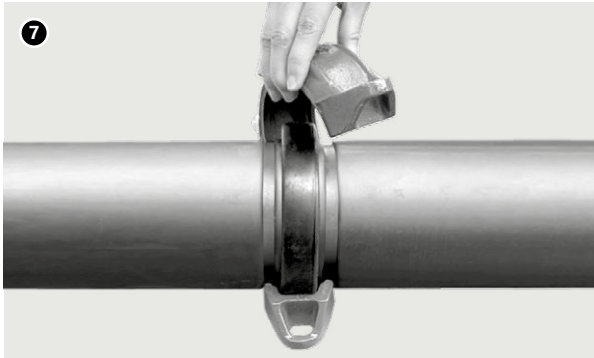
5. Pievienot otru cauruli

Salāgot abu savienošanaī paredzēto cauruļu galus. Uzbīdīt blīvi uz galiem un nocentrēt starp savienojamo cauruļu rievām. Neviena blīves daļa nedrīkst atrasties cauruļu rievās.

6. Uzlikt savienojuma skavu

Montāžu sākt ar atdalītām savienojuma skavas pusītēm.





7. Pagriezt abas savienojuma skavas pusītes

Vienlaicīgi uzstādīt abas savienojuma skavas pusītes. Pārļiecināties, ka savienojuma skavas ķīļi nofiksējas rievās.

8. Ievietot skrūves un nostiprināt uzgriežņus

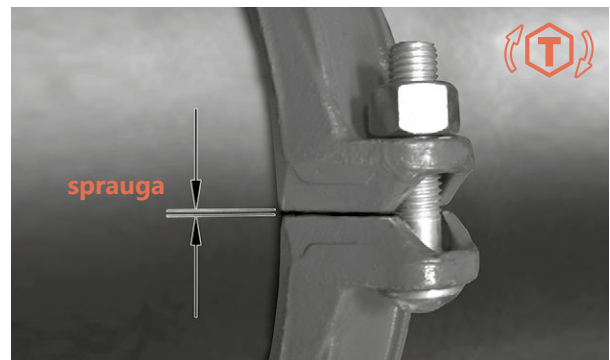
Ievietot visas skrūves un manuāli pievilkt uzgriežņus.

Pārļiecināties, ka skrūves ovālā galva ir nofiksēta skrūves atverē savienojuma skavas korpusā.



9. Pievilkt uzgriežņus

Pievilkt uzgriežņus pa vienam un ar vienādu spēku, līdz skavas izvirkījumi saskaras savā starpā (sadura metāls-metāls). Pievilkt uzgriežņus par ceturtdaļu vai pusi apgrieziena, lai pārļiecinātos, ka skrūves un uzgriežņi cieši piekļaujas stiprināmajam elementam. Nav nepieciešams izmantot dinamometrisko atslēgu.

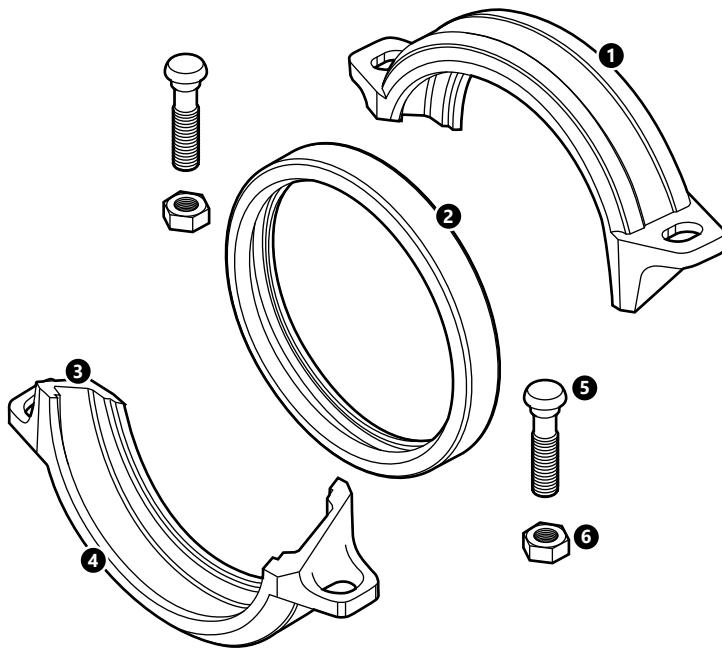


Skrūves un uzgriežņus vienmēr pievilkt ar prasīto griezes momentu, izmantojot dinamometrisko atslēgu. Pēc skrūvju un uzgriežņu pievilkšanas parasti ir redzama sprauga starp skavas izvirkījumiem. Spraugām starp izvirkījumiem jābūt vienādām abās savienojuma pusēs.

! BRĪDINĀJUMS! Nevienmērīga skrūvju un uzgriežņu pievilkšana var saspiest blīvi, radot tūlītēju vai tālāku noplūdi. Izmantojot trieciena uzgriežņatslēgu, pārmērīga uzgriežņu pievilkšana var novest pie skrūves vai savienojuma bojājumiem.

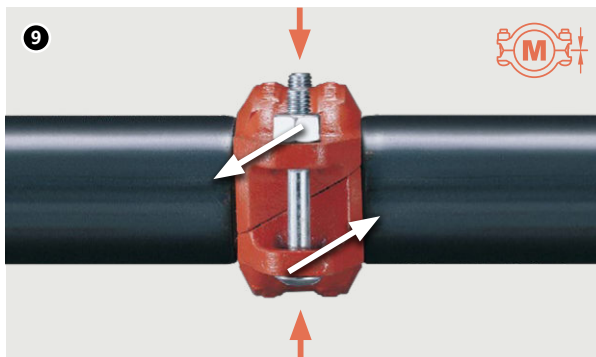
! BRĪDINĀJUMS! Pārmērīgs pievilkšanas griezes moments var izraisīt skrūvju un uzgriežņu noķīlēšanos. Lai novērstu problēmas ar nerūsējoša tērauda skrūvēm un uzgriežņiem, ieteicams izmantot montāžas smēri Loctite C5-A. Labs risinājums bojājumu novēršanai ir silīcija bronzas uzgriežņu izmantošana.

2.7.2 Neelastīgā savienotāja montāža ar slīpiem skrūviespīlētājiem (modelis Z05, Z07)



1. Savienotāja korpusa elements
2. Blīve
3. Slīps skrūviespīlētājs
4. Ķīlis
5. Skrūve
6. Uzgrieznis

Lūdzu iepazīties ar 2.7.1 uz lappuses 110, lai atsauktu atmiņā montāžas etapus 1 – 8.



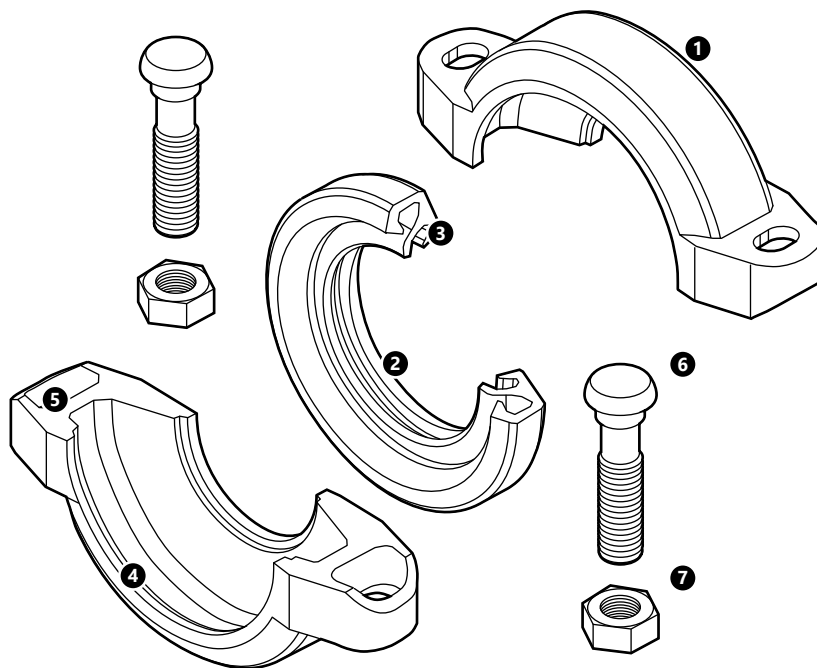
9. Pievilkt uzgriežņus

Pievilkt uzgriežņus pa vienam un ar vienādu spēku, līdz skavas izvirzījumi saskaras savā starpā (sadura metāls-metāls). Pievilkt uzgriežņus par ceturtdaļu vai pusi apgrieziena, lai pārlielinātos, ka skrūves un uzgriežņi cieši piekļaujas stiprināmajam elementam. Nav nepieciešams izmantot dinamometrisko atslēgu.



UZMANĪBU! Pēc savienotāja skrūvju pievilkšanas, slīpie skrūviespīlētāji pārbīdās pretējos virzienos, piespiežot ķīlus pie caurules virsmas, kā rezultātā caurules rievās tiek piespiestas savienojuma ķīļiem. Metāla skrūviespīlētājiem vienmēr savā starpā ir jāsaskaras (sadura metāls-metāls).

2.7.3 Redukcijas savienotāja montāža (modelis 7706)



1. Savienotāja korpusa elements
2. Redukcijas blīvējums
3. Blīves mala
4. Ķīlis
5. Skrūviespīlētājs
6. Skrūve
7. Uzgrieznis

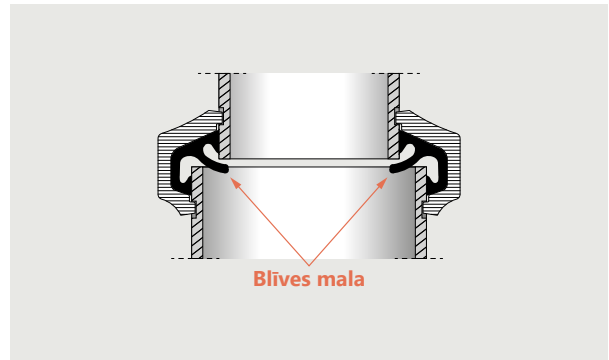
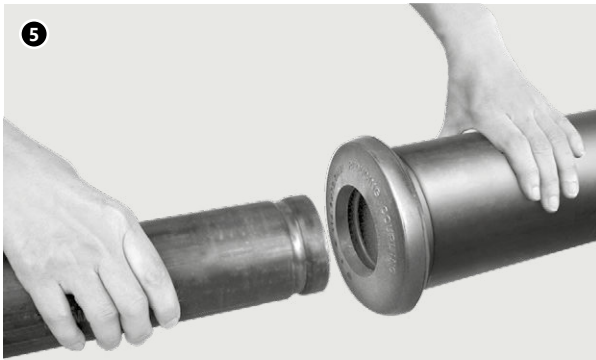
Lūdzu iepazīties ar 2.7.1 uz lappuses 110, lai atsauktu atmiņā montāžas etapus 1–3.

Redukcijas savienotāja montāžas laikā vispirms nepieciešams uzlikt blīvi uz lielākās caurules. Visi pārējie instalācijas etapi atbilst aprakstam.



4. Vispirms uzliet blīvi uz lielākās caurules

Uzlieciet blīvi ar lielāko atveres pusi uz lielākās caurules gala. Blīvei jāiegul, bet tā nedrīkst atrasties uz rievas lielākajā caurulē. Neliela kustināšana uz caurules palīdzēs novietot blīvi uz caurules virsmas.



5. Ievieto mazāko cauruli

Salieciet kopā un salāgojiet abas savienojamās caurules un ievietojiet mazāko cauruli blīvē. Neliela caurules pagriešana palīdzēs to vieglāk ievietot.

Uzmanību! Redukcijas savienojumiem (tādi kā modelis 7706) nedrīkst izmantot aizbāzni, jo to var iesūkt caurulē cauruļvadu sistēmas iztukšošanas laikā.

Uzmanību! Lai novērstu mazākās caurules iespiešanos lielākajā, nav nepieciešams izmantot paplāksnes. Iebūvētais blīvējuma bloķēšanas elements (blīves malas) palīdz novērst mazākās caurules iespiešanos. Neskatoties uz to, mazāko cauruli jāievieto uzmanīgi un viegli līdz savienojuma korpusa montāža ir pabeigta.

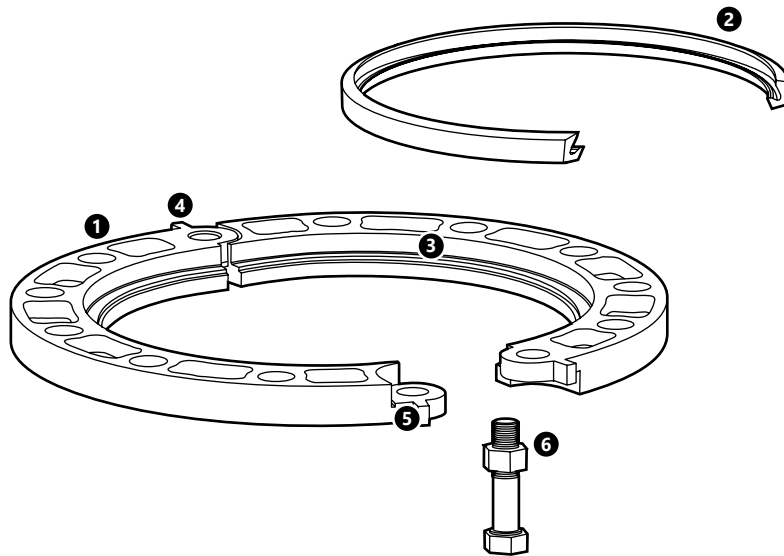


6. Pievilkt uzgriežņus

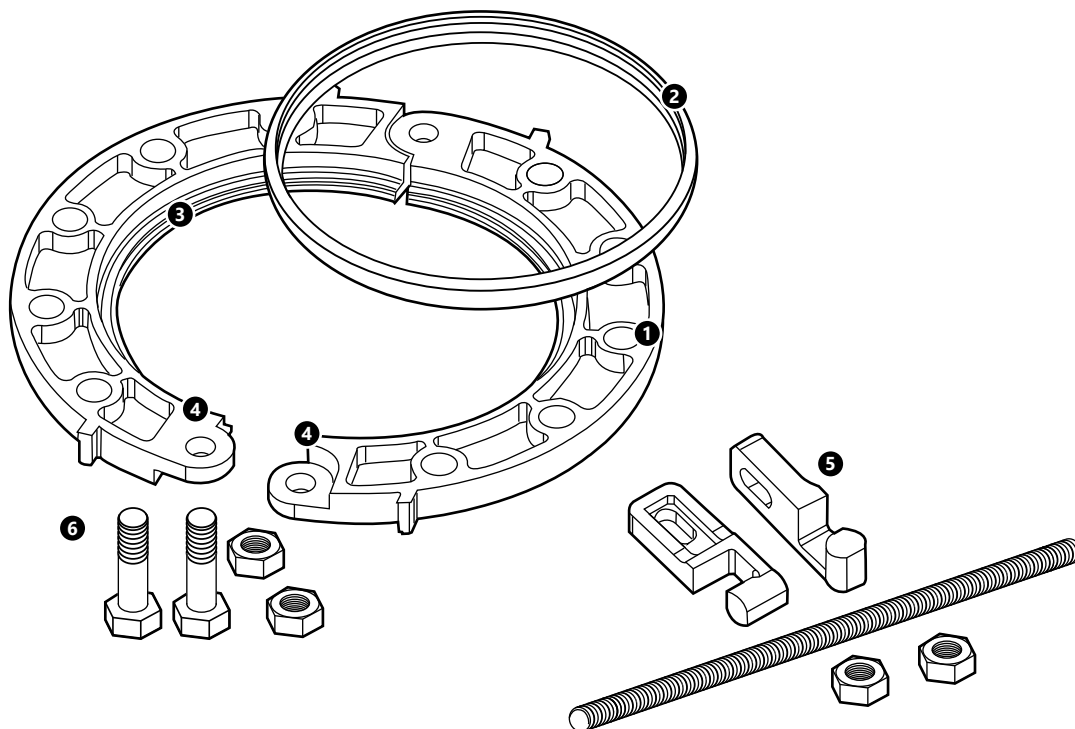
Pievilkt uzgriežņus pa vienam un ar vienādu spēku, līdz skavas izvirzījumi saskaras savā starpā (sadura metāls-metāls).

Pievilkt uzgriežņus par ceturtdaļu vai pusi apgrieziena, lai pārliicinātos, ka skrūves un uzgriežņi cieši piekļaujas stiprināmajam elementam. Nav nepieciešams izmantot dinamometrisko atslēgu.

2.7.4 Rievoto atloka adapteru montāža (modelis 7041)

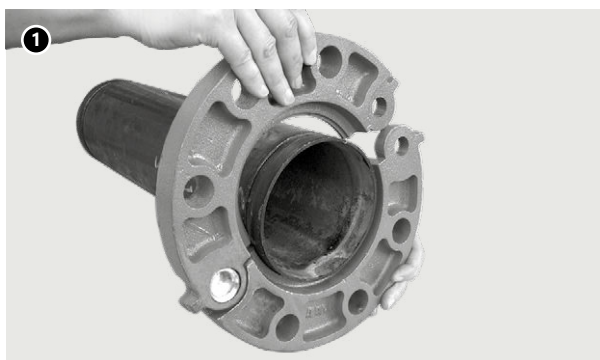


1. Savienotāja korpusa elements
2. Bļive
3. Kīlis
4. Sakabe
5. Slēgts izvirzījums
6. Rūpnieciski piegādāta skrūve un uzgrieznis



1. Atloka korpusa elements
2. Bļive
3. Bļives iedobe
4. Atloka adapteri savienotāji
5. Rūpnieciski piegādāts montāžas komplekts
6. Rūpnieciski piegādāta skrūve un uzgrieznis

KAN-therm Groove atloka adapteri atbilst standarta PN10/16 prasībām. Piedāvājumā pieejami arī adapteri, kas atbilst ANSI standarta 125/150 klasei un 300 klasei.



1. Uztādīt atloka konstrukcijas daļas (2-12")

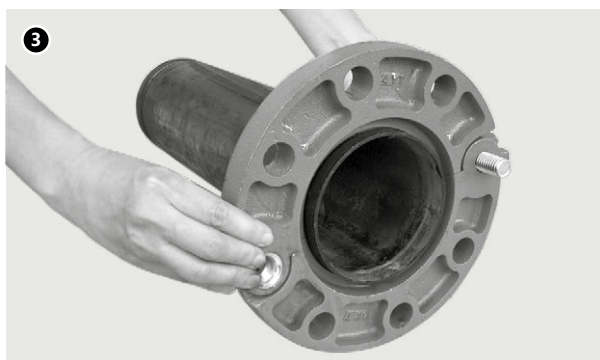
Pilnībā atver atloka adaptera daļas.

Novieto atloka daļas ap rievu caurules galā un Pavelk tās savā virzienā, līdz skrūvju vietas ir pielāgotas.



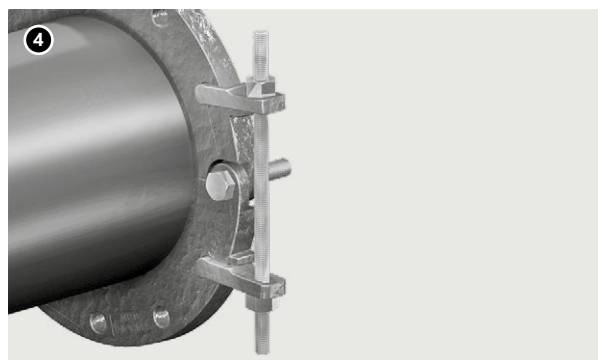
2. Pievilkt atloka daļas (2-12")

Izmantot atslēgu, spilētāju vai līdzīgu instrumentu, lai pievilktu savā virzienā aizvēršanas izvirkījumus, līdz skrūvju vietas ir pielāgotas.



3. Ievietot rūpnieciski piegādāto skrūvi (2-12")

Ievieto skrūvi savienotāja atverē. Pārlicināties, ka atloks ir pilnībā pielāgots caurules rievām.



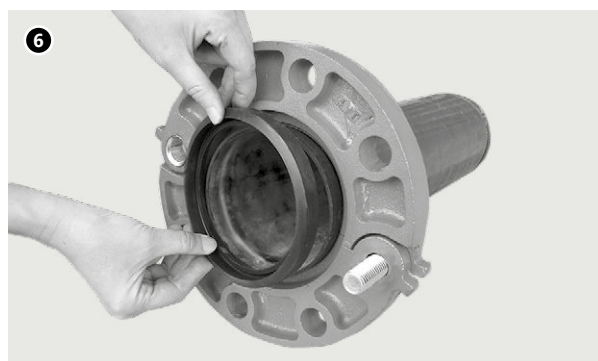
4. Ievietot rūpnieciski piegādāto skrūvi (2-12")

Pārlicināties, ka atloks ir pilnībā pielāgots caurules rievām.



5. Pārbaudīt blīves veidu un iesmērēt blīvi

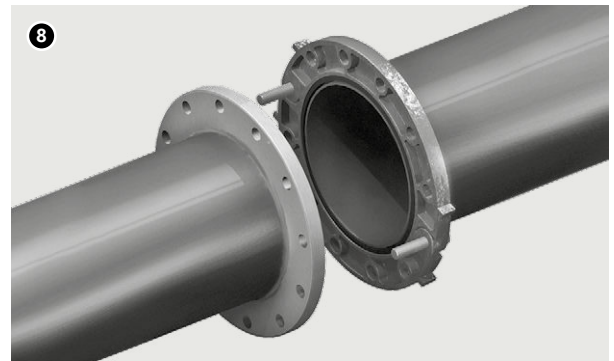
Pārlicināties, ka komplektācijā iekļautā blīve ir piemērota paredzētajam pielietojumam. Joslas krāsa norāda uz blīves veidu. Uzklāt plānu smēres kārtiņu uz blīves malas.



6. Ievietot blīvi

Blīvi ievieto padziļinājumā starp ārējo caurules diametru un atloka iedobi.

Pārlicināties, ka blīves apakšējā daļa (marķētā puse) ir ievietota un atrodas blīvējuma kabatas apakšā.

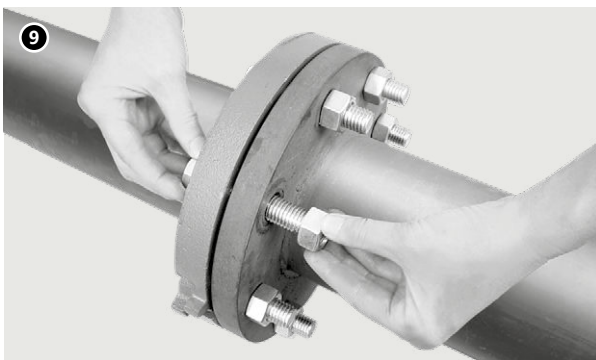


7. Pielāgot otru atloku

Sakabes atverē ievieto skrūvi atloku stiprināšanai (pretējā pusē rūpnieciski piegādātajai skrūvei) un pievelk skrūves un rūpnieciski piegādātās uzgriežņus.

8. Pielāgot otru atloku

Pieliek salāgoto atloka virsmu pie atloka adaptera virsmas un četras atloka savienotāja atverēs ievieto divas rūpnieciski piegādātās skrūves.



9. Pievienot skrūves

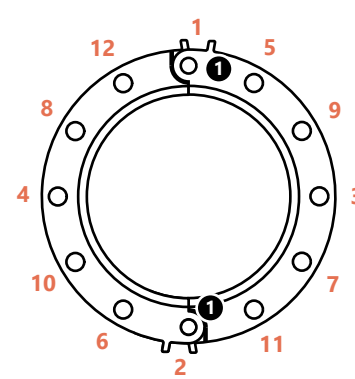
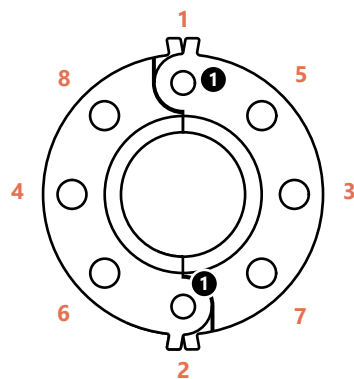
Ievieto pārējās rūpnieciskās skrūves un manuāli pievelk uzgriežņus.

Visām skrūvēm jābūt vērstām vienā virzienā.

10. Pievilkt uzgriežņus

Pievelciet uzgriežņus pārmaiņus, pa diagonāli.

Skrūves un uzgriežņi vienmēr jāpievelk līdz norādītajam griezes momentam, izmantojot robežatslēgu.



1. Sakabes stiprinājums

Nepieciešamais pievilkšanas griezes moments

Tabulā zemāk norādītas pievilkšanas griezes momenta standarta vērtības pareizai KAN-therm Groove atloka adapteru montāžai. Izmantot dinamometrisko atslēgu, lai visi uzgriežņi būtu vienmērīgi pievilkti ar vienādu pievilkšanas griezes momentu.

Norādītās griezes momenta vērtības nav maksimālās vērtības, un skrūves iespējams pievilt ar augstāku vērtību, nekā norādīts. Nav nepieciešams iegūt maksimālo pievilkšanas griezes momentu, jo KAN-therm Groove atloka adapteri ir aprīkoti ar elastīgām (gumijas) blīvēm, kurām nepieciešams ievērojami mazāks pievilkšanas moments, nekā metāla blīvēm.

Tab. 18. 7041 (ANSI CLASS 125/150) prasības attiecībā par pievilkšanas griezes momentu

Nom. izmērs	Skrūves izmērs		Nepieciešamais griezes moments	
	collas	No.	Lbs-Ft	Nm
2	5/8	4	110–140	149–190
2 1/2	5/8	4	110–140	149–190
3	5/8	4	110–140	149–190
4	5/8	8	110–140	149–190
5	3/4	8	220–250	298–339
6	3/4	8	220–250	298–339
8	3/4	8	220–250	298–339
10	7/8	12	320–400	434–542
12	7/8	12	320–400	434–542

Tab. 19. Modelis 7041 (PN 10/16) prasības attiecībā par pievilkšanas griezes momentu

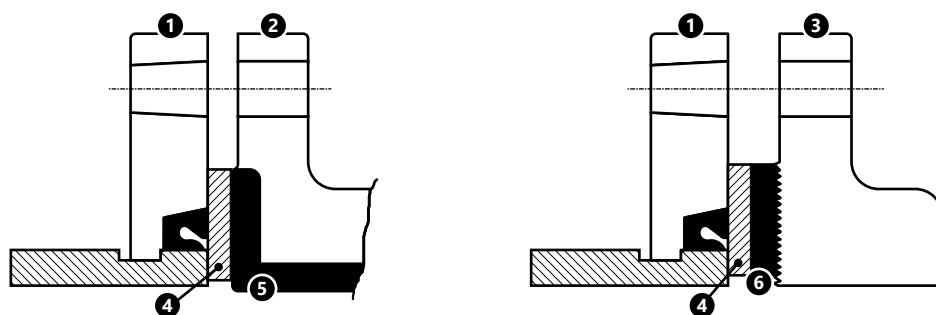
Nom. izmērs	Skrūves izmērs		Nepieciešamais griezes moments	
	mm	No.	Lbs-Ft	Nm
50	M16	4	110–140	149–190
65	M16	4	110–140	149–190
80	M16	8	110–140	149–190
100	M16	8	110–140	149–190
125	M20	8	220–250	298–339
150	M20	8	220–250	298–339
200	M20	12	220–250	298–339
250	M24	12	320–400	434–542
300	M24	12	320–400	434–542

Plakanās blīves montāža atloka adaptera modelim 7041

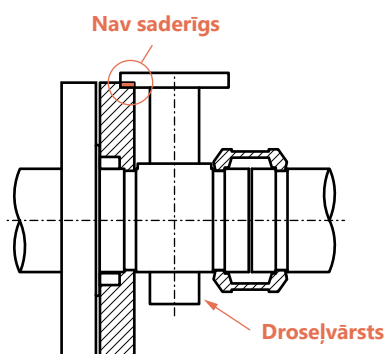
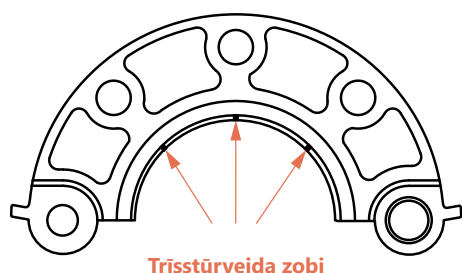
Svarbīos pastabos



- Atloka adaptera modelim 7041 nepieciešama cieta un līdzena virsma, lai nodrošinātu izturīgu blīvējumu. Ja virsma nav piemērota, piemēram, atsevišķu vārstu zobaino virsmu vai gumijas slēgvārstu gadījumā, nepieciešams izmantot plakano blīvi (Modelis 49).

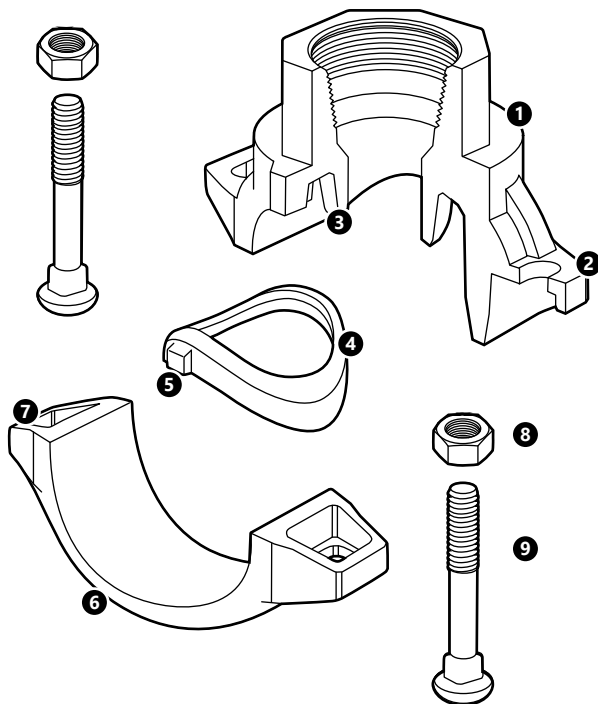


1. 7041 Atloks
2. Atloks un saderīgais elements (gumijas virsma)
3. Atloks un saderīgais elements (zobaina virsma)
4. Plakanā blīve
5. Ar gumiju pārklāta vai izklāta kārtā
6. Standarta atloka blīve



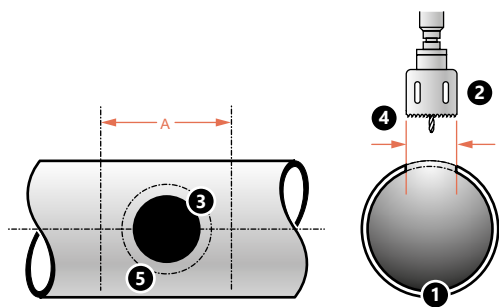
- Atloka adapteri 7041 ir aprīkoti ar maziem trīsstūrveida zobiem ķīļa loka iekšpusē, lai novērstu caurules rotāciju. Zobus nepieciešams noslīpēt, ja plānots savienot ar gumijas pārklājuma atloku.
- Atloka adapterus 7041 nedrīkst izmantot kā enkurošanas punktus atsaitēm uz neelastīgiem savienojumiem.
- Atloka adaptera 7041 montāžas laikā uz droseļvārsta vai lodvārsta nepieciešams pārliecināties, ka atloka adapteru ārējais diametrs netraucē vārsta pieslēgumu izpildmehānismiem vai izpildmehānismu uzstādīšanas paplāksnei.

2.7.5 Sedla tipa uznavas montāža



1. Augšējais korpuss
2. Sprostojošais atloks
3. Blīves kabata
4. Blīve
5. Sprostojošais izvirzījums
6. Apakšējais korpuss
7. Skrūviespīlētājs
8. Uzgrieznis
9. Skrūve

Sedla sistēma



1. Caurule
2. Cilindriskais zāģis
3. Padziļinājuma izmērs
4. Cilindriskā zāģa urbja izmērs
5. +16 mm ($\frac{5}{8}$ "

Sedla tipa muftas un krustenisko savienojumu montāžas laikā, caurulē nepieciešams izveidot padziļinājumu. Šāda cauruļu sagatavošana prasa noteikta izmēra padziļinājuma izgriešanu vai izurbšanu caurules asī. Vienmēr izmantot pareiza izmēra cilindriskā zāģa urbi, kā parādīts zīmējumā.



Brīdinājums! Padziļinājumu jāizgriež līdz galam un tam jābūt ar gludu malu. Padziļinājuma izveidošanai nedrīkst izmantot degli, jo tas var ietekmēt blīvējuma kvalitāti.



1. Padziļinājuma izveide

Noteikt padziļinājuma atrašanās vietu uz caurules. Izmantot atbilstoša lieluma cilindriskā zāģa urbi. Tabulā zemāk norādīti padziļinājuma izmēri.

2. Likvidēt atskarpes un raupjas malas

kā arī notīrīt caurules virsmu 16 mm rādiusā ap padziļinājumu, kurā tiks ievietota blīve. Šo laukumu ir jāpārbauda, lai nodrošinātu tīru un gludu virsmu bez iedobumiem vai izvirzījumiem, kas varētu ietekmēt blīvējuma kvalitāti.

Nepieciešams pārbaudīt arī laukumu "A" izmēra robežās, lai tas būtu brīvs no netīrumiem, akmeņiem vai jebkādiem defektiem, kas varētu ietekmēt blīves izvietošanu vai savienojuma montāžu.

Tab. 20. Padziļinājumu un „A” virsmas izmēri sedla tipa muftām

Sedla tipa mufta laidums x atzars		Padziļinājuma izmēri				Virsmas „A” sagatavošana	
		Cilindriskais zāģis		Maks. pieļaujamais diametrs			
collas	mm	collas	mm	collas	mm	collas	mm
2 x 1/2	50 x 15	1 1/2	38	1 5/8	41	3 1/2	89
2 x 3/4	50 x 20	1 1/2	38	1 5/8	41	3 1/2	89
2 x 1	50 x 25	1 1/2	38	1 5/8	41	3 1/2	89
2 x 1 1/4	50 x 32	1 3/4*	45	1 7/8*	47	4	102
2 x 1 1/2	50 x 40	1 3/4*	45	1 7/8*	47	4	102
2 1/2 x 1/2	65 x 15	1 1/2	38	1 5/8	41	3 1/2	89
2 1/2 x 3/4	65 x 20	1 1/2	38	1 5/8	41	3 1/2	89
2 1/2 x 1	65 x 25	1 1/2	38	1 5/8	41	3 1/2	89
2 1/2 x 1 1/4	65 x 32	2	51	2 1/8	54	4	102
2 1/2 x 1 1/2	65 x 40	2	51	2 1/8	54	4	102
3 x 1/2	80 x 15	1 1/2	38	1 5/8	41	3 1/2	89
3 x 3/4	80 x 20	1 1/2	38	1 5/8	41	3 1/2	89
3 x 1	80 x 25	1 1/2	38	1 5/8	41	3 1/2	89
3 x 1 1/4	80 x 32	2	51	2 1/8	54	4	102
3 x 1 1/2	80 x 40	2	51	2 1/8	54	4	102
3 x 2	80 x 50	2 1/2	64	2 1/8	67	4 1/2	114
4 x 1/2	100 x 15	1 1/2	38	1 5/8	41	3 1/2	89
4 x 3/4	100 x 20	1 1/2	38	1 5/8	41	3 1/2	89
4 x 1	100 x 25	1 1/2	38	1 5/8	41	3 1/2	89
4 x 1 1/4	100 x 32	2	51	2 1/8	54	4	102
4 x 1 1/2	100 x 40	2	51	2 1/8	54	4	102
4 x 2	100 x 50	2 1/2	64	2 3/8	67	4 1/2	114
4 x 2 1/2	100 x 65	2 3/4	70	2 7/8	73	4 3/4	121
4 x 3	100 x 80	3 1/2	89	3 5/8	92	5 1/2	140
5 x 2	125 x 50	2 1/2	64	2 5/8	67	4 1/2	114
5 x 2 1/2	125 x 65	2 3/4	70	2 7/8	73	4 3/4	121
6 x 1 1/4	150 x 32	2	51	2 1/8	54	4	102
6 x 1 1/2	150 x 40	2	51	2 1/8	54	4	102
6 x 2	150 x 50	2 1/2	64	2 5/8	67	4 1/2	114
6 x 2 1/2	150 x 65	2 3/4	70	2 7/8	73	4 3/4	121
6 x 3	150 x 80	3 1/2	89	3 5/8	92	5 1/2	140
6 x 4	150 x 100	4 1/2	114	4 5/8	118	6 1/2	165
8 x 2	200 x 50	2 3/4*	70	2 7/8*	73	4 3/4	121
8 x 2 1/2	200 x 65	2 3/4	70	2 7/8	73	4 3/4	121
8 x 3	200 x 80	3 1/2	89	3 5/8	92	5 1/2	140
8 x 4	200 x 100	4 1/2	114	4 5/8	118	6 1/2	165

*Svarīgi! Pievērst īpašu uzmanību cilindriskā zāģa urbja izmēram un maksimālajam diametram, kāds pieļaujams attiecīgajam izmēram. Jebkāda veida deformācijas var novest pie savienojuma bojājumiem.

Padziļinājuma izmēru specifikācija



1. Pārbaudīt blīves veidu un iesmērēt blīvi

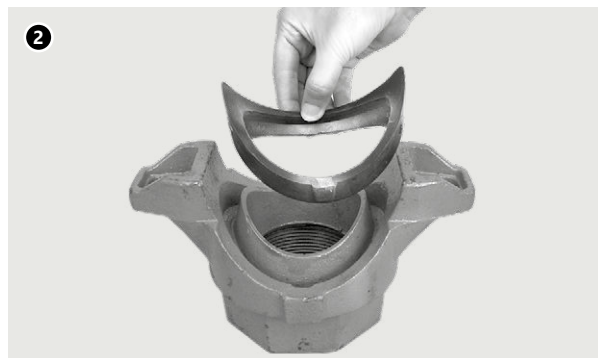
Pārlicināties, ka komplektācijā iekļautā blīve ir piemērota paredzētajam pielietojumam. Joslas krāsa norāda uz blīves veidu. Uzklāt plānu smēres kārtiņu uz blīves malas.

Standarta, rūpnieciski piegādāta blīve ir izgatavota no E EPDM maisījuma, kas apzīmēts ar zaļu joslu un piemērots izmantošanai ūdens apgādes cauruļvados.

2. Ievietot blīvi

Korpusā atrodas blīves ligzda, kur ievieto blīvējumu.

Fiksējošajiem izvīrzījumiem abās blīves pusēs jābūt pielāgotiem padziļinājumiem.



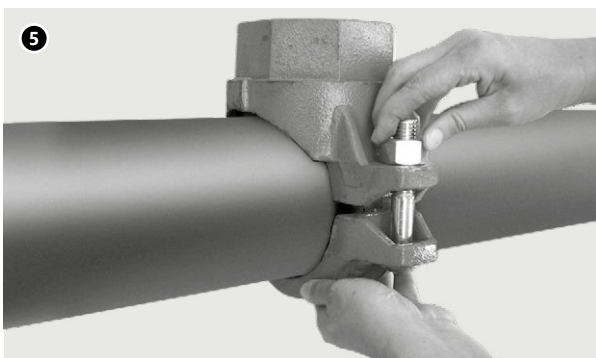
3. Sagatavot montāžai

„brīvi” uzstāda savienojuma korpusa daļas, vienu skrūvi un uzgriezni atstājot nesavienotus, lai varētu pārlikt sakabes mehānismu.

4. Novietot augšējo korpusu pareizā pozīcijā

Korpusa augšējo daļu novieto uz caurules tā, lai fiksācijas atloks labi piegulētu padziļinājumam.

Pēc tam no caurules pretējās puses pievieno korpusa apakšējo daļu.



5. Ievietot skrūvi un uzlikt uzgriezni

Ievieto atlikušo skrūvi un manuāli pievelk uzgriezni.

Pārlicināties, ka skrūves ovālā galva ir nofiksēta skrūves atverē savienojuma korpusā.

6. Pārbaudīt fiksācijas atloku

Pārlicināties, ka fiksācijas atloks ir pareizi ievietots padziļinājumā.

To iespējams pārbaudīt, sašūpojot augšējo ievietotā atloka korpusa daļu.

Arī skrūves ovālajai galvai jābūt nofiksētai skrūves atverē savienojuma korpusā.

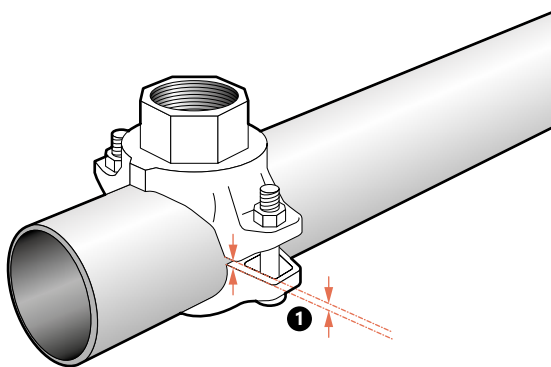




7. Pievilkt uzgriežņus

Pievilkt uzgriežņus pa vienam un ar vienādu spēku, līdz izvirszījuma korpuss saskaras ar caurules ārējo virsmu (sadura metāls-metāls).

Spraugas starp skrūviespīlētājiem ir pieļaujamas, bet tām ir jābūt vienādām abās pusēs. Izmantot dinamometrisko atslēgu un pievilkt uzgriežņus, lai panāktu pareiza griezes momenta vērtības.



1. Sprauga (Sprauga starp skrūviespīlētājiem ir normāla parādība)

Tab. 21. Sedla tipa uznavas – modeļi 7721 un 7722

Nom. izmērs		Skrūves izmērs		Nepieciešamais griezes moments	
collas	mm	collas	No.	Lbs-Ft	Nm
2	50	3/8	2	30	40
2 1/2	65	1/2	2	50	60
3	80	1/2	2		
4	100	1/2	2		
5	125	3/8	2		
6	150	3/8	2		
8	200	3/4	2		



Brīdinājums! Nepārsniegt rekomendēto pievilšanas griezes momenta diapazonu par vairāk kā 25%, jo pārmērīgs griezes moments var radīt skrūves un/vai savienojuma bojājumus.

Tab. 22. Izejas plūsmas raksturojums

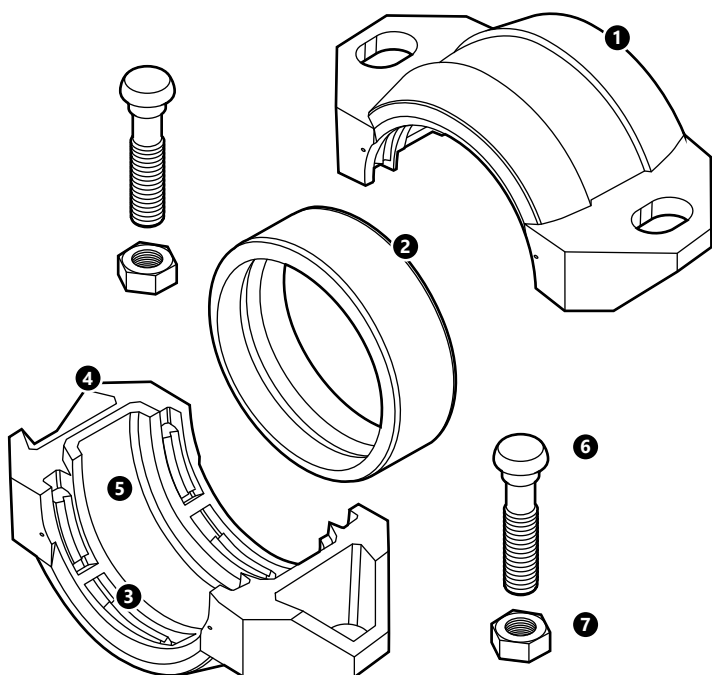
Izvada izmērs		Ekvivalents garums		Izvada izmērs		Ekvivalents garums	
		7721	7722			7721	7722
collas	mm	stopy	stopy	collas	mm	stopy	stopy
1	25	3	3	2 1/2	65	15	15
1 1/4	32	6	6	3	80	16	16
1 1/2	40	8	8*	4	100	17	17
2	50	9	9				

Vērtības pēdās un metros norādītas tērauda izvada caurulei (sērija 40) ar berzes koeficientu 120, kas tiek aprēķināts pēc Hāzena-Viljamsa formulas.

* Ekvivalents garums modelim 7721 ar izvada izmēru 1 1/2" un plūsmu 2 1/2" sastāda 13 pēdas (4 metri).

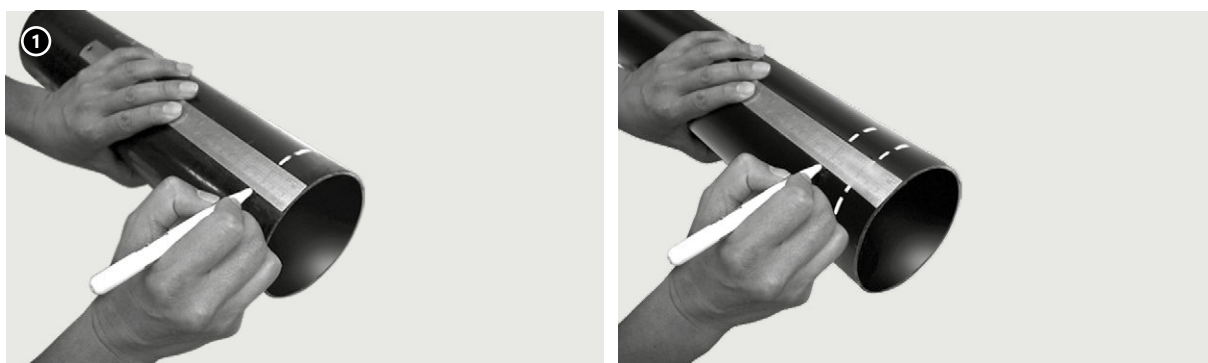
2.7.6 Savienojumi tērauda cauruļu sistēmām ar gludiem galiem

Wildcat tipa savienotājs (modelis 79) oglekļa tērauda cauruļu savienošanai



1. Savienotāja korpusa elements
2. Blīve
3. Nerūsējoša tērauda žokļi
4. Skrūviespīlētājs
5. Spundes savienojums
6. Skrūve
7. Uzgrieznis

KAN-therm Groove Wildcat tipa savienotājs ar taisnu galu (modelis 79) ir paredzēts mehāniskai oglekļa tērauda cauruļu savienošanai, ja cauruļu gali ir taisni vai fāzēti. Cauruļu rievšana nav nepieciešama. Wildcat tipa savienotājus (modelis 79) ieteicams izmantot oglekļa tērauda caurulēm, kuru cietība ir mazāka par HB150. Nav ieteicams izmantot nerūsējoša tērauda, plastmasas, HDPE, dzelzs un citu trauslu materiālu caurulēm.



1. Veikt atzīmi

Izmantot zīmuli vai citu marķēšanas instrumentu un mērlenti, lai atzīmētu 1 collas attālumus no caurules gala. Atzīme tiks izmantota kā atsauces punkts, montāžas laikā centrējot blīvi. Ieteicams izveidot vismaz 4 atzīmes, kas izvietotas vienādos attālos ap cauruli. Izmantot zīmuli vai citu marķēšanas instrumentu, lai veiktu garu atzīmi uz caurules galiem, saskaņā ar mērījumu vērtībām, kas norādītas tabulā **Tab. 23 uz lappuses 126**. Šī atzīme tiks izmantota vizuālās pārbaudes laikā, lai pārlicinātos, ka caurule ir pareizi ievietota savienotājā. Atzīmēm jāatrodas paralēli blīves centrēšanas atsauces punktiem.



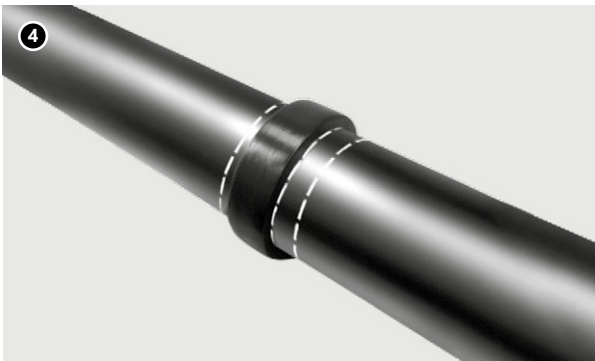
2. Pārbaudīt blīvi

Pārlicināties, ka komplektācijā iekļautā blīve ir piemērota paredzētajam pielietojumam. Joslas krāsa norāda uz blīves veidu. Standarta, rūpnieciski piegādāta blīve ir izgatavota no E EPDM maisījuma, kas apzīmēts ar zaļu joslu un piemērots izmantošanai ūdens apgādes cauruļvados.

3. Iesmērēt blīvi

Lai caurules ievietošana un savienojuma uzstādīšana notiktu bez saspiešanas, uzklāt plānu KAN-therm smērvielas kārtu uz blīves malas un ārējā pārklājuma. Iespējams izmantot arī citas smērvielas, ja vien tās nesatur vielas, kas varētu sabojāt blīvi. Sistēmās, kas pakļautas īpaši augstas vai zemas temperatūras iedarbībai, ieteicams izmantot silikona smērvielu.

Bridinājums! Neizmantojot EPDM maisījuma blīves instalācijās, kas satur oglekļa dioksīdu vai naftu, jo tas var izraisīt noplūdi vai savienojuma bojājumus.



4. Uzlikt blīvi

Uzlikt blīvi uz caurules galiem un nocentrēt starp pirmajām atzīmēm caurules galu iekšpusē. Cauruļu galiem vienmēr ir jāsaskaras.

5. Uzstādīt korpusa elementus

Novieto korpusa elementus ap blīvi, pārlicinoties, ka blīve ir nocentrēta starp pirmajām atzīmēm caurules galu iekšpusē, bet korpusa elementi ir nocentrēti starp otrajām atzīmēm caurules galu ārpusē.

Pārlicināties, ka arī korpusa spundes savienojumi ir salāgoti.



6. Ievietot skrūves un uzlikt uzgriežņus

Ievieto visas skrūves un manuāli pievelk uzgriežņus. Pārlicināties, ka skrūves ovālā galva ir nofiksēta skrūves atverē savienojuma korpusā.

7. Pievilkt uzgriežņus

Izmantojot dinamometrisko atslēgu, pievilkt uzgriežņus pa vienam un ar vienādu spēku, līdz tiek panākts nepieciešamais griezes moments. Nepietiekams griezes moments var novest pie caurules sadalīšanās, kas savukārt saistās ar ķermeņa un/vai īpašuma bojājumiem. Nepieciešamās griezes momenta vērtības norādītas tabulā zemāk **Tab. 23 uz lappuses 126.**

Bridinājums! Lai izvairītos no zobojuma aso malu radītajiem bojājumiem, darba laikā vienmēr lietot aizsargcimdus.

Tab. 23. Centrēšanas atzīmes un minimālais pievilkšanas griezes moments WILDCAT tipa savienotājam (modelis 79)

Izmērs		Atzīmes savienojuma centrēšanai		Savienojuma komplekta skrūves			
				Daudzums	Skrūves izmērs	Nepieciešamais griezes moments	
collas	mm	collas	mm			collas	Lbs-Ft
1	25	1,50	40	2	1/2 × 2 3/8	110	150
1 1/2	40	1,50	40	2	1/2 × 2 3/8	110	150
2	50	1,75	45	2	5/8 × 3 1/2	150	200
2 1/2	65	1,75	45	2	5/8 × 3 1/2	150	200
3	80	1,75	45	2	3/4 × 4 3/4	200	270
4	100	2,00	50	2	3/4 × 4 3/4	200	270
5	125	2,00	50	2	7/8 × 6 1/2	250	340
6	150	2,25	55	2	7/8 × 6 1/2	250	340
8	200	2,50	65	4	3/4 × 4 3/4	200	270
10	250	2,50	65	4	7/8 × 6 1/2	300	400
12	300	2,50	65	4	1 × 6 1/2	350	470
14	350	2,75	70	4	1 × 6 1/2	350	470
16	400	2,75	70	4	1 × 6 1/2	350	470



Uzmanību!

Nevienmērīga skrūvju un uzgriežņu pievilkšana var saspiest blīvi, radot tūlītēju vai tālāku noplūdi. Pārmērīgs pievilkšanas griezes moments var izraisīt skrūvju un uzgriežņu bojājumus.

2.7.7 Savienojumi HDPE cauruļu sistēmām ar vienkāršu galu

KAN-therm Groove HDPE produktu sērija ir izstrādāta, lai nodrošinātu ātru un vieglu veidu, kā mehāniski savienot HDPE (augsta blīvuma polietilēna) caurules. KAN-therm Groove HDPE savienojumi ir paredzēti, lai savienotu HDPE caurules un stiprinājumus, kas atbilst ISO 161/1, DIN 8074 un AS 8074, ar SDR vērtībām no 32,5 līdz 7,3. Šī savienošanas metode novērš vajadzību izmantot dārgu sakausēšanas aprīkojumu, līmēšanu vai sarežģītus adapterus.

KAN-therm Groove HDPE savienojumu maksimālo darba spiedienu ierobežo izmantoto HDPE cauruļu stiprība.

HDPE caurules

Tālāk norādītajā tabulā ir norādītas pieļaujamās izmēru pielaižu HDPE cietajām caurulēm ar SDR 20, kad apkārtējās vides temperatūra ir +21 °C.

Tab. 24. Caurules izmērs/pielaižu — metriskie izmēri (DIN un citi)

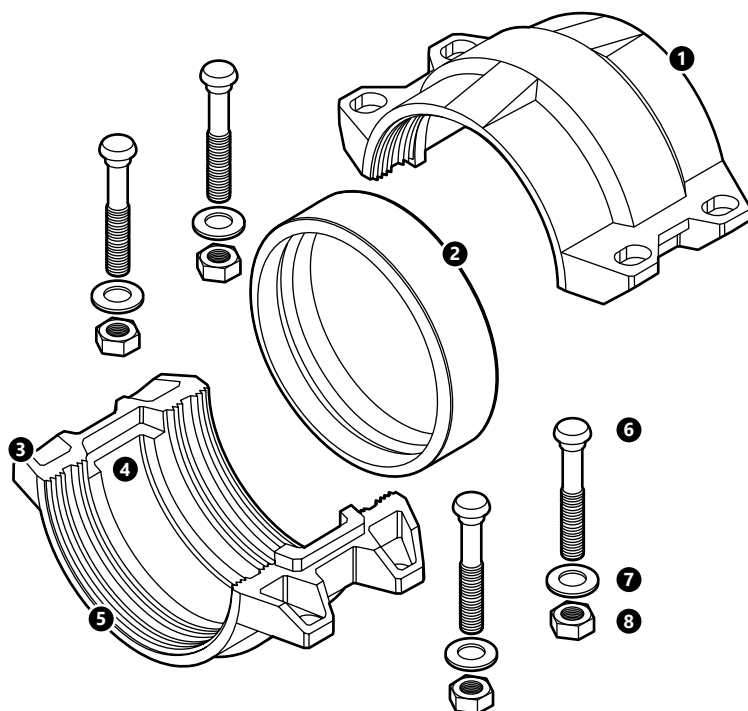
Caurules Ā.D. min.	Caurules Ā.D. maks.*
mm	mm
50	50,5
63	63,6
75	75,7
90	90,9
110	111,0
160	161,5
180	181,7
200	201,8
225	226,4
250	252,3
280	281,7
315	317,9
355	357,2
400	402,4
450	452,7
500	504,0

* Pielaižu apkārtējās vides temperatūrā caurulēm ar SDR 20 vai mazāku



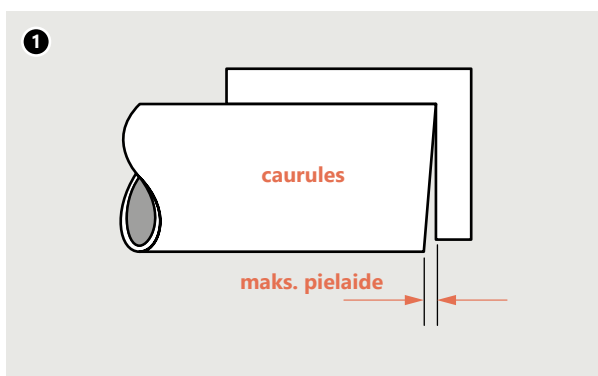
Piezīme! KAN-therm HDPE sērijas savienotāji nav paredzēti lietošanai kopā ar PVC vai citiem materiāliem.

H305 savienojuma uzstādīšana HDPE cauruļu savienošanai



1. Savienotāja korpusa elements
2. Bļīve
3. Skrūviespīlētājs
4. Spundes savienojums
5. Smalki ierobi
6. Skrūve
7. Paplāksnes
8. Uzgrieznis

KAN-therm H305 HDPE savienojumam ir četras skrūves atveres un vairāki asi un smalki ierobi, kas nodrošina ciešu saķeri, pievelkot savienojumu skrūves un uzgriežņus.



1. Grieziet cauruli perpendikulāri asij

HDPE caurule jāgriež perpendikulāri. Maksimālā pieļaujamā pielaide galiem, kas nogriezti taisnā leņķī: 1/8" (3,2 mm) HDPE caurulei ar diametru no 2" līdz 4" un 5/32 (4,0 mm) ar vismaz 6" diametru. Pārlicinieties, ka caurule 1" attālumā no gala ir tīra un ka tajā nav iespaidumu, skrāpējumu, uz tās nav atskarpju vai citu kaitīgu defektu.



2. Atzīmes

Izmantojiet marķēšanas flomāsteru vai citu marķēšanas rīku un mērlenti, lai atzīmētu atbilstošu attālumu no caurules gala atbilstoši tabulai. Atzīmi izmanto kā atsauces punktu, kad blīvējumu centrē montāžas laikā. Ieteicams izdarīt vismaz 4 atzīmes ar vienādu attālumu visapkārt caurulei.

Izmantojiet mērlenti un flomāsteru vai citu marķēšanas rīku, lai izdarītu otru atzīmi uz caurules galiem atbilstoši mērišanas vērtībām, kas norādītas tabulā. Šo atzīmi izmanto vizuālās pārbaudes laikā, lai nodrošinātu, ka caurule ir pareizi novietota savienojumā. Atzīmēm būtu jāatrodas paralēli atsauces atzīmēm, lai centrētu blīvi.

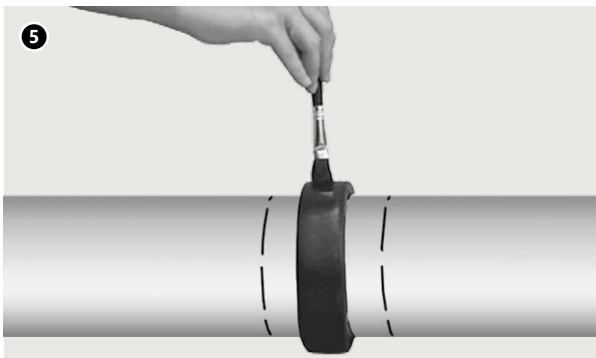


3. Pārbaudiet blīves klasi

Pārbaudiet blīves joslas krāsu un pārlicinieties, ka nodrošinātā blīve ir piemērota paredzētajam lietojumam. Standarta, no rūpnīcas piegādātā blīve ir izgatavota no E klases EPDM maisījuma. Tā ir apzīmēta ar zaļu joslu un kopumā piemērota izmantošanai ūdens cauruļvados.

4. Uztādiet blīvi

Novietojiet blīvi uz cauruļu galiem un centrējiet to starp pirmajām atzīmēm iekšpusē. Cauruļu galiem vienmēr jāsasaskaras.



5. Ieziediet blīvi

Uzklājiet plānu slāni silikona smērvielas uz blīves gala un tās ārējā pārklājuma.

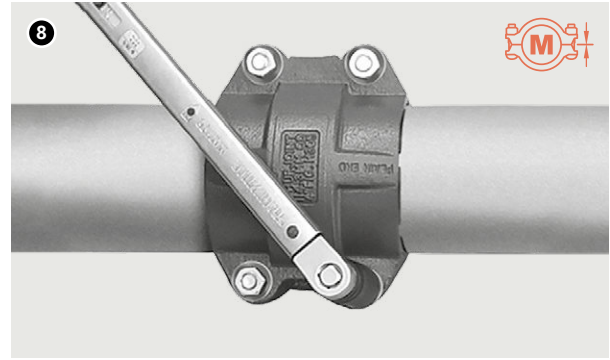
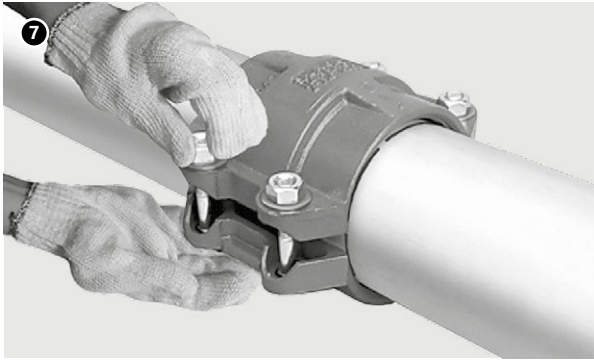
Var izmantot citas smērvielas uz silikona, kukurūzas eļļas, sojas eļļas vai glicerīna bāzes, kas ir piemērotas HDPE sistēmām.

Piezīme: Aizliegts izmantot smērvielas uz eļļas, ogļūdeņraža un ziepju bāzes.

6. Uztādiet korpusa elementus

Novietojiet korpusa komponentus ap blīvi, pārlicinoties, ka tā ir centrēta starp pirmajām atzīmēm uz caurules galiem iekšpusē un ka korpusa elementi ir centrēti starp otrajām atzīmēm ārpusē. Tāpat pārlicinieties, ka korpusa attiecīgā vieta un ierobs ir salāgoti.

Uzmanību! Lai izvairītos no traumas, ko izraisa asas malas, darba laikā vienmēr uzvelciet aizsargcimdus.



7. Ievietojiet skrūves un uzlieciet uzgriežņus

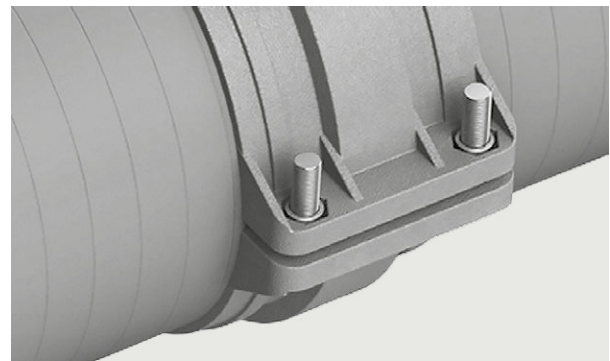
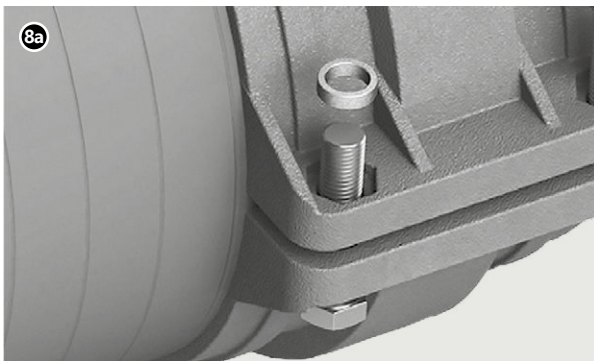
Ievietojiet visas skrūves un paliktņus un pievelciet uzgriežņus manuāli. Pārliedzinieties, ka ovālā skrūves galva ir nofiksējusies skrūves atverē savienojuma korpusā.

8. Pievelciet uzgriežņus

Pievelciet uzgriežņus pēc kārtas un vienmērīgi, līdz skrūvju paliktņi saskaras un rodas metāla kontakts ar metālu. Pievelciet uzgriežņus vēl par vienu ceturtdaļu vai pusi apgrieziena, lai nodrošinātu, ka skrūves un uzgriežņi cieši un droši pieguļ. Nav nepieciešams lietot robežatslēgu.

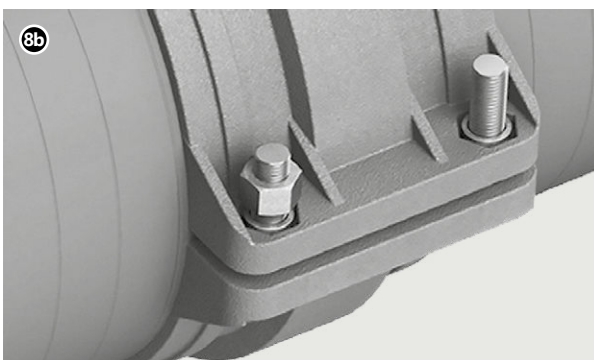


Piezīme! Liela diametra H305 HDPE savienojumi: 14" (355,6 mm) un lielāki ietver sešstūra skrūves, paplāksnes un uzgriežņus. Skatiet tālāk norādītās darbības, lai uzzinātu par pareizu pievilšanas metodi.



8a. Ievietojiet skrūves un paplāksnes

Ievietojiet skrūves un paplāksnes īpaši sagatavotās atverēs uz korpusiem. Pārliedzinieties, ka katra skrūves galva un paplāksne ir salāgota ar korpusa ievilkumu.



8b. Uzskrūvējiet uzgriežņus

Uzskrūvējiet uzgriežņi uz katras skrūves gala, līdz paplāksne saskaras ar korpusu.

8c. Pievelciet uzgriežņus

Pievelciet uzgriežņus pēc kārtas un vienmērīgi, līdz skrūvju paliktņi saskaras un rodas metāla kontakts ar metālu. Pievelciet uzgriežņus par ceturto daļu vai pusi apgrieziena, lai nodrošinātu, ka skrūves un uzgriežņi cieši pieguļ stiprinājuma elementam. Pārliedzinieties, ka paliktņi atrodas skrūves atverē savienojuma korpusā.

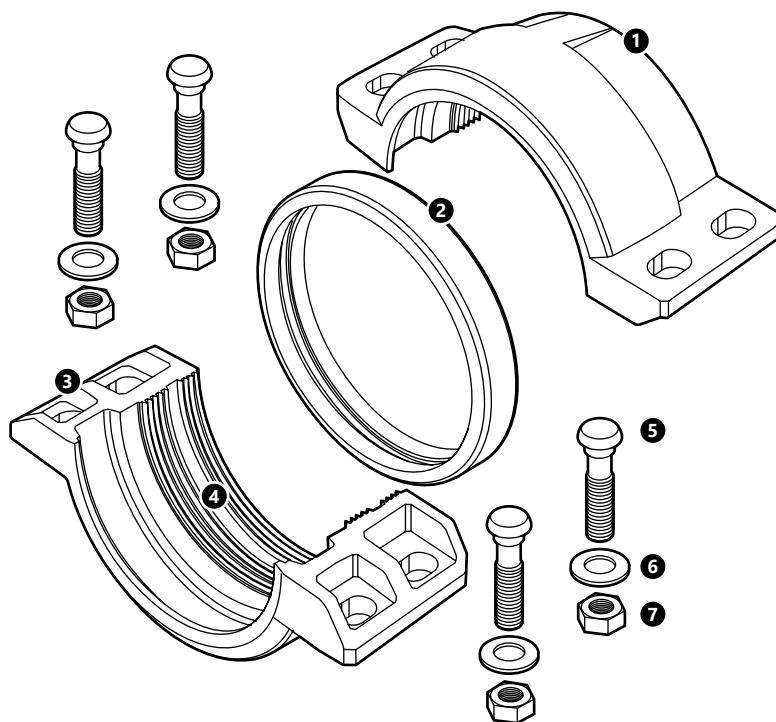
Tab. 25. Atzīmju tabula blīves un savienojuma H305 HDPE centrēšanai uz caurules

Caurules ārējais diametrs	Blīves centrēšanas atsauces atzīme	Savienojuma centrēšanas atsauces atzīme
mm	mm	mm
50	22	53
63	22	53
75	22	53
90	22	53
110	22	56
160	25	59
180	25	59
200	26	64
225	26	64
250	26	67
280	26	67
315	26	67
355	37	129
400	37	129
450	37	129
500	37	131



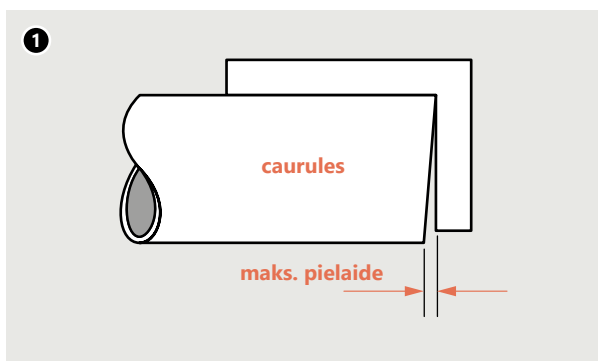
Uzmanību! Nevienmērīga skrūvju un uzgriežņu pievilksana var izraisīt blīves saspiešanu un tūlītēju vai vēlāku noplūdi. Pārāk liels pievilksanas griezes moments var bojāt skrūves vai savienojumu.

H307 HDPE pārejas savienojuma uzstādīšana



1. Savienotāja korpusa elements
2. Blīve
3. Skrūviespīlētājs
4. Smalki ierobi
5. Skrūve
6. Paplāksnes
7. Uzgrieznis

KAN-therm Groove H307 HDPE pārejas savienojums nodrošina tiešu pāreju no HDPE uz tērauda cauruli ar tādu pašu ārējo diametru. H307 pārejas savienojums jāuzstāda ar malu, kurā ir ierobs, uz HDPE caurules un ķīļveida daļu uz rievinās tērauda caurules.



1. Grieziet cauruli perpendikulāri asij

HDPE caurule jāgriež perpendikulāri. Maksimālā pieļaujamā pielaide galiem, kas nogriezti taisnā leņķī: $\frac{1}{8}$ " (3,2 mm) HDPE caurulei ar diametru no 2" līdz 4" un $\frac{5}{32}$ (4,0 mm) ar vismaz 6" diametru. Pārlicinieties, ka caurule 1" attālumā no gala ir tīra un ka tajā nav iespaidumu, skrāpējumu, uz tās nav atskarpju vai citu kaitīgu defektu. Tērauda caurules galam jābūt riēvotam, kā norādīts KAN-therm Groove vadlīnijās.



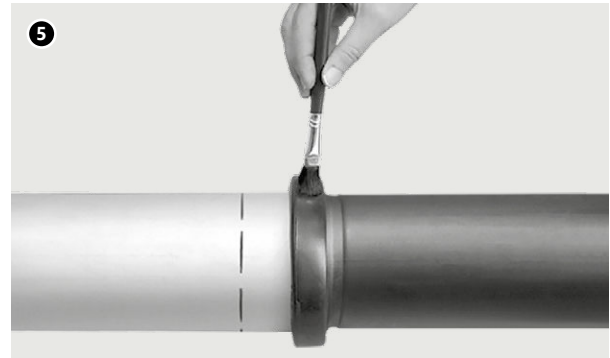
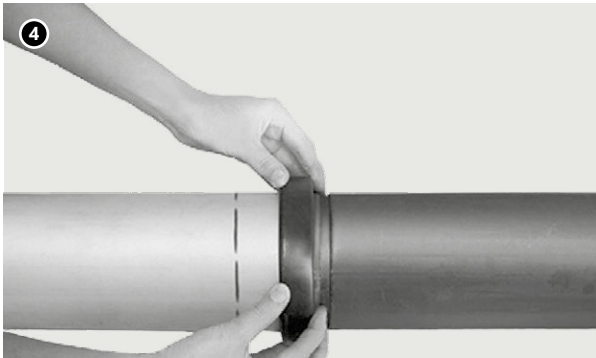
2. Atzīmes

Izmantojiet marķēšanas flomāsteru vai citu marķēšanas rīku un mērlenti, lai atzīmētu atbilstošu attālumu no HDPE caurules gala atbilstoši tabulā norādītajām vērtībām. Atzīmi izmanto kā atsauces punktu, kad blīvējumu centrē montāžas laikā. Ieteicams izdarīt vismaz 4 atzīmes ar vienādu attālumu visapkārt caurulei.

3. Pārbaudiet blīves klasi

Pārbaudiet blīves joslas krāsu un pārliecinieties, ka nodrošinātā blīve ir piemērota paredzētajam lietojumam. Standarta, no rūpnīcas piegādātā blīve ir izgatavota no E klases EPDM maisījuma.

Tā ir apzīmēta ar zaļu joslu un kopumā piemērota izmantošanai ūdens cauruļvados.



4. Uztādiet blīvi

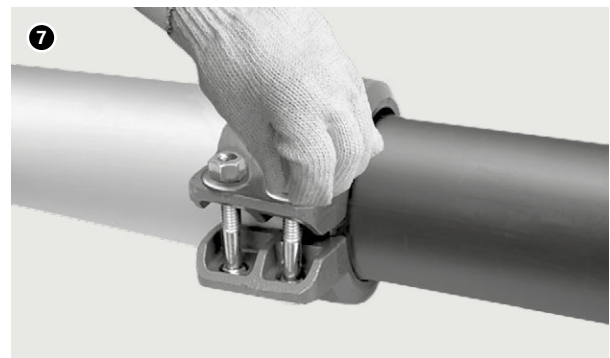
Novietojiet blīvi uz cauruļu galiem un centrējiet to starp zīmēm uz HDPE caurules un rievas uz tērauda caurules. Caurules galiem ir jābalstās vienam pret otru vai jāatrodas kontrolētā attālumā vienam no otra — maksimālais pieļaujamais attālums starp HDPE cauruli un tērauda cauruli ir $\frac{1}{4}$ " (6,3 mm) caurules diametram no 2" līdz 4" un $\frac{3}{16}$ " (7,9 mm) vismaz 6" caurules diametram.

5. Ieziediet blīvi

Uzklājiet plānu slāni silikona smērvielas uz blīves gala un tās ārējā pārklājuma.

Var izmantot citas smērvielas uz silikona, kukurūzas eļļas, sojas eļļas vai glicerīna bāzes, kas ir piemērotas HDPE sistēmām.

Piezīme: Aizliegts izmantot smērvielas uz eļļas, ogļūdeņražu un ziepju bāzes.



6. Uztādiet korpusa elementus

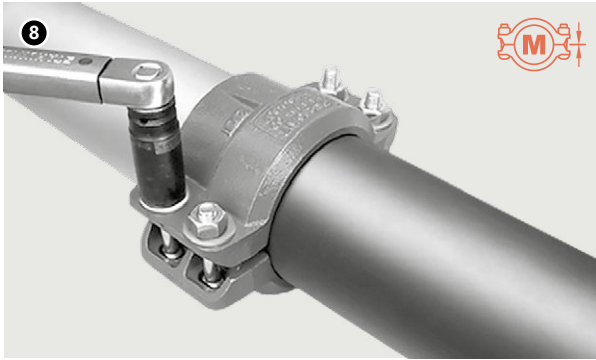
Novietojiet korpusus uz blīves, pārliecinieties, ka blīve atrodas centrā starp atzīmēm uz HDPE caurules gala un caurules un rievu uz tērauda caurules.

Uzmanību! Lai izvairītos no traumas, ko izraisa zonu malas, darba laikā vienmēr uzvelciet aizsargcimdus.

7. Ievietojiet skrūves un uzlieciet uzgriežņus

Ievietojiet visas skrūves un paliktņus un pievelciet uzgriežņus manuāli.

Pārliecinieties, ka ovālā skrūves galva ir nofiksējusies skrūves atverē savienojuma korpusā.



8. Pievelciet uzgriežņus

Pievelciet uzgriežņus pēc kārtas un vienmērīgi, līdz skrūvju paliktņi saskaras un rodas metāla kontakts ar metālu. Pievelciet uzgriežņus vēl par vienu ceturtdaļu vai pusi apgrieziena, lai nodrošinātu, ka skrūves un uzgriežņi cieši un droši pieguļ. Nav nepieciešams lietot robežatslēgu.

Tab. 26. Atzīmju tabula blīves un savienojuma H307 HDPE centrēšanai uz caurules

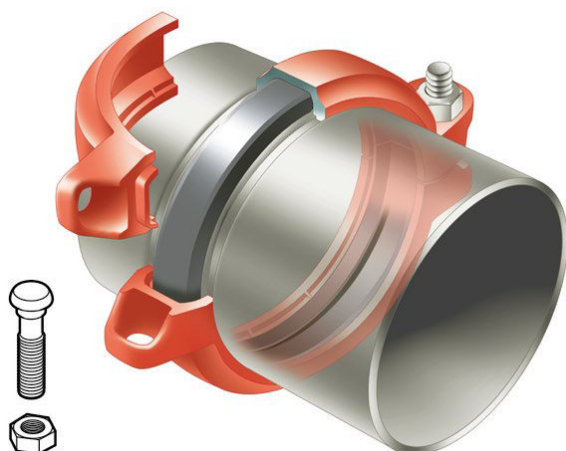
Caurules ārējais diametrs	Atzīmes atrašanās vieta no HDPE caurules gala
mm	mm
63	50
75	50
90	50
110	50
160	50
200	53
250	64
315	64



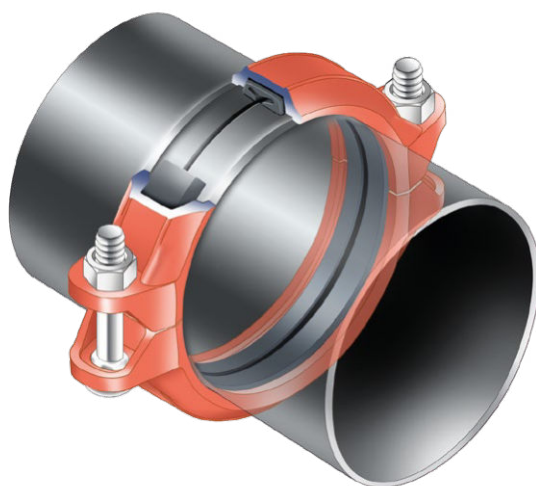
Uzmanību! Nevienmērīga skrūvju un uzgriežņu pievilkšana var izraisīt blīves saspiešanu un tūlītēju vai vēlāku noplūdi. Pārāk liels pievilkšanas griezes moments var bojāt skrūves vai savienojumu.

2.8 Projektēšanas dati – neelastīgie un elastīgie savienotāji

Mehāniski rievoti savienotāji pieejami gan kā neelastīga, gan elastīga versija.

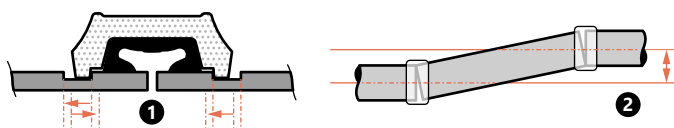


Neelastīgs savienotājs paredzēts neelastīgam savienojumam, kas ir līdzīgs tradicionālam atloka, metinātam vai vītņotam savienojumam. Lai savienotāju uzskatītu par neelastīgu, tā novirzes līmenim vai leņķiskās kustības vērtībai jābūt mazākai par vienu.



Elastīgie savienotāji ir paredzēti, lai pielāgotos aksiālām izmaiņām, rotācijas kustībai un leņķa kustībai par vismaz vienu grādu. Elastīgie savienotāji tiek izmantoti, ja cauruļvadu sistēmas veido izliektu un deformētu struktūru vai tiek pakļautas ārēju spēku iedarbībai ārpus parastiem, statiskiem apstākļiem, piemēram, seismiskas parādības, vai ja pastāv pārmērīgas ekspozīcijas draudi - vibrācijas vai trokšņa iedarbība.

Rievotie savienotāji kļūst mazāk elastīgi, ja caurules izmērs palielinās. Tabulā zemāk norādīti projektēšanas dati par pieļaujamo elastīgo savienotāju aksiālo kustību un leņķisko novirzi.



1. Kustība pa asi
2. Leņķiskā novirze

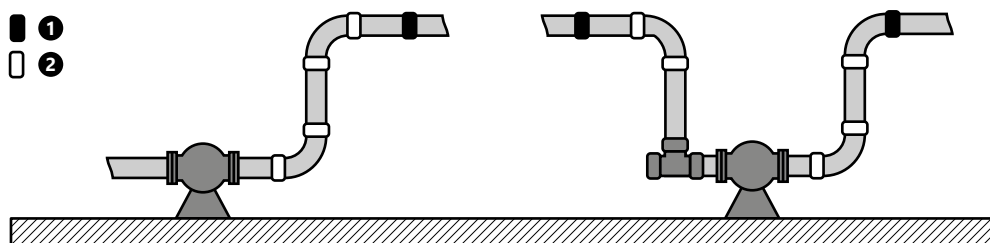
Tab. 27. KAN-therm Groove elastīgo savienotāju projektēšanas dati – modeļi 7705, 7707

Izmērs			Velmēta rievā			Machined groove		
			Aksiālā kustība	Leņķiskā novirze		Aksiālā kustība	Leņķiskā novirze	
collas	DN	mm	mm/ savienotājs	grādi	mm/m	mm/ savienotājs	grādi	mm/m
1	25	33,4	0 – 0,8	1,37°	24	0 – 1,6	2,74°	48
1 ¼	32	42,2	0 – 0,8	1,09°	19	0 – 1,6	2,17°	38
1 ½	40	48,3	0 – 0,8	0,95°	16,5	0 – 1,6	1,90°	33
2	50	60,3	0 – 0,8	0,76°	13,5	0 – 1,6	1,52°	27
2 ½	-	73	0 – 0,8	0,63°	11	0 – 1,6	1,26°	22
-	65	76,1	0 – 0,8	0,60°	10,5	0 – 1,6	1,20°	21
3	80	88,9	0 – 0,8	0,52°	9	0 – 1,6	1,03°	18
		101,6	0 – 0,8	0,45°	8	0 – 1,6	0,90°	16
		108	0 – 2,4	1,27°	22,5	0 – 4,8	2,54°	45
4	100	114,3	0 – 2,4	1,20°	21	0 – 4,8	2,40°	42
-	125	139,7	0 – 2,4	0,98°	17,25	0 – 4,8	1,97°	34,5
5		141,3	0 – 2,4	0,97°	17,25	0 – 4,8	1,95°	34,5
		159	0 – 2,4	0,86°	15	0 – 4,8	1,73°	30
6	150	168,3	0 – 2,4	0,82°	14,25	0 – 4,8	1,63°	28,5
8	200	219,1	0 – 2,4	0,63°	11,25	0 – 4,8	1,26°	22,5
10	250	273	0 – 2,4	0,50°	9	0 – 4,8	1,01°	18
12	300	323,9	0 – 2,4	0,42°	7,5	0 – 4,8	0,85°	15

Uzmanību! Ņemot vērā projektēšanas mērķus, tabulā norādītajām vērtībām ievērots drošības koeficients.

Vibrāciju un trokšņu absorbēšana

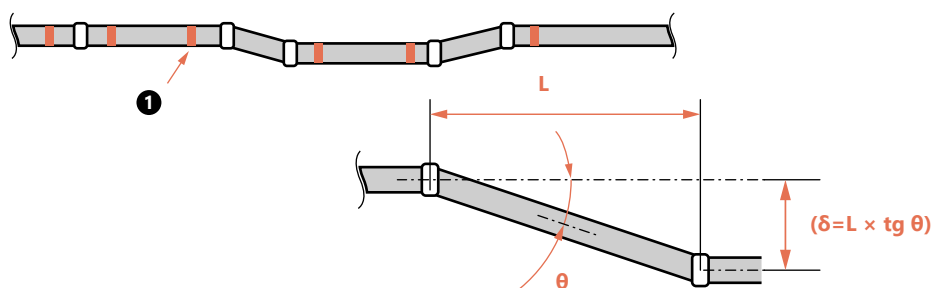
Kad sūkņi darbojas biežas ieslēgšanas un izslēgšanas režīmā, cauruļvadu sistēma ir pakļauta trokšņu un vibrāciju iedarbībai. Visa sistēma var ievērojami šūpoties, ko apzīmē ar rezonanses svārstības terminu, kas notiek atkārtotu ciklu rezultātā. KAN-therm Groove elastīgie savienotāji palīdz samazināt šāda veida vibrācijas un ar tām saistīto troksni. Sistēmai vienmēr jābūt aprīkoti ar leņķa tērauda stabilizatoriem, kas to aizsargā no lielām svārstībām.



1. Neelastīgie savienotāji
2. Elastīgie savienotāji

Neizlīdzinātības korekcija

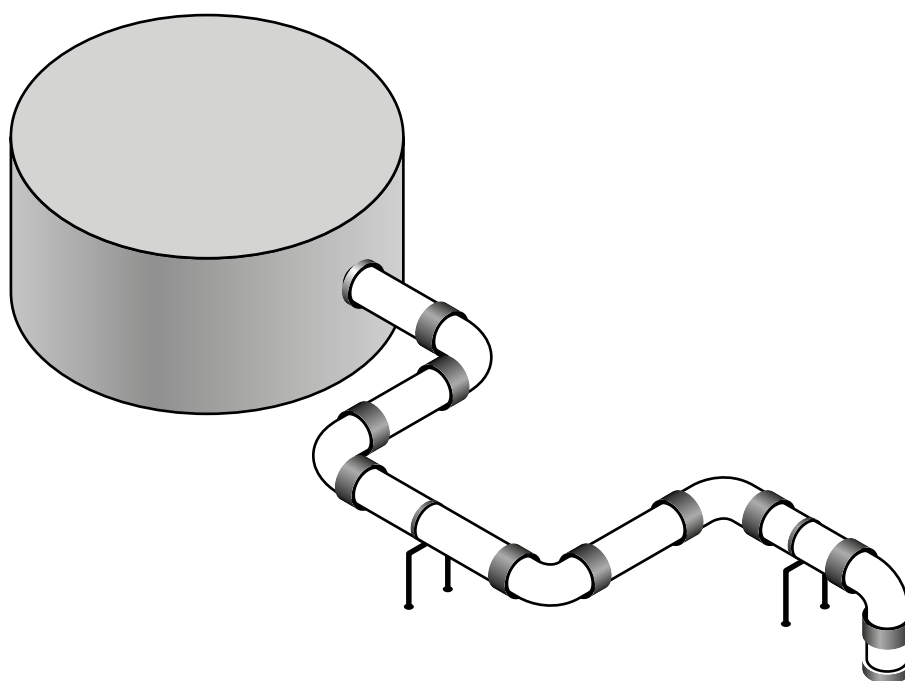
Gadījumā, ja vienkāršai plūsmai nepieciešamas nelielas iestatījumu korekcijas, kā parādīts shēmā, var izmantot divus elastīgos savienotājus. Tabulā zemāk norādītas novirzes vērtības (δ) KAN-therm Groove 7705 elastīgajiem savienotājiem.



1. Stiprinājuma kronšteina montāžas vieta

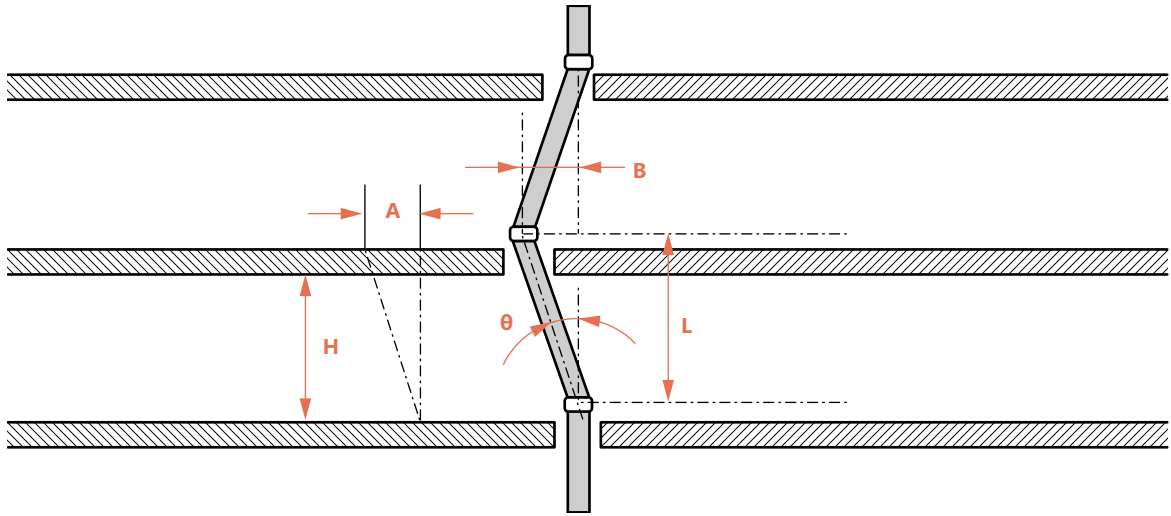
Tab. 28. Novirzes lielums (δ)

Nominālais izmērs	Novirzes leņķis (θ)	Attālums starp savienotājiem (L) mm				
		600	1200	1500	2000	3000
2"/50	3° 02'	32	64	79	106	159
2½"/65	2° 30'	26	52	65	87	131
3"/80	2° 04'	22	43	54	72	108
4"/100	3° 12'	34	67	84	112	168
5"/125	2° 36'	27	54	68	91	136
6"/150	1° 10'	12	24	31	41	61
8"/200	1° 40'	17	35	44	58	87
10"/250	1° 20'	14	28	35	47	70
12"/300	1° 08'	12	24	30	40	59



Stargriestu novirzes kompensācija

Zemestrīces laikā augstu būvkonstrukciju vertikālie stāvvadi tiek pakļauti sānu svārstībām (stargriestu novirze). Ja tiek pieņemts, ka stargriestu novirze ir 1/150, bet griestu augstums (H) 4 metri, aprēķinātā stargriestu novirze (A) sastāda:



$$A = H \times 1/150 = 4000 \times 1/150 = 27 \text{ mm}$$

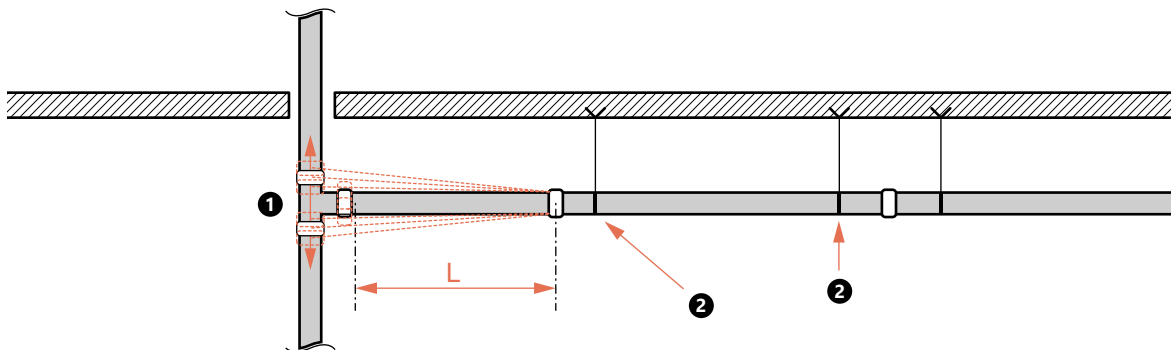
Ja griestiem tiek izmantots 200 mm (8") 7707 savienotājs, maksimālā novirze griestiem (B), ko kompensē katrs savienotājs, sastāda:

$$B = L \times \tan \Theta = 4000 \times 0,02915 = 4,56'' = 116 \text{ mm } (\Theta = 1,67^\circ)$$

Piemērs parāda, ka elastīgais savienotājs spēj kompensēt noteiktas skalas seismisko triecienu.

Neizlīdzinātības kompensācija

Kā parādīts shēmā, katrs atzars no brīvā, vertikālā stāvvada tiek pakļauts lieliem sānu spēkiem, jo palielinās spiediens un termiskā kustība. Šo problēmu iespējams atrisināt ar diviem elastīgiem savienotājiem.



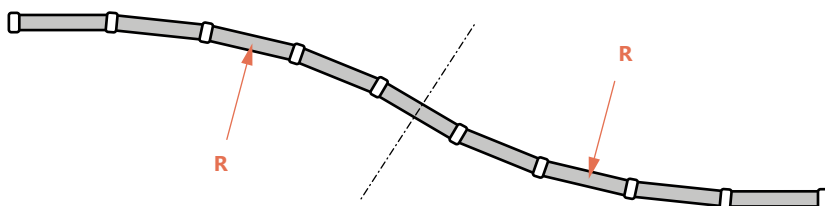
1. Termiskā izplešanās
2. Stiprinājuma kronšteina montāžas vieta

Izliekta cauruļvada līnija

Ar KAN-therm Groove elastīgajiem savienotājiem iespējams veidot izliektu cauruļvadu līniju cauri izliektam tunelī, likumotam ceļam vai izliektai ēkai.

$$R = \frac{L}{2 \times \sin(\theta/2)}$$

(kur: R = izliekuma rādiuss, L = caurules garums, bet θ nozīmē maks. pieļaujamo savienotāja novirzi).



Piemēram, izmantojot 7705 modeļa un 100 mm (4") izmēra savienotāju cauruļvadu līnijā, kas parādīta shēmā, maksimālā pieļaujamā savienotāja novirze (θ) ir 3,4°, caurules garums (L) 5,5 metri, bet izliekuma rādiuss (R) sasniedz 92,7 metrus.

Termiskā sprieguma absorbcija

Termisko spriegumu rada temperatūras izmaiņas, kas izraisa materiāla izplešanos vai saraušanos. Izmantojot KAN-therm Groove elastīgos savienotājus, sistēmu iespējams projektēt tā, lai kompensētu šāda veida kustības, bez nepieciešamības izmantot dārgus kompensācijas savienotājus.

Termiskā izplešanās vai saraušanās (μ) ir atkarīga no caurules garuma (L) un temperatūras svārstībām (ΔT).

$$\mu = \alpha \times L \times \Delta T$$

Tab. 29. Termiskā izplešanās (metriskā sistēma) sion (mm)

Temperatūras svārstības ΔT (°C)	Caurules garums L (metros)					
	1	5,5	10	20	30	40
	Termiskā izplešanās (milimetros)					
1	0,012	0,07	0,12	0,24	0,36	0,48
5	0,06	0,33	0,6	1,2	1,8	2,4
10	0,12	0,66	1,2	2,4	3,6	4,8
20	0,24	1,3	2,4	4,8	7,2	9,6
30	0,36	2	3,6	7,2	11	15
40	0,48	2,6	4,8	9,6	14	20
50	0,6	3,3	6	12	18	24
60	0,72	4	7,2	14	22	29
70	0,84	4,6	8,4	17	25	34
80	0,96	5,3	9,6	19	29	39

Tā kā lineārais izplešanās koeficients tēraudam (α) ir $1,2 \times 10^{-5}$, iespējams izmantot tabulu augstāk, lai noteiktu termiskās izplešanās vērtību. Piemērs:

- Caurules izmērs: 100 mm (4")
- Maks. caurules galu atdalīšana (E): 3,2 mm
- Caurules garums (L): 5500 mm
- Temperatūras svārstības (ΔT): 40 °C (no +5 °C līdz +45 °C)
- $\alpha = 1,2 \times 10^{-5} / ^\circ\text{C}$

$$\mu = \alpha \times L \times \Delta T = 1,2 \times 10^{-5} / ^\circ\text{C} \times 5500 \text{ mm} \times 40 ^\circ\text{C} = 2,64 \text{ mm}$$

Termiskā izplešanās standarta garuma caurulei 5,5 metri (μ) iekļaujas elastīgajam savienotājam atļautajās robežās (= max. caurules galu atdalīšana). Citiem vārdiem sakot, ja tiks izmantots elastīgais savienotājs katrai 5,5 metrus garai caurulei, šis savienotājs kompensēs termisko izplešanos vai saraušanos pie temperatūras svārstībām par 40 °C. Pēc elastīgo savienotāju skaita aprēķināšanas (N) enkurošanas sistēmai, nepieciešams atstāt atstarpi, kas tiek aprēķināta pēc formulas $N \times E \times 1/2$ un darbojas kā drošības faktors.

Neatkarīgi no tā, vai notiek termiskās izplešanās vai saraušanās parādība, vai arī tās notiek pārmaiņus, sistēmai nepieciešamas enkurošanas sistēmas izmantošana ar telpu izlīdzinošām vadotnēm un smaguma atbalsta elementiem. Ja tiek paredzēta lielāka termiskā kustība, papildus nepieciešams izmantot kompensācijas savienotājus.

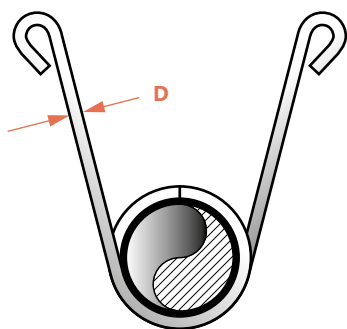
2.9 Enkurošana un stiprinājuma kronšteiņi

KAN-therm Groove rievotie savienotāji ir projektēti tā, lai izturētu aksiālo spiedienu, kura vērtība ir 4–5 reizes lielāka, nekā to nominālais darba spiediens, pat ja to lieces izturība ir mazāka nekā tērauda caurulēm. Savienotājs var tikt bojāts lieces kustības ietekmē, kuras vērtība pārsniedz maksimālo pieļaujamo deformācijas vērtību. Sistēmas projektētājiem ir jānodrošina enkuri (galvenie un starpposmu) un cauruļu vadotnes, kas garantē nepieciešamo atstarpi sistēmas aizsardzībai no negaidīti lielas lieces kustības.

Redzamajiem attēliem ir vienīgi ilustratīva nozīme un uz tiem nevajadzētu pamatoties instalāciju ierīkošanas gaitā, jo apstākļi un prasības atšķiras dažādās situācijās. Pamatošanās uz šajā dokumentā sniegtajiem vispārīgajiem datiem un informāciju, ir vienīgi paša lietotāja risks, par ko KAN Sp. z o.o. neuzņemas nekādu atbildību.

Stiprinājuma kronšteiņiem jābūt projektētiem tā, lai tie spētu izturēt pieckārtīgu ar ūdeni piepildītas caurules svaru un papildu 250 funtus (115 kg) katrā caurules atbalsta punktā (NFPA 13 9.1.1.1.). Attēlos zemāk parādīti pieļaujamo tipu un kronšteiņu izmēru piemēri, saskaņā ar standarta NFPA 13 prasībām.

U-veida āķa kronšteinu izmēri

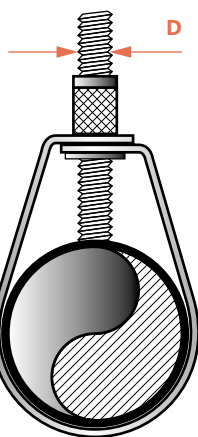


Locīts āķveida kronšteins

Tab. 30. U-veida āķa kronšteinu izmēri

Caurules izmērs	Izmērs D	
	collas	mm
≤ 2	5/16	7,9
2 1/2 – 6	3/8	9,5
8	1/2	12,7

Stiprinājuma stieņu izmēri

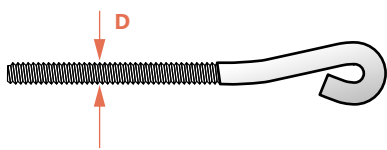


Regulējams stienis ar rotējošu gredzenu, kas piekļaujas caurulei

Tab. 31. Stiprinājuma stieņu izmēri

Caurules izmērs	Izmērs D	
	collas	mm
≤ 4	3/8	9,5
5 – 8	1/2	12,7
10 – 12	5/8	15,9

Tab. 32. Stiprinājuma stieņu izmēri



Caurules izmērs	Izmērs D	
	collas	mm
≤ 4	3/8	9,5
5 – 6	1/2	12,7
10 – 12	3/4	15,1

Stiprinājums taisniem posmiem

Taisniem posmiem var izmantot gan neelastīgus, gan elastīgus savienotājus. Ja tiek izmantoti neelastīgie savienotāji, iespējams izmantot to pašu stiprinājumu attālumu, ko citu cauruļvadu projektēšanas metožu gadījumā. Aicinām iepazīties ar stiprinājumu attālumu standartiem NSI B31.1 Power Piping Code, B31.9 Building Services Piping Code, NFPA 13 Sprinkler Systems vai Mechanical Equipment Construction Guide (Japāna). Skatīt tabulu zemāk.

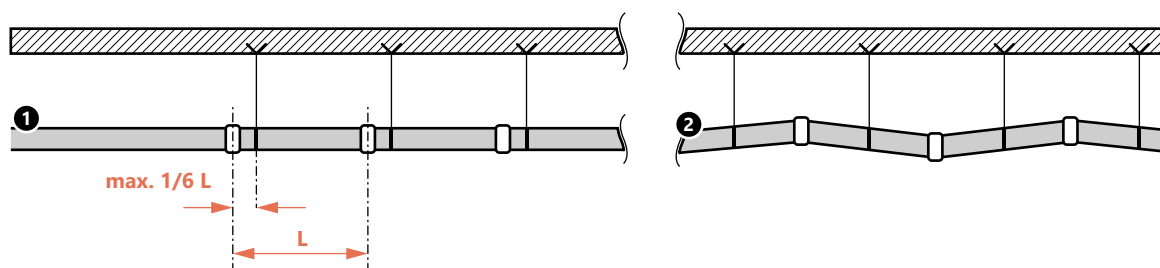
Tab. 33. Rekomendētais maks. attālums starp kronšteinu (tērauda caurule)

Nominālais caurules izmērs collas/mm	Ūdens instalācija (pēdas/metri)				Gāzes vai gaisa instalācija (pēdas/metri)		
	1)	2)	3)	4)	1)	2)	3)
1 / 25	7 / 2,1	9 / 2,7	12 / 3,7	6,6 / 2,0	9 / 2,7	10 / 3,0	12 / 3,7
1 ¼ / 32	7 / 2,1	11 / 3,4	12 / 3,7	6,6 / 2,0	9 / 2,7	12 / 3,7	12 / 3,7
1 ½ / 40	7 / 2,1	12 / 3,7	15 / 4,6	6,6 / 2,0	9 / 2,7	13 / 4,0	15 / 4,6
2 / 50	10 / 3,0	13 / 4,0	15 / 4,6	6,6 / 2,0	13 / 4,0	15 / 4,6	15 / 4,6
2 ½ / 65	11 / 3,4	15 / 4,6	15 / 4,6	6,6 / 2,0	14 / 4,3	17 / 5,2	15 / 4,6
3 / 80	12 / 3,7	16 / 4,9	15 / 4,6	6,6 / 2,0	15 / 4,6	19 / 5,8	15 / 4,6
4 / 100	14 / 4,3	18 / 5,5	15 / 4,6	6,6 / 2,0	17 / 5,2	21 / 6,4	15 / 4,6
5 / 125	16 / 4,9	20 / 6,1	15 / 4,6	6,6 / 2,0	20 / 6,1	24 / 7,3	15 / 4,6
6 / 150	17 / 5,2	21 / 6,4	15 / 4,6	10 / 3,0	21 / 6,4	26 / 7,9	15 / 4,6
8 / 200	19 / 5,8	23 / 7,0	15 / 4,6	10 / 3,0	24 / 7,3	29 / 8,8	15 / 4,6
10 / 250	19 / 5,8	25 / 7,6	15 / 4,6	10 / 3,0	24 / 7,3	33 / 10,1	15 / 4,6
12 / 300	23 / 7,0	26 / 7,9	15 / 4,6	10 / 3,0	30 / 9,1	36 / 11,0	15 / 4,6

- 1) ANSI B31.1 Power Piping Code
 2) ANSI B31.9 Building Services Piping Code
 3) NFPA 13 Sprinkler Systems
 4) Japānas infrastruktūras un transporta ministrija: Mechanical Equipment Construction Guide

Kronšteinu uzstādīšanas vietas uz taisniem posmiem ar izmantotiem elastīgiem savienotājiem

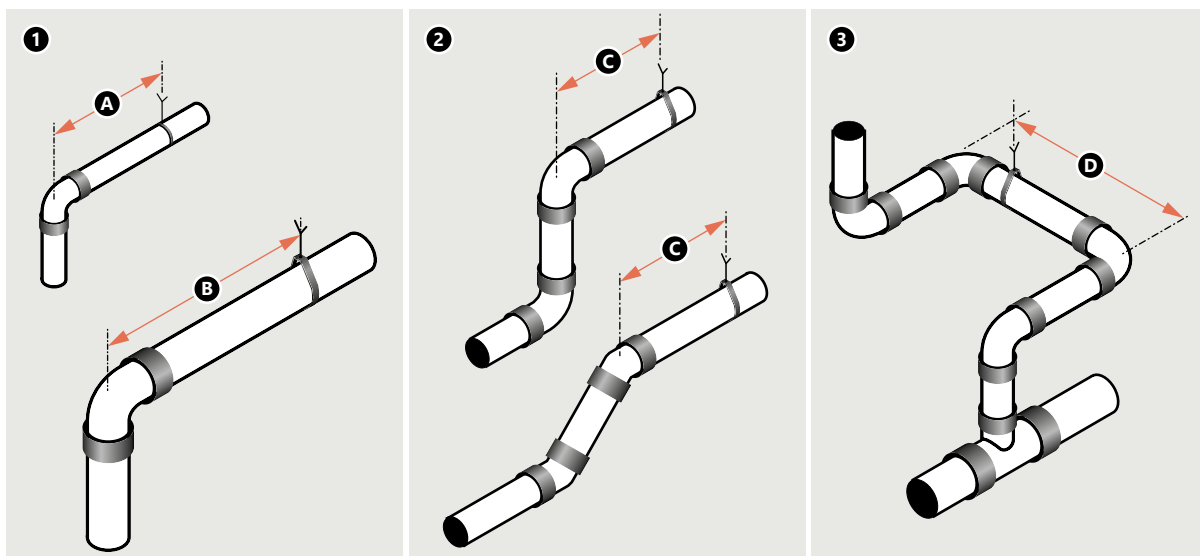
Ja uz taisna cauruļvada posma tiek izmantoti elastīgie savienotāji, atbalsta kronšteinus jāuzstāda pēc iespējas tuvāk katram savienotājam vai attālumā, kas nepārsniedz 1/6 no izvietojuma attāluma.



1. Pareizi novietots kronšteins
 2. Nepareizi novietots kronšteins

Kronšteinu uzstādīšanas vietas uz izliektiem posmiem un atzariem

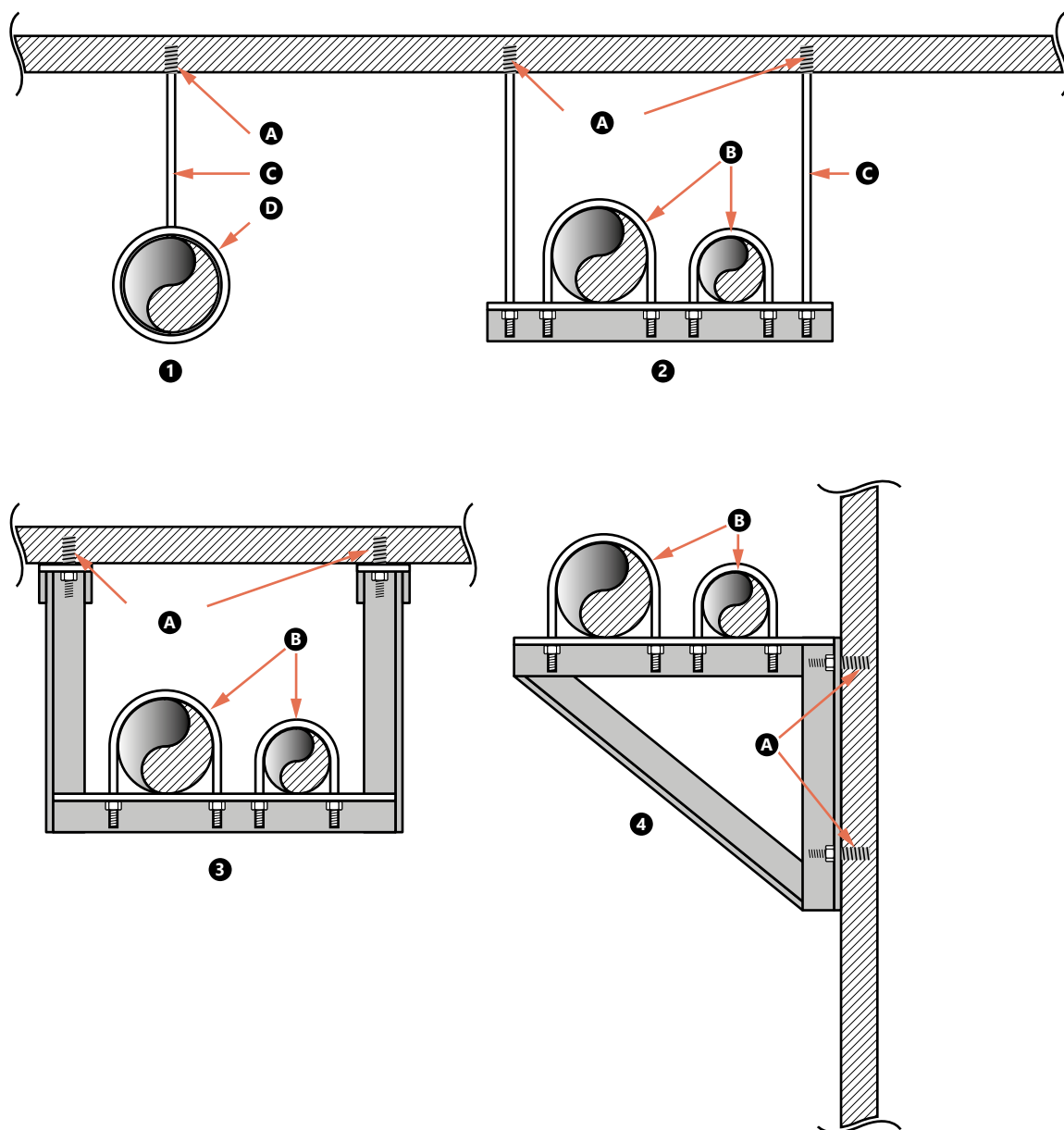
Uz izliektiem cauruļvada posmiem, kas savienoti ar atzariem, īsu stāvvadu vai kritumu, nepieciešams izmantot papildu kronšteinus vai stiprinājumus.



1. Izliekti posmi
 - A. skersmums 1" - max. 50 cm
 - B. Diametrs 1 1/4" un lielāks - max. 80 cm
2. Īss stāvvads (vai kritums)
 - C. max. 30 cm
3. Atzara līnija
 - D. Lielāks par 60 cm

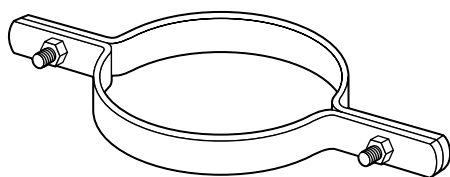
Tipiskas iekares un apskavas

Cauruļvadus nepieciešams atbilstoši noenkurt ar stieniem vai tērauda lenķiem, kas piestiprināti pie ēkas konstrukcijas, lai ierobežotu cauruļvadu kustību. Iekarēm un to komponentiem jābūt izgatavotiem no tērauda. Maksimālais attālums starp iekarēm norādīts tabulā iepriekšējās lpp.

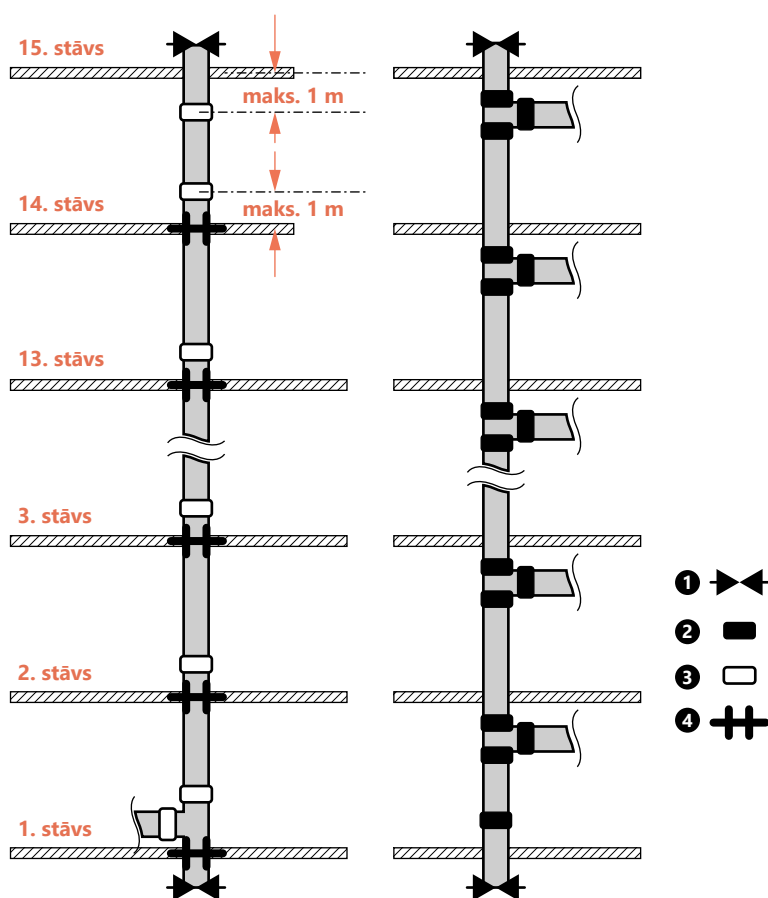


1. Stienveida stiprinājums vienai caurules plūsmai
 2. Trapecveida iekare vairākām caurules plūsmām
 3. Trapecveida iekare pakarināšanai zem griestiem
 4. Tērauda lenķis stiprināšanai pie sienas
- A. Stieņa gals
B. U-veida skava
C. Stiprinājuma stienis
D. Lentveida stiprinājums

Vertikālo stāvvadu stiprinājumi

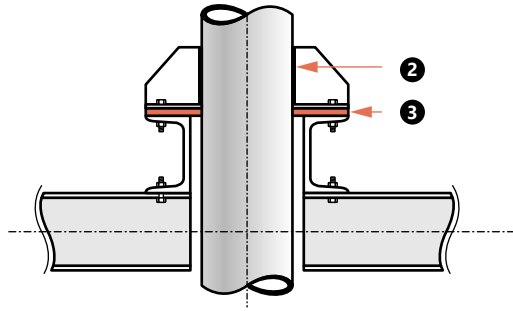
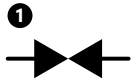


Daudzstāvu ēkās vertikālie stāvvadi ir jānostiprina (vai jānoenkuro) stāvvada zemākajā līmenī un jānofiksē ar apskavām vai U-veida skavām katra stāva līmenī, lai novērstu stāvvadu šūpošanos. Ja vertikālie stāvvadi ir nostiprināti griestos, apskavu un U-veida skavu skaitu iespējams samazināt līdz vienai vienībai uz katrām trīs stāviem. Vertikālo stāvvadu gadījumā iespējams izmantot gan neelastīgos, gan elastīgos savienotājus, ja vien tiek nodrošināti atbilstoši enkurošanas un stiprināšanas apstākļi.

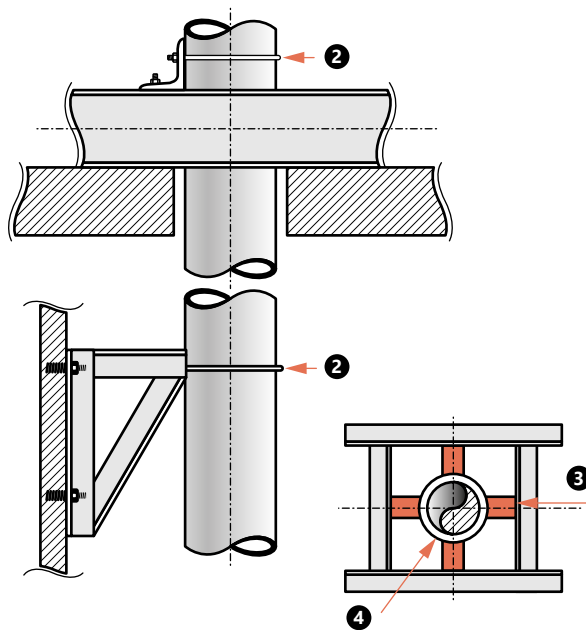
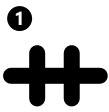


1. Enkurs (nemainīgs punkts)
2. Neelastīgais savienotājs
3. Elastīgais savienotājs
4. Stabilizētājs (slidošais atbalsts)

- Enkuriem ir jānotur ar ūdeni piepildītas caurules svārs un jāiztur spiediena spēks.
- Cauruļu vadotnēm (stabilizētāji/slidošie atbalsti) ir jāstabilizē sistēmas šķērseniskā kustība.



1. Vertikālo stāvvadu enkuri
2. Metinājums
3. Elastīgs izolācijas materiāls



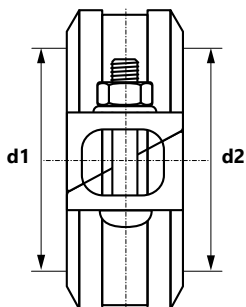
1. Vertikālo stāvvadu stabilizētāji
2. U-veida skava
3. Elastīgs izolācijas materiāls
4. Siltumizolācija



SYSTEM KAN-therm Groove

Veidgabali

Oranžais neelastīgais savienojums 
(savienojums ar slīpo spaiļes skrūvi ar E klases blīvi)

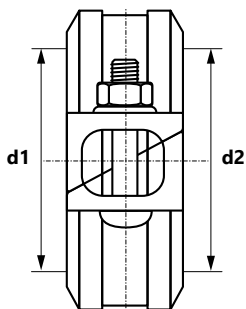
Z05
GRUPA: S







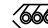



Izmērs (d1=d2)	Kods	*			MV
42,4 (DN 32)	2457301000		1	26	gab.
48,3 (DN 40)	2457301001		1	24	gab.
60,3 (DN 50)	2457301002		1	16	gab.
76,1 (DN 65)	2457301003		1	12	gab.
88,9 (DN 80)	2457301004		1	10	gab.
114,3 (DN 100)	2457301005		1	12	gab.
139,7 (DN 125)	2457301006		1	8	gab.
168,3 (DN 150)	2457301007		1	3	gab.
219,1 (DN 200)	2457301008		1	3	gab.

Cinkots neelastīgais savienojums 
(savienojums ar slīpo spaiļes skrūvi ar E klases blīvi)

Z05
GRUPA: S



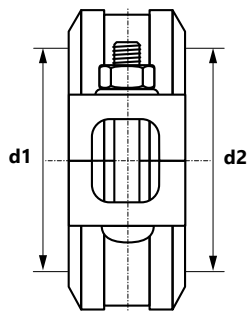
Izmērs (d1=d2)	Kods	*			MV
42,4 (DN 32)	2455301004		1	26	gab.
48,3 (DN 40)	2455301005		1	24	gab.
60,3 (DN 50)	2455301006		1	16	gab.
76,1 (DN 65)	2455301000		1	12	gab.
88,9 (DN 80)	2455301001		1	10	gab.
114,3 (DN 100)	2455301002		1	12	gab.
139,7 (DN 125)	2455301007		1	8	gab.
168,3 (DN 150)	2455301003		1	6	gab.
219,1 (DN 200)	2455301008		1	3	gab.



 rullis  stanga  iepakojums  maisiņš  kaste  paliktis **N** jauns  drīzumā pieejams

* pēc pieprasījuma (iegādes laiks līdz 4 nedēļām) | ** pieejams pēc individuālas saskaņošanas | *** kamēr prece ir noliktavā

Sarkanais neelastīgais savienojums 
(ar E klases blīvi)

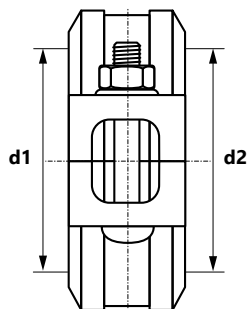
K9
GRUPA: S













Izmērs (d1=d2)	Kods	*			MV
42,4 (DN 32)	2458301000		1	26	gab.
48,3 (DN 40)	2458301001		1	22	gab.
60,3 (DN 50)	2458301002		1	18	gab.
76,1 (DN 65)	2458301003		1	25	gab.
88,9 (DN 80)	2458301004		1	20	gab.
114,3 (DN 100)	2458301005		1	12	gab.
139,7 (DN 125)	2458301006		1	9	gab.
168,3 (DN 150)	2458301007		1	7	gab.
219,1 (DN 200)	2458301008		1	3	gab.

Cinkots neelastīgais savienojums 
(ar E klases blīvi)

K9
GRUPA: S



Izmērs (d1=d2)	Kods	*			MV
42,4 (DN 32)	2456301000		1	26	gab.
48,3 (DN 40)	2456301001		1	22	gab.
60,3 (DN 50)	2456301002		1	18	gab.
76,1 (DN 65)	2456301003		1	25	gab.
88,9 (DN 80)	2456301004		1	20	gab.
114,3 (DN 100)	2456301005		1	12	gab.
139,7 (DN 125)	2456301006		1	9	gab.
168,3 (DN 150)	2456301007		1	7	gab.
219,1 (DN 200)	2456301008		1	3	gab.

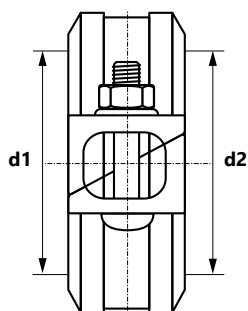
 rullis  stanga  iepakojums  maisiņš  kaste  paliktņis  jauns  drīzumā pieejams



* pēc pieprasījuma (iegādes laiks līdz 4 nedēļām) | ** pieejams pēc individuālas saskaņošanas | *** kamēr prece ir noliktavā

Oranžais neelastīgais HD savienojums

(savienojums ar slīpo spailes skrūvi ar E klases blīvi)

Z07
GRUPA: S

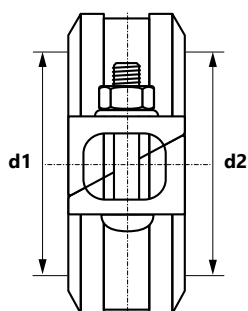




Izmērs (d1=d2)	Kods	*			MV
42,4 (DN 32)	2457314000		1	24	gab.
48,3 (DN 40)	2457314001		1	20	gab.
60,3 (DN 50)	2457314002		1	16	gab.
76,1 (DN 65)	2457314003		1	12	gab.
88,9 (DN 80)	2457314004		1	9	gab.
114,3 (DN 100)	2457314005		1	5	gab.
139,7 (DN 125)	2457314006		1	7	gab.
168,3 (DN 150)	2457314007		1	6	gab.
219,1 (DN 200)	2457314008		1	3	gab.
273,0 (DN 250)	2457314009		1	1	gab.
323,9 (DN 300)	2457314010		1	1	gab.



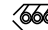




Cinkots neelastīgais HD savienojums

(savienojums ar slīpo spailes skrūvi ar E klases blīvi)

Z07
GRUPA: S



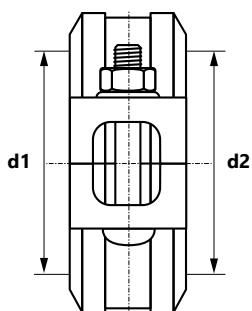
Izmērs (d1=d2)	Kods	*			MV
42,4 (DN 32)	2455314000		1	24	gab.
48,3 (DN 40)	2455314001		1	20	gab.
60,3 (DN 50)	2455314002		1	16	gab.
76,1 (DN 65)	2455314003		1	12	gab.
88,9 (DN 80)	2455314004		1	9	gab.
114,3 (DN 100)	2455314005		1	5	gab.
139,7 (DN 125)	2455314006		1	7	gab.
168,3 (DN 150)	2455314007		1	6	gab.
219,1 (DN 200)	2455314008		1	3	gab.
273,0 (DN 250)	2455314009		1	1	gab.
323,9 (DN 300)	2455314010		1	1	gab.



 rullis  stanga  iepakojums  maisiņš  kaste  paliktņis **N** jauns  drīzumā pieejams

* pēc pieprasījuma (iegādes laiks līdz 4 nedēļām) | ** pieejams pēc individuālas saskaņošanas | *** kamēr prece ir noliktavā

Oranžais elastīgais HD savienojums 
(ar E klases blīvi)

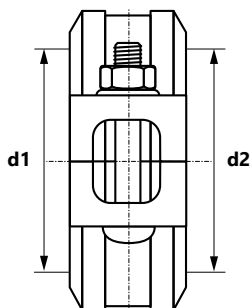
7707
GRUPA: S










Izmērs (d1=d2)	Kods	*			MV
33,7 (DN 25)	2457313000		1	26	gab.
42,4 (DN 32)	2457313001		1	18	gab.
48,3 (DN 40)	2457313002		1	18	gab.
60,3 (DN 50)	2457313003		1	14	gab.
76,1 (DN 65)	2457313004		1	10	gab.
88,9 (DN 80)	2457313005		1	9	gab.
114,3 (DN 100)	2457313006		1	5	gab.
139,7 (DN 125)	2457313007		1	7	gab.
168,3 (DN 150)	2457313008		1	3	gab.
219,1 (DN 200)	2457313009		1	3	gab.
273,0 (DN 250)	2457313010		1	1	gab.
323,9 (DN 300)	2457313011		1	1	gab.

Cinkots elastīgais HD savienojums 
(ar E klases blīvi)

7707
GRUPA: S



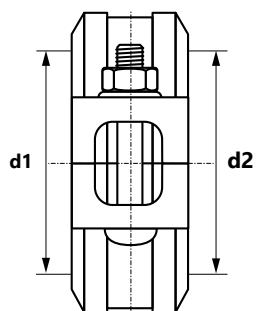
Izmērs (d1=d2)	Kods	*			MV
42,4 (DN 32)	2455313000		1	18	gab.
48,3 (DN 40)	2455313001		1	18	gab.
60,3 (DN 50)	2455313002		1	14	gab.
76,1 (DN 65)	2455313003		1	10	gab.
88,9 (DN 80)	2455313004		1	9	gab.
114,3 (DN 100)	2455313005		1	5	gab.
139,7 (DN 125)	2455313006		1	7	gab.
168,3 (DN 150)	2455313007		1	3	gab.
219,1 (DN 200)	2455313008		1	3	gab.
273,0 (DN 250)	2455313009		1	1	gab.
323,9 (DN 300)	2455313010		1	1	gab.



 rullis  stanga  iepakojums  maisiņš  kaste  paliktņis **N** jauns  drīzumā pieejams

* pēc pieprasījuma (iegādes laiks līdz 4 nedēļām) | ** pieejams pēc individuālas saskaņošanas | *** kamēr prece ir noliktavā

Oranžais elastīgais savienojums 
(ar E klases blīvi)

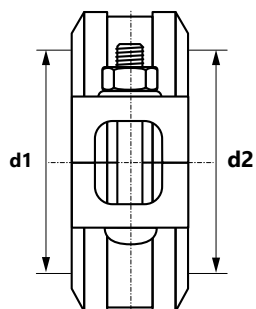
7705
GRUPA: S







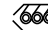




Izmērs (d1=d2)	Kods	*			MV
33,7 (DN 25)	2457312000		1	30	gab.
42,4 (DN 32)	2457312001		1	26	gab.
48,3 (DN 40)	2457312002		1	22	gab.
60,3 (DN 50)	2457312003		1	16	gab.
76,1 (DN 65)	2457312004		1	12	gab.
88,9 (DN 80)	2457312005		1	9	gab.
114,3 (DN 100)	2457312006		1	4	gab.
139,7 (DN 125)	2457312007		1	8	gab.
168,3 (DN 150)	2457312008		1	6	gab.
219,1 (DN 200)	2457312009		1	3	gab.

Cinkots elastīgais savienojums 
(ar E klases blīvi)

7705
GRUPA: S



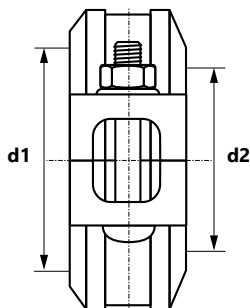
Izmērs (d1=d2)	Kods	*			MV
33,7 (DN 25)	2455312000		1	30	gab.
42,4 (DN 32)	2455312001		1	26	gab.
48,3 (DN 40)	2455312002		1	22	gab.
60,3 (DN 50)	2455312003		1	16	gab.
76,1 (DN 65)	2455312004		1	12	gab.
88,9 (DN 80)	2455312005		1	9	gab.
114,3 (DN 100)	2455312006		1	4	gab.
139,7 (DN 125)	2455312007		1	8	gab.
168,3 (DN 150)	2455312008		1	6	gab.
219,1 (DN 200)	2455312009		1	3	gab.



 rullis  stanga  iepakojums  maisiņš  kaste  paliktņis **N** jauns  drīzumā pieejams

* pēc pieprasījuma (iegādes laiks līdz 4 nedēļām) | ** pieejams pēc individuālas saskaņošanas | *** kamēr prece ir noliktavā

Sarkanais pārejas savienojums 
(ar E klases blīvi)

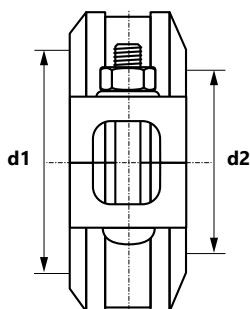
7706
GRUPA: S










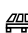

Izmērs (d1 × d2)	Kods	*			MV
60,3 (DN 50) × 48,3 (DN 40)	2457046000		1	16	gab.
76,1 (DN 65) × 60,3 (DN 50)	2457046001		1	12	gab.
88,9 (DN 80) × 60,3 (DN 50)	2457046002		1	9	gab.
88,9 (DN 80) × 76,1 (DN 65)	2457046003		1	9	gab.
114,3 (DN 100) × 60,3 (DN 50)	2457046004		1	5	gab.
114,3 (DN 100) × 76,1 (DN 65)	2457046005		1	5	gab.
114,3 (DN 100) × 88,9 (DN 80)	2457046006		1	10	gab.
139,7 (DN 125) × 114,3 (DN 100)	2457046007		1	4	gab.
168,3 (DN 150) × 114,3 (DN 100)	2457046008		1	3	gab.
219,1 (DN 200) × 168,3 (DN 150)	2457046009		1	3	gab.

Cinkots pārejas savienojums 
(ar E klases blīvi)

7706
GRUPA: S



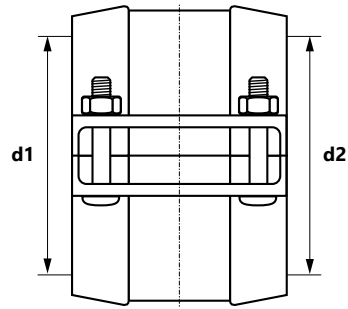
Izmērs (d1 × d2)	Kods	*			MV
60,3 (DN 50) × 48,3 (DN 40)	2455046000		1	16	gab.
76,1 (DN 65) × 60,3 (DN 50)	2455046001		1	12	gab.
88,9 (DN 80) × 60,3 (DN 50)	2455046002		1	9	gab.
88,9 (DN 80) × 76,1 (DN 65)	2455046003		1	9	gab.
114,3 (DN 100) × 60,3 (DN 50)	2455046004		1	5	gab.
114,3 (DN 100) × 76,1 (DN 65)	2455046005		1	5	gab.
114,3 (DN 100) × 88,9 (DN 80)	2455046006		1	10	gab.
139,7 (DN 125) × 114,3 (DN 100)	2455046007		1	4	gab.
168,3 (DN 150) × 114,3 (DN 100)	2455046008		1	3	gab.
219,1 (DN 200) × 168,3 (DN 150)	2455046009		1	3	gab.



 rullis  stanga  iepakojums  maisiņš  kaste  paliktņis **N** jauns  drīzumā pieejams

* pēc pieprasījuma (iegādes laiks līdz 4 nedēļām) | ** pieejams pēc individuālas saskaņošanas | *** kamēr prece ir noliktavā

Oranžais wildcat tipa savienojums 
(2 x gludie gali, ar E klases blīvi)

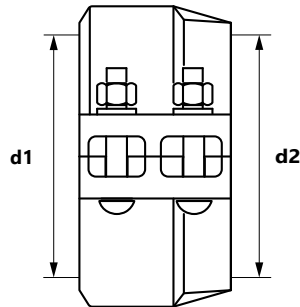
79
GRUPA: S





Izmērs (d1×d2)	Kods	*			MV
60,3 (DN 50)	2457323000		1	6	gab.
88,9 (DN 80)	2457323001		1	4	gab.
114,3 (DN 100)	2457323002		1	3	gab.
168,3 (DN 150)	2457323003		1	2	gab.
219,1 (DN 200)	2457323004		1	1	gab.

HDPE/Groove savienojums

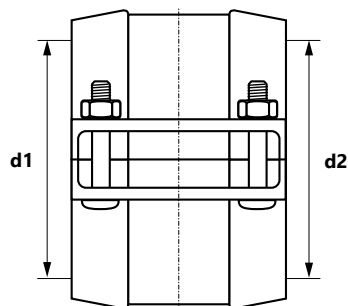
H307
GRUPA: S



Izmērs (d1/d2)	Kods	*			MV
63 × 60,3 (DN 50)	2457042031		-	14	gab.
90 × 88,9 (DN 80)	2457042033		-	10	gab.
110 × 114,3 (DN 100)	2457042034		-	6	gab.
160 × 165,1 (DN 150)	2457042035		-	1	gab.
160 × 168,3 (DN 150)	2457042036		-	3	gab.
200 × 219,1 (DN 200)	2457042037		-	1	gab.
250 × 273 (DN 250)	2457042038		-	1	gab.
315 × 323,9 (DN 300)	2457042039		-	1	gab.

Krāsots HDPE savienojums

H305
GRUPA: S

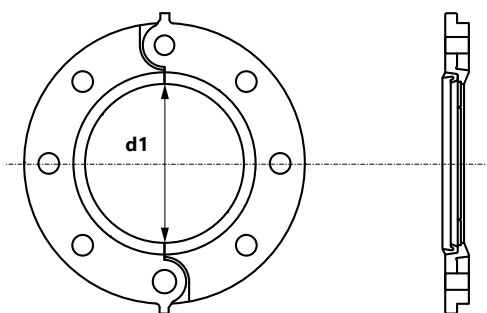


Izmērs (d1=d2)	Kods	*			MV
50	2457042030	-	-	1	gab.
63	2457042014	-	-	1	gab.
75	2457042015	-	-	1	gab.
90	2457042016	-	-	1	gab.
110	2457042017	-	-	1	gab.
140	2457042019	-	-	1	gab.
160	2457042020	-	-	1	gab.
180	2457042021	-	-	1	gab.
200	2457042022	-	-	1	gab.
225	2457042023	-	-	1	gab.
250	2457042024	-	-	1	gab.
280	2457042025	-	-	1	gab.
315	2457042026	-	-	1	gab.
355	2457042027	-	-	1	gab.
400	2457042028	-	-	1	gab.
450	2457042029	-	-	1	gab.

Krāsots atloka adapters

PN10/PN16 (DN50-300 enģe, DN350-600 divu daļu, ar E klases blīvi)

7041
GRUPA: S



Izmērs (d1)	Kods	*			MV
60,3 (DN 50)	2457091000	-	1	1	gab.
76,1 (DN 65)	2457091001	-	1	1	gab.
88,9 (DN 80)	2457091002	-	1	1	gab.
114,3 (DN 100)	2457091003	-	1	1	gab.
139,7 (DN 125)	2457091004	-	1	1	gab.
168,3 (DN 150)	2457091005	-	1	1	gab.
219,1 (DN 200)	2457091006	-	1	1	gab.
323,9 (DN 300)	2457091007	-	1	1	gab.

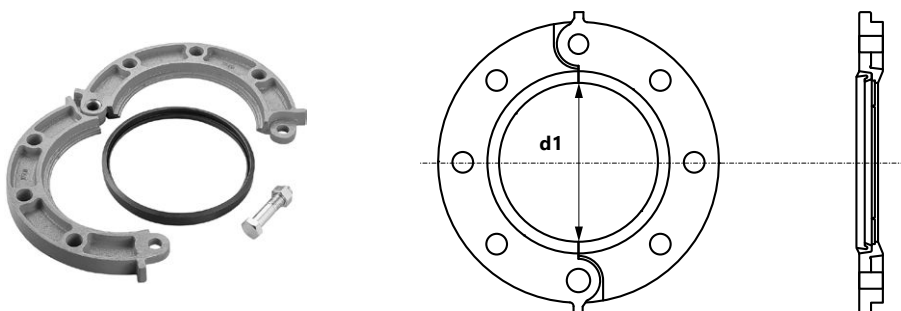
rullis stanga iepakojums maisiņš kaste paliktņis jauns drīzumā pieejams



* pēc pieprasījuma (iegādes laiks līdz 4 nedēļām) | ** pieejams pēc individuālas saskaņošanas | *** kamēr prece ir noliktavā

Cinkots atloka adaptors

PN10/PN16 (DN50-300 enģe, DN350-600 divu daļu, ar E klases blīvi)

7041
GRUPA: S





Izmērs (d1)	Kods	*			MV
60,3 (DN 50)	2455091000		1	1	gab.
76,1 (DN 65)	2455091001		1	1	gab.
88,9 (DN 80)	2455091002		1	1	gab.
114,3 (DN 100)	2455091003		1	1	gab.
139,7 (DN 125)	2455091004		1	1	gab.
168,3 (DN 150)	2455091005		1	1	gab.
219,1 (DN 200)	2455091006		1	1	gab.
323,9 (DN 300)	2455091007		1	1	gab.









Plakanā blīve

(slāņainas plāksnes, satur šķiedras un cinkotu tēraudu)

49
GRUPA: S



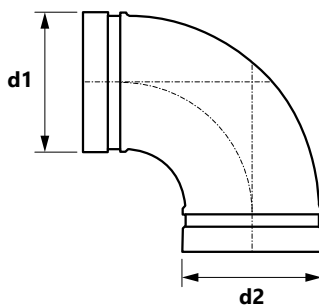
Izmērs	Kods	*			MV
DN50	2409237000		1	140	gab.
DN65	2409237001		1	110	gab.
DN80	2409237002		1	80	gab.
DN100	2409237003		1	70	gab.
DN125	2409237004		1	60	gab.
DN150	2409237005		1	40	gab.
DN200	2409237006		1	35	gab.
DN250	2409237007		1	10	gab.
DN300	2409237008		1	1	gab.

 rullis  stanga  iepakojums  maisiņš  kaste  paliktņis  jauns  drīzumā pieejams

* pēc pieprasījuma (iegādes laiks līdz 4 nedēļām) | ** pieejams pēc individuālas saskaņošanas | *** kamēr prece ir noliktavā

Oranžais līkums 90 °
(2 x rievā)

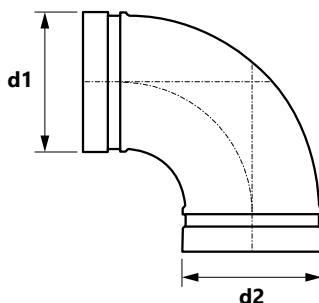
7110
GRUPA: S



Izmērs (d1×d2)	Kods	*			MV
33,7 (DN 25)	2457302000		1	60	gab.
42,4 (DN 32)	2457302001		1	28	gab.
48,3 (DN 40)	2457302002		1	24	gab.
60,3 (DN 50)	2457302003		1	12	gab.
76,1 (DN 65)	2457302004		1	12	gab.
88,9 (DN 80)	2457302005		1	9	gab.
114,3 (DN 100)	2457302006		1	5	gab.
139,7 (DN 125)	2457302007		1	3	gab.
168,3 (DN 150)	2457302008		1	1	gab.
219,1 (DN 200)	2457302009		1	1	gab.
273,0 (DN 250)	2457302010		1	1	gab.
323,9 (DN 300)	2457302011		-	1	gab.

Cinkots līkums 90 °
(2 x rievā)

7110
GRUPA: S



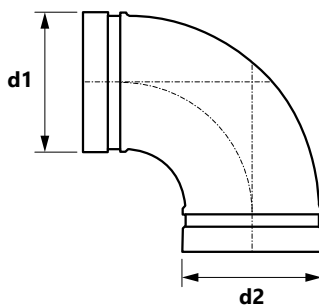
Izmērs (d1×d2)	Kods	*			MV
33,7 (DN 25)	2455302004		1	60	gab.
42,4 (DN 32)	2455302005		1	28	gab.
48,3 (DN 40)	2455302006		1	24	gab.
60,3 (DN 50)	2455302007		1	12	gab.
76,1 (DN 65)	2455302000		1	12	gab.
88,9 (DN 80)	2455302001		1	9	gab.
114,3 (DN 100)	2455302002		1	5	gab.
139,7 (DN 125)	2455302008		1	3	gab.
168,3 (DN 150)	2455302003		1	24	gab.
219,1 (DN 200)	2455302009		1	1	gab.
273,0 (DN 250)	2455302010		1	1	gab.
323,9 (DN 300)	2455302011		-	1	gab.

rullis stanga iepakojums maisiņš kaste paliktņis **N** jauns drīzumā pieejams

* pēc pieprasījuma (iegādes laiks līdz 4 nedēļām) | ** pieejams pēc individuālas saskaņošanas | *** kamēr prece ir noliktavā

Sarkans īsais līkums 90 °
(mazs liekšanas rādiuss)

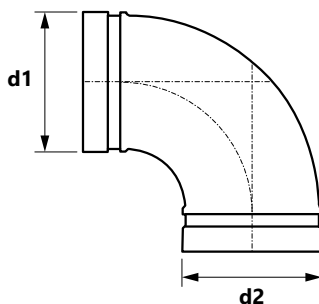
901
GRUPA: S



Izmērs (d1×d2)	Kods	*			MV
60,3 (DN 50)	2458321000		1	30	gab.
76,1 (DN 65)	2458321001		1	16	gab.
88,9 (DN 80)	2458321002		1	12	gab.
114,3 (DN 100)	2458321003		1	6	gab.
139,7 (DN 125)	2458321004		1	4	gab.
168,3 (DN 150)	2458321005		1	2	gab.
219,1 (DN 200)	2458321006		1	1	gab.

Cinkots īsais līkums 90 °
(mazs liekšanas rādiuss)

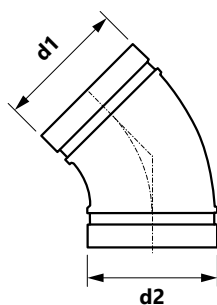
901
GRUPA: S



Izmērs (d1×d2)	Kods	*			MV
60,3 (DN 50)	2456321000		1	30	gab.
76,1 (DN 65)	2456321001		1	16	gab.
88,9 (DN 80)	2456321002		1	12	gab.
114,3 (DN 100)	2456321003		1	6	gab.
139,7 (DN 125)	2456321004		1	4	gab.
168,3 (DN 150)	2456321005		1	2	gab.
219,1 (DN 200)	2456321006		1	1	gab.

Oranžais līkums 45 °

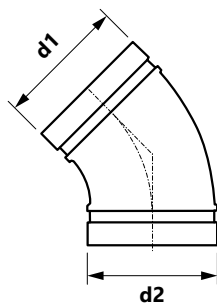
7111
GRUPA: S



Izmērs (d1×d2)	Kods	*			MV
33,7 (DN 25)	2457303000		1	72	gab.
42,4 (DN 32)	2457303001		1	40	gab.
48,3 (DN 40)	2457303002		1	36	gab.
60,3 (DN 50)	2457303003		1	36	gab.
76,1 (DN 65)	2457303004		1	18	gab.
88,9 (DN 80)	2457303005		1	15	gab.
114,3 (DN 100)	2457303006		1	6	gab.
139,7 (DN 125)	2457303007		1	4	gab.
168,3 (DN 150)	2457303008		1	2	gab.
219,1 (DN 200)	2457303009		1	1	gab.
273,0 (DN 250)	2457303010		1	1	gab.
323,9 (DN 300)	2457303011		1	1	gab.

Cinkots līkums 45 °

7111
GRUPA: S



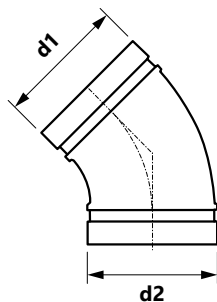
Izmērs (d1×d2)	Kods	*			MV
33,7 (DN 25)	2455303004		1	72	gab.
42,4 (DN 32)	2455303005		1	40	gab.
48,3 (DN 40)	2455303006		1	36	gab.
60,3 (DN 50)	2455303007		1	36	gab.
76,1 (DN 65)	2455303000		1	18	gab.
88,9 (DN 80)	2455303001		1	15	gab.
114,3 (DN 100)	2455303002		1	6	gab.
139,7 (DN 125)	2455303008		1	4	gab.
168,3 (DN 150)	2455303003		1	2	gab.
219,1 (DN 200)	2455303009		1	1	gab.
273,0 (DN 250)	2455303010		1	1	gab.
323,9 (DN 300)	2455303011		1	1	gab.

rullis stanga iepakojums maisiņš kaste paliktis **N** jauns drīzumā pieejams

* pēc pieprasījuma (iegādes laiks līdz 4 nedēļām) | ** pieejams pēc individuālas saskaņošanas | *** kamēr prece ir noliktavā

Sarkans likums 45 °

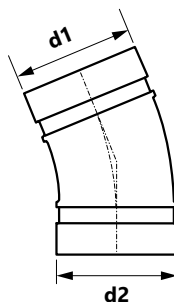
7111
GRUPA: S



Izmērs (d1×d2)	Kods	*			MV
60,3 (DN 50)	2458303000		1	36	gab.
76,1 (DN 65)	2458303001		1	18	gab.
88,9 (DN 80)	2458303002		1	15	gab.
114,3 (DN 100)	2458303003		1	6	gab.
139,7 (DN 125)	2458303004		1	4	gab.
168,3 (DN 150)	2458303005		1	2	gab.
219,1 (DN 200)	2458303006		1	1	gab.

Oranžais likums 22,5 ° (2 x rieva)

7112
GRUPA: S



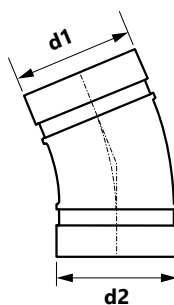
Izmērs (d1×d2)	Kods	*			MV
42,4 (DN 32)	2457304000		1	48	gab.
48,3 (DN 40)	2457304001		1	36	gab.
60,3 (DN 50)	2457304002		1	24	gab.
76,1 (DN 65)	2457304003		1	12	gab.
88,9 (DN 80)	2457304004		1	15	gab.
114,3 (DN 100)	2457304005		1	6	gab.
139,7 (DN 125)	2457304006		1	4	gab.
168,3 (DN 150)	2457304007		1	2	gab.
219,1 (DN 200)	2457304008		1	1	gab.
273,0 (DN 250)	2457304009		1	1	gab.
323,9 (DN 300)	2457304010		1	1	gab.

rullis stanga iepakojums maisiņš kaste paliktņis jauns drīzumā pieejams

* pēc pieprasījuma (iegādes laiks līdz 4 nedēļām) | ** pieejams pēc individuālas saskaņošanas | *** kamēr prece ir noliktavā

Cinkots līkums 22,5 °
(2 x rieva)

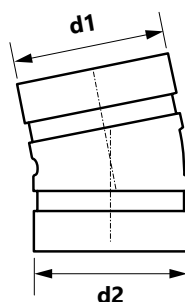
7112
GRUPA: S



Izmērs (d1×d2)	Kods	*			MV
42,4 (DN 32)	2455304004		1	48	gab.
48,3 (DN 40)	2455304005		1	36	gab.
60,3 (DN 50)	2455304006		1	24	gab.
76,1 (DN 65)	2455304000		1	12	gab.
88,9 (DN 80)	2455304001		1	15	gab.
114,3 (DN 100)	2455304002		1	6	gab.
139,7 (DN 125)	2455304007		1	4	gab.
168,3 (DN 150)	2455304003		1	2	gab.
219,1 (DN 200)	2455304008		1	1	gab.
273,0 (DN 250)	2455304009		1	1	gab.
323,9 (DN 300)	2455304010		1	1	gab.

Oranžais līkums 11,25 °
(2 x rieva)

7113
GRUPA: S



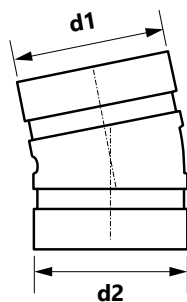
Izmērs (d1×d2)	Kods	*			MV
42,4 (DN 32)	2457316000		1	60	gab.
48,3 (DN 40)	2457316001		1	50	gab.
60,3 (DN 50)	2457316002		1	30	gab.
76,1 (DN 65)	2457316003		1	28	gab.
88,9 (DN 80)	2457316004		1	24	gab.
114,3 (DN 100)	2457316005		1	15	gab.
139,7 (DN 125)	2457316006		1	6	gab.
168,3 (DN 150)	2457316007		1	5	gab.
219,1 (DN 200)	2457316008		1	2	gab.

rullis stanga iepakojums maisiņš kaste paliktis jauns drīzumā pieejams

* pēc pieprasījuma (iegādes laiks līdz 4 nedēļām) | ** pieejams pēc individuālas saskaņošanas | *** kamēr prece ir noliktavā

Cinkots likums 11,25 °
(2 x rieva)

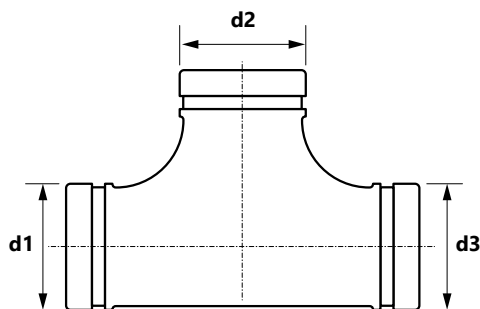
7113
GRUPA: S



Izmērs (d1×d2)	Kods	*			MV
42,4 (DN 32)	2455316000		1	60	gab.
48,3 (DN 40)	2455316001		1	50	gab.
60,3 (DN 50)	2455316002		1	30	gab.
76,1 (DN 65)	2455316003		1	28	gab.
88,9 (DN 80)	2455316004		1	24	gab.
114,3 (DN 100)	2455316005		1	15	gab.
139,7 (DN 125)	2455316006		1	6	gab.
168,3 (DN 150)	2455316007		1	5	gab.
219,1 (DN 200)	2455316008		1	2	gab.

Oranžs trejgabals
(3 x rieva)

7120
GRUPA: S



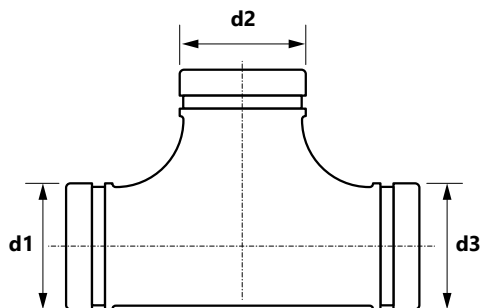
Izmērs (d1=d2=d3)	Kods	*			MV
33,7 (DN 25)	2457257000		1	40	gab.
42,4 (DN 32)	2457257001		1	20	gab.
48,3 (DN 40)	2457257002		1	15	gab.
60,3 (DN 50)	2457257003		1	16	gab.
76,1 (DN 65)	2457257004		1	10	gab.
88,9 (DN 80)	2457257005		1	5	gab.
114,3 (DN 100)	2457257006		1	3	gab.
139,7 (DN 125)	2457257007		1	1	gab.
168,3 (DN 150)	2457257008		1	1	gab.
219,1 (DN 200)	2457257009		1	1	gab.
273,0 (DN 250)	2457257010		-	1	gab.
323,9 (DN 300)	2457257011		-	1	gab.

rullis stanga iepakojums maisiņš kaste paliktņis jauns drīzumā pieejams

* pēc pieprasījuma (iegādes laiks līdz 4 nedēļām) | ** pieejams pēc individuālas saskaņošanas | *** kamēr prece ir noliktavā

Cinkots trejgabals (3 x rieva)

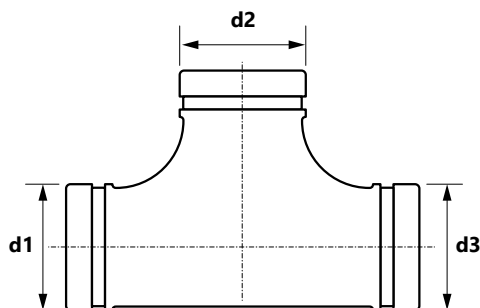
7120
GRUPA: S



Izmērs (d1=d2=d3)	Kods	*			MV
33,7 (DN 25)	2455257001		1	40	gab.
42,4 (DN 32)	2455257002		1	20	gab.
48,3 (DN 40)	2455257003		1	15	gab.
60,3 (DN 50)	2455257004		1	16	gab.
76,1 (DN 65)	2455257005		1	10	gab.
88,9 (DN 80)	2455257006		1	5	gab.
114,3 (DN 100)	2455257007		1	3	gab.
139,7 (DN 125)	2455257008		1	1	gab.
168,3 (DN 150)	2455257000		1	24	gab.
219,1 (DN 200)	2455257009		1	1	gab.
273,0 (DN 250)	2455257010		-	1	gab.
323,9 (DN 300)	2455257011		-	1	gab.

Sarkans īsais trejgabals (3 x rieva)

903
GRUPA: S



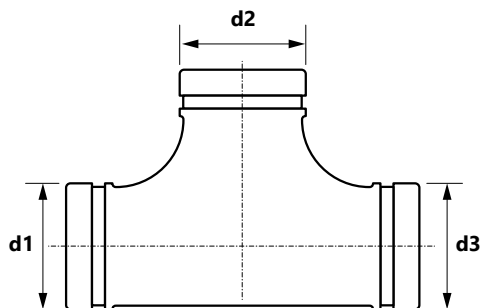
Izmērs (d1=d2=d3)	Kods	*			MV
60,3 (DN 50)	2458322000		1	20	gab.
76,1 (DN 65)	2458322001		1	12	gab.
88,9 (DN 80)	2458322002		1	8	gab.
114,3 (DN 100)	2458322003		1	5	gab.
139,7 (DN 125)	2458322004		1	2	gab.
168,3 (DN 150)	2458322005		1	1	gab.
219,1 (DN 200)	2458322006		1	1	gab.

rullis stanga iepakojums maisiņš kaste paliktis jauns drīzumā pieejams

* pēc pieprasījuma (iegādes laiks līdz 4 nedēļām) | ** pieejams pēc individuālas saskaņošanas | *** kamēr prece ir noliktavā

Cinkots īsaais trejgabals (3 x rievā)

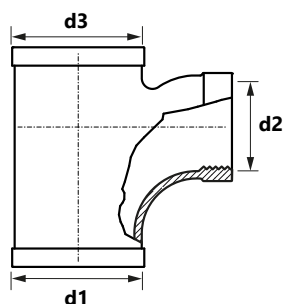
903
GRUPA: S



Izmērs (d1=d2=d3)	Kods	*			MV
60,3 (DN 50)	2456322000		1	20	gab.
76,1 (DN 65)	2456322001		1	12	gab.
88,9 (DN 80)	2456322002		1	8	gab.
114,3 (DN 100)	2456322003		1	5	gab.
139,7 (DN 125)	2456322004		1	2	gab.
168,3 (DN 150)	2456322005		1	1	gab.
219,1 (DN 200)	2456322006		1	1	gab.

Cinkots arkveida trejgabals (2 x rievā)

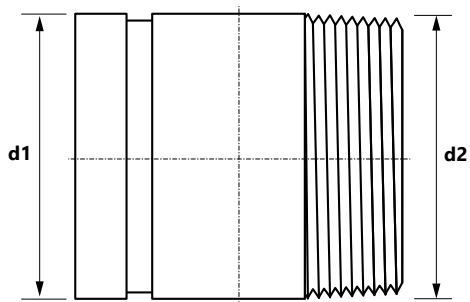
7133
GRUPA: S



Izmērs (d1=d3×d2)	Kods	*			MV
114,3 (DN 100) × Rp2½	2455257012		1	4	gab.

Pāreja uz ārējo vītņi (rieva x ārpusē vītne)

59
GRUPA: S



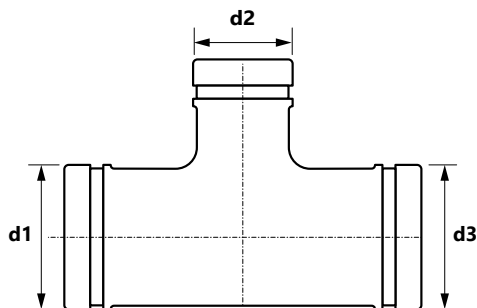
Izmērs (d1 × d2)	Kods	*			MV
42,4 (DN 32) × R1¼	2409309000		1	38	gab.
48,3 (DN 40) × R1½	2409309001		1	65	gab.
60,3 (DN 50) × R2	2409309002		1	45	gab.
76,1 (DN 65) × R2½	2409309003		1	25	gab.
88,9 (DN 80) × R3	2409309004		1	20	gab.
114,3 (DN 100) × R4	2409309005		1	6	gab.

rullis stanga iepakojums maisiņš kaste paliktnis jauns drīzumā pieejams

* pēc pieprasījuma (iegādes laiks līdz 4 nedēļām) | ** pieejams pēc individuālas saskaņošanas | *** kamēr prece ir noliktavā

Oranžs pārejas trejgabals (3 x rievā)

7121
GRUPA: S



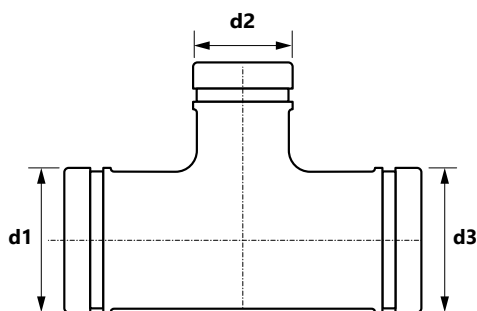
Izmērs (d1×d2×d3)	Kods	*			MV
60,3 (DN 50) × 33,7 (DN 25) × 60,3 (DN 50)	2457260000		1	20	gab.
60,3 (DN 50) × 48,3 (DN 40) × 60,3 (DN 50)	2457260001		1	16	gab.
76,1 (DN 65) × 60,3 (DN 50) × 76,1 (DN 65)	2457260002		1	10	gab.
88,9 (DN 80) × 33,7 (DN 25) × 88,9 (DN 80)	2457260003		1	8	gab.
88,9 (DN 80) × 48,3 (DN 40) × 88,9 (DN 80)	2457260004		1	8	gab.
88,9 (DN 80) × 60,3 (DN 50) × 88,9 (DN 80)	2457260005		1	6	gab.
88,9 (DN 80) × 76,1 (DN 65) × 88,9 (DN 80)	2457260006		1	6	gab.
114,3 (DN 100) × 48,3 (DN 40) × 114,3 (DN 100)	2457260007		1	3	gab.
114,3 (DN 100) × 60,3 (DN 50) × 114,3 (DN 100)	2457260008		1	3	gab.
114,3 (DN 100) × 76,1 (DN 65) × 114,3 (DN 100)	2457260009		1	3	gab.
114,3 (DN 100) × 88,9 (DN 80) × 114,3 (DN 100)	2457260010		1	3	gab.
139,7 (DN 125) × 76,1 (DN 65) × 139,7 (DN 125)	2457260011		1	2	gab.
139,7 (DN 125) × 88,9 (DN 80) × 139,7 (DN 125)	2457260012		1	2	gab.
139,7 (DN 125) × 114,3 (DN 100) × 139,7 (DN 125)	2457260013		1	2	gab.
168,3 (DN 150) × 60,3 (DN 50) × 168,3 (DN 150)	2457260014		1	1	gab.
168,3 (DN 150) × 88,9 (DN 80) × 168,3 (DN 150)	2457260029		-	1	gab.
168,3 (DN 150) × 114,3 (DN 100) × 168,3 (DN 150)	2457260015		1	1	gab.
219,1 (DN 200) × 60,3 (DN 50) × 219,1 (DN 200)	2457260016		1	1	gab.
219,1 (DN 200) × 114,3 (DN 100) × 219,1 (DN 200)	2457260017		1	1	gab.
219,1 (DN 200) × 168,3 (DN 150) × 219,1 (DN 200)	2457260018		1	1	gab.
273,0 (DN 250) × 60,3 (DN 50) × 273,0 (DN 250)	2457260019		-	1	gab.
273,0 (DN 250) × 88,9 (DN 80) × 273,0 (DN 250)	2457260020		-	1	gab.
273,0 (DN 250) × 114,3 (DN 100) × 273,0 (DN 250)	2457260021		-	1	gab.
273,0 (DN 250) × 168,3 (DN 150) × 273,0 (DN 250)	2457260022		-	1	gab.
273,0 (DN 250) × 219,1 (DN 200) × 273,0 (DN 250)	2457260023		-	1	gab.
323,9 (DN 300) × 88,9 (DN 80) × 323,9 (DN 300)	2457260024		-	1	gab.
323,9 (DN 300) × 114,3 (DN 100) × 323,9 (DN 300)	2457260025		-	1	gab.
323,9 (DN 300) × 168,3 (DN 150) × 323,9 (DN 300)	2457260026		-	1	gab.
323,9 (DN 300) × 219,1 (DN 200) × 323,9 (DN 300)	2457260027		-	1	gab.
323,9 (DN 300) × 273,0 (DN 250) × 323,9 (DN 300)	2457260028		-	1	gab.

rullis stanga iepakojums maisiņš kaste paliktņis jauns drīzumā pieejams

* pēc pieprasījuma (iegādes laiks līdz 4 nedēļām) | ** pieejams pēc individuālas saskaņošanas | *** kamēr prece ir noliktavā

Cinkots pārejas trejgabals (3 x rieva)

7121
GRUPA: S



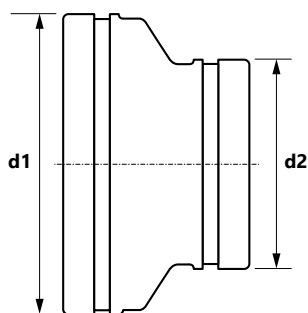
Izmērs (d1×d2×d3)	Kods	*			MV
60,3 (DN 50) × 33,7 (DN 25) × 60,3 (DN 50)	2455260002		1	20	gab.
60,3 (DN 50) × 48,3 (DN 40) × 60,3 (DN 50)	2455260003		1	16	gab.
76,1 (DN 65) × 60,3 (DN 50) × 76,1 (DN 65)	2455260004		1	10	gab.
88,9 (DN 80) × 33,7 (DN 25) × 88,9 (DN 80)	2455260005		1	8	gab.
88,9 (DN 80) × 48,3 (DN 40) × 88,9 (DN 80)	2455260006		1	8	gab.
88,9 (DN 80) × 60,3 (DN 50) × 88,9 (DN 80)	2455260007		1	6	gab.
88,9 (DN 80) × 76,1 (DN 65) × 88,9 (DN 80)	2455260008		1	6	gab.
114,3 (DN 100) × 60,3 (DN 50) × 114,3 (DN 100)	2455260000		1	3	gab.
114,3 (DN 100) × 76,1 (DN 65) × 114,3 (DN 100)	2455260009		1	3	gab.
114,3 (DN 100) × 88,9 (DN 80) × 114,3 (DN 100)	2455260010		1	3	gab.
139,7 (DN 125) × 76,1 (DN 65) × 139,7 (DN 125)	2455260011		1	2	gab.
139,7 (DN 125) × 88,9 (DN 80) × 139,7 (DN 125)	2455260012		1	2	gab.
139,7 (DN 125) × 114,3 (DN 100) × 139,7 (DN 125)	2455260013		1	2	gab.
168,3 (DN 150) × 60,3 (DN 50) × 168,3 (DN 150)	2455260014		1	1	gab.
168,3 (DN 150) × 114,3 (DN 100) × 168,3 (DN 150)	2455260001		1	24	gab.
219,1 (DN 200) × 60,3 (DN 50) × 219,1 (DN 200)	2455260015		1	1	gab.
219,1 (DN 200) × 114,3 (DN 100) × 219,1 (DN 200)	2455260016		1	1	gab.
219,1 (DN 200) × 168,3 (DN 150) × 219,1 (DN 200)	2455260017		1	1	gab.
273,0 (DN 250) × 88,9 (DN 80) × 273,0 (DN 250)	2455260018		-	1	gab.
273,0 (DN 250) × 114,3 (DN 100) × 273,0 (DN 250)	2455260019		-	1	gab.
273,0 (DN 250) × 168,3 (DN 150) × 273,0 (DN 250)	2455260020		-	1	gab.
273,0 (DN 250) × 219,1 (DN 200) × 273,0 (DN 250)	2455260021		-	1	gab.
323,9 (DN 300) × 219,1 (DN 200) × 323,9 (DN 300)	2455260022		-	1	gab.
323,9 (DN 300) × 273,0 (DN 250) × 323,9 (DN 300)	2455260023		-	1	gab.

rullis stanga iepakojums maisiņš kaste paliktņis jauns drīzumā pieejams

* pēc pieprasījuma (iegādes laiks līdz 4 nedēļām) | ** pieejams pēc individuālas saskaņošanas | *** kamēr prece ir noliktavā

Oranža koncentriska pāreja (2 x rievā)

7150
GRUPA: S



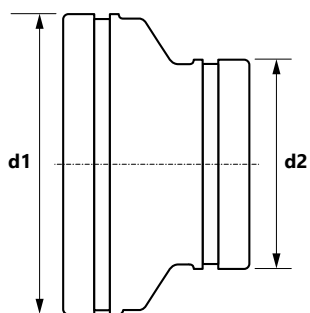
Izmērs (d1×d2)	Kods	*			MV
42,4 (DN 32) × 33,7 (DN 25)	2457305000		1	90	gab.
48,3 (DN 40) × 33,7 (DN 25)	2457305001		1	80	gab.
48,3 (DN 40) × 42,4 (DN 32)	2457305002		1	50	gab.
60,3 (DN 50) × 33,7 (DN 25)	2457305003		1	50	gab.
60,3 (DN 50) × 42,4 (DN 32)	2457305004		1	50	gab.
60,3 (DN 50) × 48,3 (DN 40)	2457305005		1	36	gab.
76,1 (DN 65) × 42,4 (DN 32)	2457305006		1	28	gab.
76,1 (DN 65) × 48,3 (DN 40)	2457305008		1	28	gab.
76,1 (DN 65) × 60,3 (DN 50)	2457305007		1	24	gab.
88,9 (DN 80) × 42,4 (DN 32)	2457305009		1	24	gab.
88,9 (DN 80) × 48,3 (DN 40)	2457305010		1	24	gab.
88,9 (DN 80) × 60,3 (DN 50)	2457305011		1	24	gab.
88,9 (DN 80) × 76,1 (DN 65)	2457305012		1	18	gab.
114,3 (DN 100) × 48,3 (DN 40)	2457305013		1	12	gab.
114,3 (DN 100) × 60,3 (DN 50)	2457305014		1	24	gab.
114,3 (DN 100) × 76,1 (DN 65)	2457305015		1	20	gab.
114,3 (DN 100) × 88,9 (DN 80)	2457305016		1	20	gab.
139,7 (DN 125) × 88,9 (DN 80)	2457305017		1	12	gab.
139,7 (DN 125) × 114,3 (DN 100)	2457305018		1	12	gab.
168,3 (DN 150) × 60,3 (DN 50)	2457305019		1	8	gab.
168,3 (DN 150) × 88,9 (DN 80)	2457305020		1	8	gab.
168,3 (DN 150) × 114,3 (DN 100)	2457305021		1	8	gab.
168,3 (DN 150) × 139,7 (DN 125)	2457305022		1	8	gab.
219,1 (DN 200) × 114,3 (DN 100)	2457305023		1	3	gab.
219,1 (DN 200) × 168,3 (DN 150)	2457305024		1	3	gab.
273,0 (DN 250) × 114,3 (DN 100)	2457305025		1	1	gab.
273,0 (DN 250) × 168,3 (DN 150)	2457305026		1	1	gab.
273,0 (DN 250) × 219,1 (DN 200)	2457305027		1	1	gab.
323,9 (DN 300) × 168,3 (DN 150)	2457305028		1	1	gab.
323,9 (DN 300) × 219,1 (DN 200)	2457305029		1	1	gab.
323,9 (DN 300) × 273,0 (DN 250)	2457305030		1	1	gab.

rullis stanga iepakojums maisiņš kaste paliktņis jauns drīzumā pieejams

* pēc pieprasījuma (iegādes laiks līdz 4 nedēļām) | ** pieejams pēc individuālas saskaņošanas | *** kamēr prece ir noliktavā

Cinkots koncentriska pāreja (2 x rievā)

7150
GRUPA: S



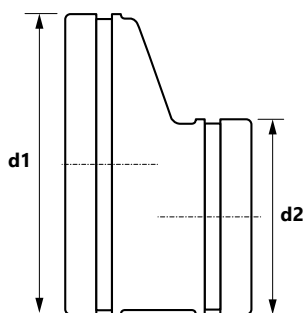
Izmērs (d1 × d2)	Kods	*			MV
42,4 (DN 32) × 33,7 (DN 25)	2455305002		1	90	gab.
48,3 (DN 40) × 33,7 (DN 25)	2455305003		1	80	gab.
48,3 (DN 40) × 42,4 (DN 32)	2455305000		1	50	gab.
60,3 (DN 50) × 33,7 (DN 25)	2455305004		1	50	gab.
60,3 (DN 50) × 42,4 (DN 32)	2455305005		1	50	gab.
60,3 (DN 50) × 48,3 (DN 40)	2455305001		1	36	gab.
76,1 (DN 65) × 42,4 (DN 32)	2455305006		1	28	gab.
76,1 (DN 65) × 48,3 (DN 40)	2455305007		1	28	gab.
76,1 (DN 65) × 60,3 (DN 50)	2455305008		1	24	gab.
88,9 (DN 80) × 48,3 (DN 40)	2455305009		1	24	gab.
88,9 (DN 80) × 60,3 (DN 50)	2455305010		1	24	gab.
88,9 (DN 80) × 76,1 (DN 65)	2455305011		1	18	gab.
114,3 (DN 100) × 60,3 (DN 50)	2455305012		1	24	gab.
114,3 (DN 100) × 76,1 (DN 65)	2455305013		1	20	gab.
114,3 (DN 100) × 88,9 (DN 80)	2455305014		1	20	gab.
139,7 (DN 125) × 88,9 (DN 80)	2455305015		1	12	gab.
139,7 (DN 125) × 114,3 (DN 100)	2455305016		1	12	gab.
168,3 (DN 150) × 60,3 (DN 50)	2455305017		1	8	gab.
168,3 (DN 150) × 76,1 (DN 65)	2455305018		1	8	gab.
168,3 (DN 150) × 88,9 (DN 80)	2455305019		1	8	gab.
168,3 (DN 150) × 114,3 (DN 100)	2455305020		1	8	gab.
168,3 (DN 150) × 139,7 (DN 125)	2455305021		1	8	gab.
219,1 (DN 200) × 114,3 (DN 100)	2455305022		1	3	gab.
219,1 (DN 200) × 168,3 (DN 150)	2455305023		1	3	gab.
273,0 (DN 250) × 114,3 (DN 100)	2455305024		1	1	gab.
273,0 (DN 250) × 168,3 (DN 150)	2455305025		1	1	gab.
273,0 (DN 250) × 219,1 (DN 200)	2455305026		1	1	gab.
323,9 (DN 300) × 219,1 (DN 200)	2455305027		1	1	gab.
323,9 (DN 300) × 273,0 (DN 250)	2455305028		1	1	gab.

rullis stanga iepakojums maisiņš kaste paliktņis jauns drīzumā pieejams

* pēc pieprasījuma (iegādes laiks līdz 4 nedēļām) | ** pieejams pēc individuālas saskaņošanas | *** kamēr prece ir noliktavā

Oranža ekscentriskā pāreja (2 x rievā)

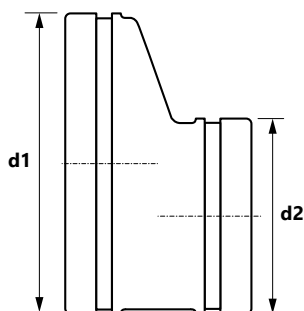
7151
GRUPA: S



Izmērs (d1×d2)	Kods	*			MV
76,1 (DN 65) × 60,3 (DN 50)	2457319000		1	16	gab.
88,9 (DN 80) × 60,3 (DN 50)	2457319001		1	18	gab.
88,9 (DN 80) × 76,1 (DN 65)	2457319002		1	12	gab.
114,3 (DN 100) × 60,3 (DN 50)	2457319003		1	12	gab.
114,3 (DN 100) × 76,1 (DN 65)	2457319004		1	12	gab.
114,3 (DN 100) × 88,9 (DN 80)	2457319005		1	12	gab.
139,7 (DN 125) × 88,9 (DN 80)	2457319006		1	4	gab.
139,7 (DN 125) × 114,3 (DN 100)	2457319007		1	4	gab.
168,3 (DN 150) × 60,3 (DN 50)	2457319008		1	7	gab.
168,3 (DN 150) × 88,9 (DN 80)	2457319009		1	4	gab.
168,3 (DN 150) × 114,3 (DN 100)	2457319010		1	7	gab.
219,1 (DN 200) × 114,3 (DN 100)	2457319011		1	3	gab.
219,1 (DN 200) × 168,3 (DN 150)	2457319012		1	2	gab.
273,0 (DN 250) × 219,1 (DN 200)	2457319013		1	1	gab.
323,9 (DN 300) × 219,1 (DN 200)	2457319014		1	1	gab.

Cinkota ekscentriskā pāreja (2 x rievā)

7151
GRUPA: S



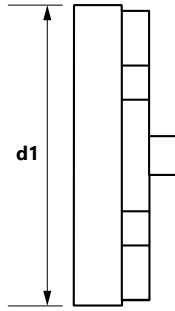
Izmērs (d1×d2)	Kods	*			MV
76,1 (DN 65) × 60,3 (DN 50)	2455319000		1	16	gab.
88,9 (DN 80) × 60,3 (DN 50)	2455319001		1	18	gab.
88,9 (DN 80) × 76,1 (DN 65)	2455319002		1	12	gab.
114,3 (DN 100) × 60,3 (DN 50)	2455319003		1	12	gab.
114,3 (DN 100) × 76,1 (DN 65)	2455319004		1	12	gab.
114,3 (DN 100) × 88,9 (DN 80)	2455319005		1	12	gab.
168,3 (DN 150) × 88,9 (DN 80)	2455319006		1	4	gab.
168,3 (DN 150) × 114,3 (DN 100)	2455319007		1	7	gab.
219,1 (DN 200) × 168,3 (DN 150)	2455319008		1	2	gab.
273,0 (DN 250) × 219,1 (DN 200)	2455319009		1	1	gab.

rullis stanga iepakojums maisiņš kaste paliktis **N** jauns drīzumā pieejams

* pēc pieprasījuma (iegādes laiks līdz 4 nedēļām) | ** pieejams pēc individuālas saskaņošanas | *** kamēr prece ir noliktavā

Sarkans gala aizbāznis
(ar rievām)

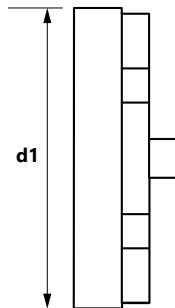
7160
GRUPA: S



Izmērs (d1)	Kods	*			MV
33,7 (DN 25)	2457025000		1	220	gab.
42,4 (DN 32)	2457025001		1	145	gab.
48,3 (DN 40)	2457025002		1	110	gab.
60,3 (DN 50)	2457025003		1	75	gab.
76,1 (DN 65)	2457025004		1	50	gab.
88,9 (DN 80)	2457025005		1	30	gab.
114,3 (DN 100)	2457025006		1	18	gab.
139,7 (DN 125)	2457025007		1	12	gab.
168,3 (DN 150)	2457025008		1	8	gab.
219,1 (DN 200)	2457025009		1	3	gab.
273,0 (DN 250)	2457025010		1	3	gab.
323,9 (DN 300)	2457025011		1	1	gab.

Cinkots gala aizbāznis
(ar rievām)

7160
GRUPA: S



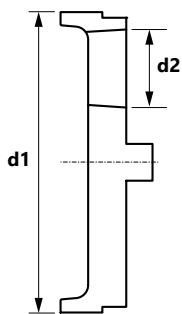
Izmērs (d1)	Kods	*			MV
33,7 (DN25)	2455025000		1	220	gab.
42,4 (DN 32)	2455025001		1	145	gab.
48,3 (DN 40)	2455025002		1	110	gab.
60,3 (DN 50)	2455025003		1	75	gab.
76,1 (DN 65)	2455025004		1	50	gab.
88,9 (DN 80)	2455025005		1	30	gab.
114,3 (DN 100)	2455025006		1	18	gab.
139,7 (DN 125)	2455025007		1	12	gab.
168,3 (DN 150)	2455025008		1	8	gab.
219,1 (DN 200)	2455025009		1	3	gab.
273,0 (DN 250)	2455025010		1	3	gab.
323,9 (DN 300)	2455025011		1	1	gab.

rullis stanga iepakojums maisiņš kaste paliktņis **N** jauns drīzumā pieejams

* pēc pieprasījuma (iegādes laiks līdz 4 nedēļām) | ** pieejams pēc individuālas saskaņošanas | *** kamēr prece ir noliktavā

Sarkana īsā eskcentriskā pāreja uz ārējo vītņi (rieva x iekšpuses vītne)

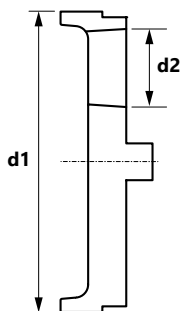
7160T
GRUPA: S



Izmērs (d1×d2)	Kods	*			MV
60,3 (DN 50) × Rp1	2457320000		1	75	gab.
76,1 (DN 65) × Rp1	2457320001		1	50	gab.
76,1 (DN 65) × Rp1¼	2457320002		1	50	gab.
76,1 (DN 65) × Rp1½	2457320003		1	50	gab.
88,9 (DN 80) × Rp1	2457320004		1	30	gab.
88,9 (DN 80) × Rp1¼	2457320005		1	30	gab.
88,9 (DN 80) × Rp1½	2457320006		1	30	gab.
114,3 (DN 100) × Rp1	2457320007		1	18	gab.
114,3 (DN 100) × Rp1¼	2457320008		1	18	gab.
114,3 (DN 100) × Rp1½	2457320009		1	18	gab.
114,3 (DN 100) × Rp2	2457320010		1	18	gab.
139,7 (DN 125) × Rp2	2457320011		1	12	gab.
168,3 (DN 150) × Rp2	2457320012		1	8	gab.
219,1 (DN 200) × Rp2	2457320013		1	3	gab.

Cinkota īsā eskcentriskā pāreja uz ārējo vītņi (rieva x iekšpuses vītne)

7160T
GRUPA: S



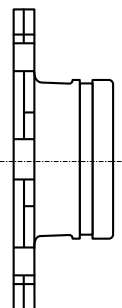
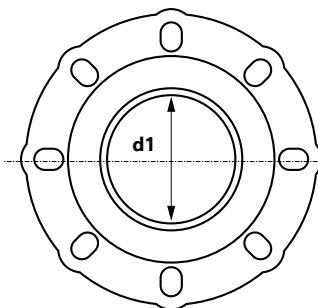
Izmērs (d1×d2)	Kods	*			MV
60,3 (DN 50) × Rp1	2455320000		1	75	gab.
76,1 (DN 65) × Rp1	2455320001		1	50	gab.
88,9 (DN 80) × Rp2	2455320002		1	30	gab.
114,3 (DN 100) × Rp1	2455320003		1	18	gab.
114,3 (DN 100) × Rp1½	2455320004		1	18	gab.
114,3 (DN 100) × Rp2	2455320005		1	18	gab.
139,7 (DN 125) × Rp2	2455320006		1	12	gab.
168,3 (DN 150) × Rp2	2455320007		1	8	gab.

rullis stanga iepakojums maisiņš kaste paliktņis jauns drīzumā pieejams

* pēc pieprasījuma (iegādes laiks līdz 4 nedēļām) | ** pieejams pēc individuālas saskaņošanas | *** kamēr prece ir noliktavā

Oranžs universālais atloks
(PN 10/16, ANSI klase 125/150, BS10E)

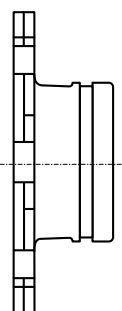
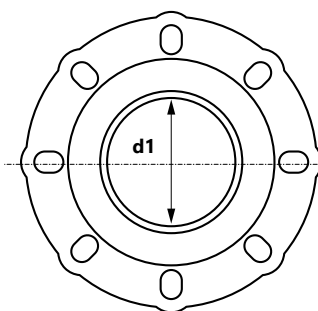
7180
GRUPA: S



Izmērs (d1)	Kods	*			MV
60,3 (DN 50)	2457315000		1	4	gab.
76,1 (DN 65)	2457315001		1	3	gab.
88,9 (DN 80)	2457315002		1	6	gab.
114,3 (DN 100)	2457315003		1	4	gab.
139,7 (DN 125)	2457315004		1	2	gab.
168,3 (DN 150)	2457315005		1	2	gab.
219,1 (DN 200)	2457315006		1	1	gab.

Cinkots universālais atloks
(PN 10/16, ANSI klase 125/150, BS10E)

7180
GRUPA: S



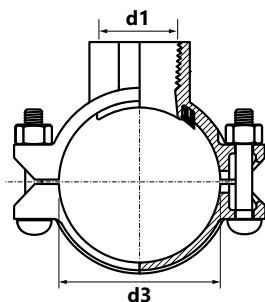
Izmērs (d1)	Kods	*			MV
60,3 (DN 50)	2455315000		1	4	gab.
76,1 (DN 65)	2455315001		1	3	gab.
88,9 (DN 80)	2455315002		1	6	gab.
114,3 (DN 100)	2455315003		1	4	gab.
139,7 (DN 125)	2455315004		1	2	gab.
168,3 (DN 150)	2455315005		1	2	gab.
219,1 (DN 200)	2455315006		1	1	gab.

rullis stanga iepakojums maisiņš kaste paliktņis jauns drīzumā pieejams

* pēc pieprasījuma (iegādes laiks līdz 4 nedēļām) | ** pieejams pēc individuālas saskaņošanas | *** kamēr prece ir noliktavā

Sarkana sedlveida pāreja uz ārējo vītņi (T)
(izeja ar iekšējo vītņi ISO R7, ar E klases blīvi)

7721
GRUPA: S



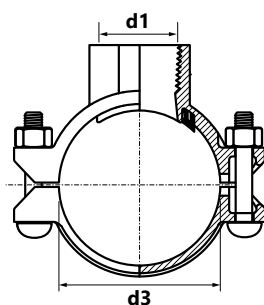
Izmērs (d3×d1)	Kods	*			MV
60,3 (DN 50) × Rp1/2	2457317000		1	10	gab.
60,3 (DN 50) × Rp3/4	2457317001		1	10	gab.
60,3 (DN 50) × Rp1	2457317002		1	10	gab.
60,3 (DN 50) × Rp1 1/4	2457317003		1	8	gab.
60,3 (DN 50) × Rp1 1/2	2457317004		1	8	gab.
76,1 (DN 65) × Rp1/2	2457317005		1	7	gab.
76,1 (DN 65) × Rp3/4	2457317006		1	7	gab.
76,1 (DN 65) × Rp1	2457317007		1	7	gab.
76,1 (DN 65) × Rp1 1/4	2457317008		1	7	gab.
76,1 (DN 65) × Rp1 1/2	2457317009		1	6	gab.
88,9 (DN 80) × Rp1/2	2457317010		1	7	gab.
88,9 (DN 80) × Rp3/4	2457317011		1	7	gab.
88,9 (DN 80) × Rp1	2457317012		1	7	gab.
88,9 (DN 80) × Rp1 1/4	2457317013		1	10	gab.
88,9 (DN 80) × Rp1 1/2	2457317014		1	6	gab.
88,9 (DN 80) × Rp2	2457317015		1	5	gab.
114,3 (DN 100) × Rp1/2	2457317016		1	12	gab.
114,3 (DN 100) × Rp3/4	2457317017		1	12	gab.
114,3 (DN 100) × Rp1	2457317018		1	5	gab.
114,3 (DN 100) × Rp1 1/4	2457317019		1	4	gab.
114,3 (DN 100) × Rp1 1/2	2457317020		1	8	gab.
114,3 (DN 100) × Rp2	2457317021		1	8	gab.
114,3 (DN 100) × Rp2 1/2	2457317022		1	5	gab.
114,3 (DN 100) × Rp3	2457317023		1	3	gab.
168,3 (DN 150) × Rp1 1/4	2457317024		1	4	gab.
168,3 (DN 150) × Rp1 1/2	2457317025		1	4	gab.
168,3 (DN 150) × Rp2	2457317026		1	4	gab.
168,3 (DN 150) × Rp2 1/2	2457317027		1	3	gab.
168,3 (DN 150) × Rp3	2457317028		1	3	gab.
219,1 (DN 200) × Rp2	2457317029		1	2	gab.
219,1 (DN 200) × Rp2 1/2	2457317030		1	2	gab.
219,1 (DN 200) × Rp3	2457317031		1	2	gab.

rullis stanga iepakojums maisiņš kaste paliktņis jauns drīzumā pieejams

* pēc pieprasījuma (iegādes laiks līdz 4 nedēļām) | ** pieejams pēc individuālas saskaņošanas | *** kamēr prece ir noliktavā

Cinkota sedlveida pāreja uz ārējo vītņi (T)
(izeja ar iekšējo vītņi ISO R7, ar E klases blīvi)

7721
GRUPA: S



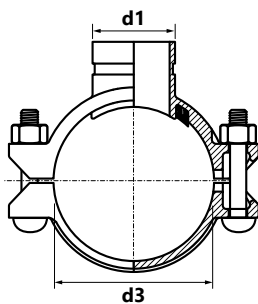
Izmērs (d3×d1)	Kods	*			MV
60,3 (DN 50) × Rp1/2	2455317000		1	10	gab.
60,3 (DN 50) × Rp3/4	2455317001		1	10	gab.
60,3 (DN 50) × Rp1	2455317002		1	10	gab.
60,3 (DN 50) × Rp1 1/4	2455317003		1	8	gab.
60,3 (DN 50) × Rp1 1/2	2455317004		1	8	gab.
76,1 (DN 65) × Rp1/2	2455317005		1	7	gab.
76,1 (DN 65) × Rp3/4	2455317006		1	7	gab.
76,1 (DN 65) × Rp1	2455317007		1	7	gab.
76,1 (DN 65) × Rp1 1/4	2455317008		1	7	gab.
76,1 (DN 65) × Rp1 1/2	2455317009		1	6	gab.
88,9 (DN 80) × Rp1/2	2455317010		1	7	gab.
88,9 (DN 80) × Rp3/4	2455317011		1	7	gab.
88,9 (DN 80) × Rp1	2455317012		1	7	gab.
88,9 (DN 80) × Rp1 1/4	2455317013		1	10	gab.
88,9 (DN 80) × Rp1 1/2	2455317014		1	6	gab.
88,9 (DN 80) × Rp2	2455317015		1	5	gab.
114,3 (DN 100) × Rp1/2	2455317016		1	12	gab.
114,3 (DN 100) × Rp3/4	2455317017		1	12	gab.
114,3 (DN 100) × Rp1	2455317018		1	5	gab.
114,3 (DN 100) × Rp1 1/4	2455317019		1	4	gab.
114,3 (DN 100) × Rp1 1/2	2455317020		1	8	gab.
114,3 (DN 100) × Rp2	2455317021		1	8	gab.
114,3 (DN 100) × Rp2 1/2	2455317022		1	5	gab.
114,3 (DN 100) × Rp3	2455317023		1	3	gab.
168,3 (DN 150) × Rp1 1/4	2455317024		1	4	gab.
168,3 (DN 150) × Rp1 1/2	2455317025		1	4	gab.
168,3 (DN 150) × Rp2	2455317026		1	4	gab.
168,3 (DN 150) × Rp2 1/2	2455317027		1	3	gab.
168,3 (DN 150) × Rp3	2455317028		1	3	gab.
219,1 (DN 200) × Rp2	2455317029		1	2	gab.
219,1 (DN 200) × Rp2 1/2	2455317030		1	2	gab.
219,1 (DN 200) × Rp3	2455317031		1	2	gab.



rullis stanga iepakojums maisiņš kaste paliktņis jauns drīzumā pieejams








* pēc pieprasījuma (iegādes laiks līdz 4 nedēļām) | ** pieejams pēc individuālas saskaņošanas | *** kamēr prece ir noliktavā

Sarkana sedlveida pāreja 
(izvades gals ar rievām, ar E klases blīvi)

7722
GRUPA: S



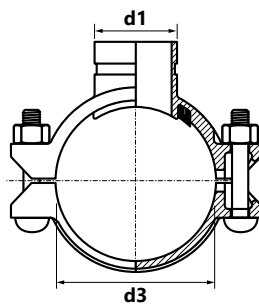
Izmērs (d3×d1)	Kods	*			MV
60,3 (DN 50) × 42,4 (DN 32)	2457318000		1	10	gab.
60,3 (DN 50) × 48,3 (DN 40)	2457318001		1	10	gab.
76,1 (DN 65) × 42,4 (DN 32)	2457318002		1	7	gab.
76,1 (DN 65) × 48,3 (DN 40)	2457318003		1	6	gab.
88,9 (DN 80) × 42,4 (DN 32)	2457318004		1	10	gab.
88,9 (DN 80) × 48,3 (DN 40)	2457318005		1	10	gab.
88,9 (DN 80) × 60,3 (DN 50)	2457318006		1	10	gab.
114,3 (DN 100) × 33,4 (DN 25)	2457318024		-	1	gab.
114,3 (DN 100) × 42,4 (DN 32)	2457318007		1	8	gab.
114,3 (DN 100) × 48,3 (DN 40)	2457318008		1	8	gab.
114,3 (DN 100) × 60,3 (DN 50)	2457318009		1	8	gab.
114,3 (DN 100) × 76,1 (DN 65)	2457318010		1	5	gab.
114,3 (DN 100) × 88,9 (DN 80)	2457318011		1	3	gab.
139,7 (DN 125) × 60,3 (DN 50)	2457318012		1	4	gab.
139,7 (DN 125) × 76,1 (DN 65)	2457318013		1	4	gab.
168,3 (DN 150) × 42,4 (DN 32)	2457318014		1	4	gab.
168,3 (DN 150) × 48,3 (DN 40)	2457318015		1	4	gab.
168,3 (DN 150) × 60,3 (DN 50)	2457318016		1	4	gab.
168,3 (DN 150) × 76,1 (DN 65)	2457318017		1	3	gab.
168,3 (DN 150) × 88,9 (DN 80)	2457318018		1	2	gab.
168,3 (DN 150) × 114,3 (DN 100)	2457318019		1	2	gab.
219,1 (DN 200) × 60,3 (DN 50)	2457318020		1	2	gab.
219,1 (DN 200) × 76,1 (DN 65)	2457318021		1	2	gab.
219,1 (DN 200) × 88,9 (DN 80)	2457318022		1	2	gab.
219,1 (DN 200) × 114,3 (DN 100)	2457318023		1	2	gab.

 rullis  stanga  iepakojums  maisiņš  kaste  paliktņis **N** jauns  drīzumā pieejams

* pēc pieprasījuma (iegādes laiks līdz 4 nedēļām) | ** pieejams pēc individuālas saskaņošanas | *** kamēr prece ir noliktavā

Cinkota sedlveida pāreja (T)
(izvades gals ar rievām, ar E klases blīvi)

7722
GRUPA: S



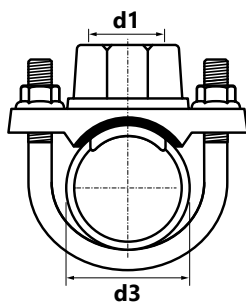
Izmērs (d3×d1)	Kods	*			MV
60,3 (DN 50) × 42,4 (DN 32)	2455318000		1	10	gab.
60,3 (DN 50) × 48,3 (DN 40)	2455318001		1	10	gab.
76,1 (DN 65) × 42,4 (DN 32)	2455318002		1	7	gab.
76,1 (DN 65) × 48,3 (DN 40)	2455318003		1	6	gab.
88,9 (DN 80) × 42,4 (DN 32)	2455318004		1	10	gab.
88,9 (DN 80) × 48,3 (DN 40)	2455318005		1	10	gab.
88,9 (DN 80) × 60,3 (DN 50)	2455318006		1	10	gab.
114,3 (DN 100) × 42,4 (DN 32)	2455318007		1	8	gab.
114,3 (DN 100) × 48,3 (DN 40)	2455318008		1	8	gab.
114,3 (DN 100) × 60,3 (DN 50)	2455318009		1	8	gab.
114,3 (DN 100) × 76,1 (DN 65)	2455318010		1	5	gab.
114,3 (DN 100) × 88,9 (DN 80)	2455318011		1	3	gab.
168,3 (DN 150) × 42,4 (DN 32)	2455318012		1	4	gab.
168,3 (DN 150) × 48,3 (DN 40)	2455318013		1	4	gab.
168,3 (DN 150) × 60,3 (DN 50)	2455318014		1	4	gab.
168,3 (DN 150) × 76,1 (DN 65)	2455318015		1	3	gab.
168,3 (DN 150) × 88,9 (DN 80)	2455318016		1	2	gab.
168,3 (DN 150) × 114,3 (DN 100)	2455318017		1	2	gab.
219,1 (DN 200) × 60,3 (DN 50)	2455318018		1	2	gab.
219,1 (DN 200) × 76,1 (DN 65)	2455318019		1	2	gab.
219,1 (DN 200) × 88,9 (DN 80)	2455318020		1	2	gab.
219,1 (DN 200) × 114,3 (DN 100)	2455318021		1	2	gab.

rullis stanga iepakojums maisiņš kaste paliktņis jauns drīzumā pieejams

* pēc pieprasījuma (iegādes laiks līdz 4 nedēļām) | ** pieejams pēc individuālas saskaņošanas | *** kamēr prece ir noliktavā

Sarkana sedlveida uzmava sprinkler (T)
(ar E klases blīvi)

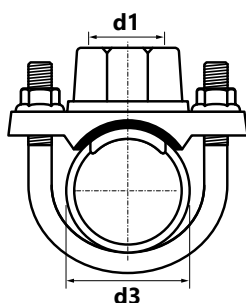
723
GRUPA: S



Izmērs (d3×d1)	Kods	*			MV
42,4 (DN 32) × Rp1/2	2458230000		1	35	gab.
42,4 (DN 32) × Rp3/4	2458230001		1	35	gab.
42,4 (DN 32) × Rp1	2458230002		1	35	gab.
48,3 (DN 40) × Rp1/2	2458230003		1	35	gab.
48,3 (DN 40) × Rp3/4	2458230004		1	35	gab.
48,3 (DN 40) × Rp1	2458230005		1	35	gab.
60,3 (DN 50) × Rp1/2	2458230006		1	35	gab.
60,3 (DN 50) × Rp3/4	2458230007		1	35	gab.
60,3 (DN 50) × Rp1	2458230008		1	35	gab.
76,1 (DN 65) × Rp1/2	2458230009		1	28	gab.
76,1 (DN 65) × Rp3/4	2458230010		1	28	gab.
76,1 (DN 65) × Rp1	2458230011		1	28	gab.

Cinkota sedlveida uzmava sprinkler (T)
(ar E klases blīvi)

723
GRUPA: S



Izmērs (d3×d1)	Kods	*			MV
42,4 (DN 32) × Rp1/2	2456230000		1	35	gab.
42,4 (DN 32) × Rp3/4	2456230001		1	35	gab.
42,4 (DN 32) × Rp1	2456230002		1	35	gab.
48,3 (DN 40) × Rp1/2	2456230003		1	35	gab.
48,3 (DN 40) × Rp3/4	2456230004		1	35	gab.
48,3 (DN 40) × Rp1	2456230005		1	35	gab.
60,3 (DN 50) × Rp1/2	2456230006		1	35	gab.
60,3 (DN 50) × Rp3/4	2456230007		1	35	gab.
60,3 (DN 50) × Rp1	2456230008		1	35	gab.
76,1 (DN 65) × Rp1/2	2456230009		1	28	gab.
76,1 (DN 65) × Rp3/4	2456230010		1	28	gab.
76,1 (DN 65) × Rp1	2456230011		1	28	gab.

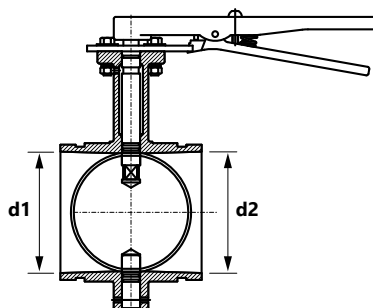
rullis stanga iepakojums maisiņš kaste paliktis jauns drīzumā pieejams

* pēc pieprasījuma (iegādes laiks līdz 4 nedēļām) | ** pieejams pēc individuālas saskaņošanas | *** kamēr prece ir noliktavā

Pārklāts droseļvārsts

(2 x rieva, ar sviras rokturi un disku, kas pārklāti ar EPDM pārklājumu)

SJ-300N-L
GRUPA: S

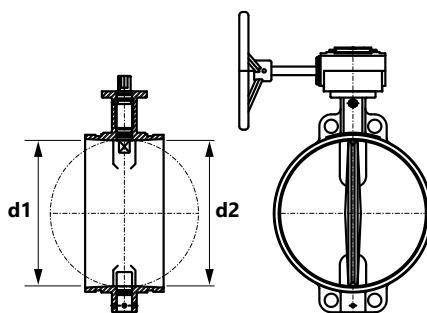


Izmērs (d1=d2)	Kods	*			MV
60,3 (DN 50)	2409310000		1	2	gab.
76,1 (DN 65)	2409310001		1	2	gab.
88,9 (DN 80)	2409310002		1	2	gab.
114,3 (DN 100)	2409310003		1	2	gab.
139,7 (DN 125)	2409310004		1	2	gab.
168,3 (DN 150)	2409310005		1	2	gab.
219,1 (DN 200)	2409310006		-	1	gab.

Pārklāts droseļvārsts ar zobratu

(2 x rieva, ar sviras rokturi un disku, kas pārklāti ar EPDM pārklājumu)

SJ-300N-W
GRUPA: S



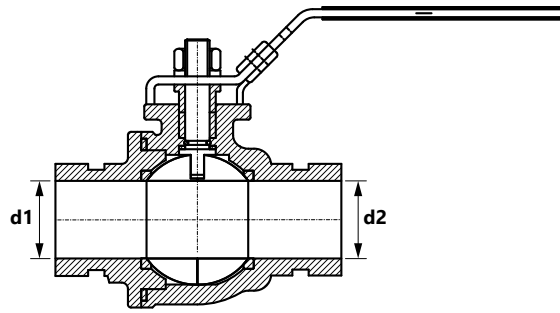
Izmērs (d1=d2)	Kods	*			MV
168,3 (DN 150)	2409311000		1	2	gab.
219,1 (DN 200)	2409311001		-	1	gab.
273,0 (DN 250)	2409311002		-	1	gab.
323,9 (DN 300)	2409311003		-	1	gab.

rullis stanga iepakojums maisiņš kaste paliktņis jauns drīzumā pieejams

* pēc pieprasījuma (iegādes laiks līdz 4 nedēļām) | ** pieejams pēc individuālas saskaņošanas | *** kamēr prece ir noliktavā

Oglekļa tērauda lodvārsts Groove
(2 x rievā)

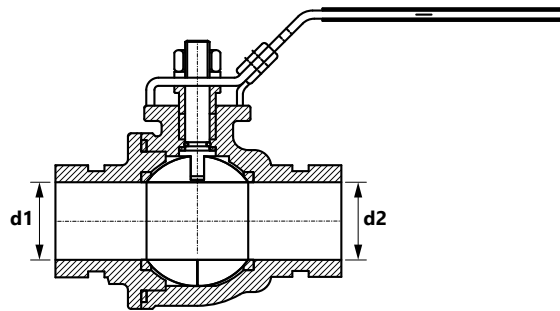
SJ-500-L
GRUPA: S



Izmērs (d1=d2)	Kods	*			MV
48,3 (DN 40)	2409278000		1	10	gab.
60,3 (DN 50)	2409278001		1	5	gab.
76,1 (DN 65)	2409278002		1	3	gab.
88,9 (DN 80)	2409278003		1	2	gab.

Nerūsējošā tērauda lodvārsts Groove
(2 x rievā)

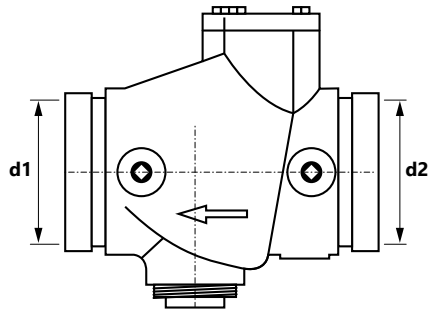
SJ-500-L
GRUPA: S



Izmērs (d1=d2)	Kods	*			MV
48,3 (DN 40)	2409278004		1	10	gab.
60,3 (DN 50)	2409278005		1	5	gab.
76,1 (DN 65)	2409278006		1	3	gab.
88,9 (DN 80)	2409278007		1	2	gab.

Atpakaļgaitas vārsts ar klapi (2 x rieva)

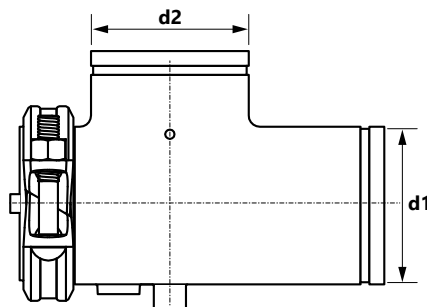
SJ-900
GRUPA: S



Izmērs (d1=d2)	Kods	*			MV
76,1 (DN 65)	2409308000		1	4	gab.
88,9 (DN 80)	2409308001		1	4	gab.
114,3 (DN 100)	2409308002		1	2	gab.
139,7 (DN 125)	2409308003		-	1	gab.
168,3 (DN 150)	2409308004		-	1	gab.
219,1 (DN 200)	2409308005		-	1	gab.
273,0 (DN 250)	2409308006		-	1	gab.
323,9 (DN 300)	2409308007		-	1	gab.

Oranžs iesūkšanas difuzors (2 x rieva)

725G
GRUPA: S



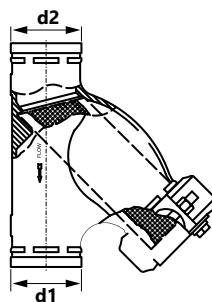
Izmērs (d1=d2)	Kods	*			MV
76,1 (DN 65)	2457324000		1	4	gab.
88,9 (DN 80)	2457324001		1	3	gab.
114,3 (DN 100)	2457324002		-	1	gab.
168,3 (DN 150)	2457324003		-	1	gab.
219,1 (DN 200)	2457324004		-	1	gab.
273,0 (DN 250)	2457324005		-	1	gab.

rullis stanga iepakojums maisiņš kaste paliktnis jauns drīzumā pieejams

* pēc pieprasījuma (iegādes laiks līdz 4 nedēļām) | ** pieejams pēc individuālas saskaņošanas | *** kamēr prece ir noliktavā

Oranžs Y tipa filtrs (3 x rieva)

726
GRUPA: S



Izmērs (d1=d2)	Kods	*									MV
60,3 (DN 50)	2457086000		1		4						gab.
76,1 (DN 65)	2457086001		1		3						gab.
88,9 (DN 80)	2457086002		1		2						gab.
114,3 (DN 100)	2457086003		1		1						gab.
139,7 (DN 125)	2457086004		1		1						gab.
168,3 (DN 150)	2457086005		1		1						gab.
219,1 (DN 200)	2457086006		-		1						gab.
273,0 (DN 250)	2457086007		-		1						gab.

rullis stanga iepakojums maisniš kaste paliktnis jauns drizumā pieejams

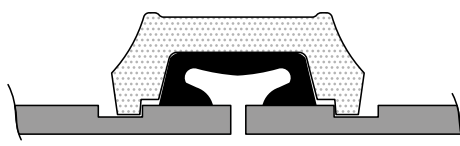
* pēc pieprasījuma (iegādes laiks līdz 4 nedēļām) | ** pieejams pēc individuālas saskaņošanas | *** kamēr prece ir noliktavā

Piederumi

EPDM C tipa blīve

(Z05, Z07, 7707, 7705 savienojumiem)

GRUPA: S



Izmērs	Kods	*			MV
33,7 (DN 25)	2409237009		1	300	gab.
42,4 (DN 32)	2409237010		1	210	gab.
48,3 (DN 40)	2409237011		1	170	gab.
60,3 (DN 50)	2409237012		1	120	gab.
76,1 (DN 65)	2409237013		1	100	gab.
88,9 (DN 80)	2409237014		1	65	gab.
114,3 (DN 100)	2409237015		1	40	gab.
139,7 (DN 125)	2409237016		1	33	gab.
168,3 (DN 150)	2409237018		1	25	gab.
219,1 (DN 200)	2409237019		1	15	gab.
273,0 (DN 250)	2409237020		1	12	gab.
323,9 (DN 300)	2409237021		1	8	gab.

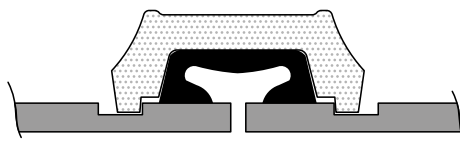
rullis stanga iepakojums maisiņš kaste paliktnis jauns drīzumā pieejams

* pēc pieprasījuma (iegādes laiks līdz 4 nedēļām) | ** pieejams pēc individuālas saskaņošanas | *** kamēr prece ir noliktavā

NBR C tipa blīve

(Z05, Z07, 7707, 7705 savienojumiem)

GRUPA: S

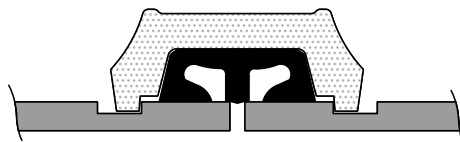


Izmērs	Kods	*			MV
33,7 (DN 25)	2409237022		1	300	gab.
42,4 (DN 32)	2409237023		1	210	gab.
48,3 (DN 40)	2409237024		1	170	gab.
60,3 (DN 50)	2409237025		1	120	gab.
76,1 (DN 65)	2409237026		1	100	gab.
88,9 (DN 80)	2409237027		1	65	gab.
114,3 (DN 100)	2409237028		1	40	gab.
139,7 (DN 125)	2409237029		1	33	gab.
168,3 (DN 150)	2409237031		1	25	gab.
219,1 (DN 200)	2409237032		1	15	gab.
273,0 (DN 250)	2409237033		1	12	gab.
323,9 (DN 300)	2409237034		1	8	gab.

EPDM blīve

(Z05, Z07, 7707, 7705 savienojumiem)

GRUPA: S



Izmērs	Kods	*			MV
42,4 (DN 32)	2409237035		1	210	gab.
48,3 (DN 40)	2409237036		1	170	gab.
60,3 (DN 50)	2409237037		1	115	gab.
76,1 (DN 65)	2409237038		1	90	gab.
88,9 (DN 80)	2409237039		1	60	gab.
114,3 (DN 100)	2409237040		1	35	gab.
139,7 (DN 125)	2409237041		1	30	gab.
168,3 (DN 150)	2409237043		1	22	gab.
219,1 (DN 200)	2409237044		1	12	gab.

rullis
 stanga
 iepakojums
 maisiņš
 kaste
 paliktņis
 jauns
 drīzumā pieejams

* pēc pieprasījuma (iegādes laiks līdz 4 nedēļām) | ** pieejams pēc individuālas saskaņošanas | *** kamēr prece ir noliktavā

Smēriela

G223
GRUPA: S



Tilpums [g]	Kods	*			MV
450	2400183000		1	24	gab.
900	2400183001		1	9	gab.

Mērlente Groove

GR600
GRUPA: S



Diapazons [mm]	Kods	*			MV
¾-24"	2400183003		-	1	gab.

EHC tipa smēriela

GRUPA: S



Tilpums [g]	Kods	*			MV
270	2400183004		1	-	gab.

rullis stanga iepakojums maisiņš kaste paliktnis jauns drīzumā pieejams

* pēc pieprasījuma (iegādes laiks līdz 4 nedēļām) | ** pieejams pēc individuālas saskaņošanas | *** kamēr prece ir noliktavā



KAN Sp. z o.o.
iela Zdrojowa 51,
16-001 Białystok-Kleosin
Polija
tālr. +37 28 442 779
e-mail: latvia@kan-therm.com

www.kan-therm.com

KAN-therm MULTISYSTEM

Pilnīga, daudzfunkcionāla instalācijas sistēma, kuru veido vismodernākie, savstarpēji papildinoši tehniski risinājumi ūdensapgādes, apkures, dzesēšanas, kā arī ugunsdzēsšanas un tehnoloģijas sistēmu jomā.

ultra**LINE**

ultra**PRESS**

PP

Steel

Inox

Groove

Copper, Copper Gas

Sprinkler

**Virsmu apsilde un dzesēšana,
automātika**

**Futbola
Stadionu sistēmas**

**Skapji
un sadalītāji**

